

SACE Emax 2

Emax E1.2 Низковольтные воздушные автоматические выключатели

Руководство по монтажу, эксплуатации
и техническому обслуживанию
для монтажников и пользователей



Автоматические выключатели Emax E1.2	4	Интегрированные функции: самодиагностика, тестирование и управление энергоснабжением (Power Controller)	33
1 - Содержание.....	4	Дополнительные модули	34
Организация настоящего руководства	4	Расцепитель защиты Ekip Dip	35
Предполагаемый круг читателей	4	1 - Интерфейс пользователя.....	35
Инструкции	4	Введение	35
Предупреждения	5	Компоненты интерфейса	35
Стандарты	6	Светодиодные индикаторы.....	36
2 - Транспортировка и проверка при получении	7	Функции защиты: пороги/уставки срабатывания ..	36
Введение	7	Функции защиты: выдержки времени	36
Вес автоматических выключателей с упаковкой.....	7	Другие настройки.....	36
Транспортировка автоматических выключателей в упаковке	7	Кнопка iTest	37
Идентификация упаковки	8	Тестовый разъем	37
Проверки упаковки	8	2 - Функции защиты.....	38
Отчет о повреждениях и несоответствии	8	Функция защиты L	38
Способы хранения	9	Функция защиты S	39
3 - Распаковка и обращение с изделием	10	Функция защиты I	40
Вскрытие упаковки	10	Функция защиты G	41
Вес автоматического выключателя без упаковки ..	11	Нейтраль и частота	42
Утилизация упаковочных материалов.....	11	Дополнительные функции защиты	43
4 - Описание	12	Сводная таблица по функциям защиты	44
Описание автоматического выключателя	12	3 - Измерения	45
Описание лицевой панели автоматического выключателя.....	13	Общая информация об измерениях	45
Описание таблички с электрическими характеристиками	13	Мгновенные значения токов.....	45
Оперирование при ручном замыкании и размыкании автоматического выключателя.....	14	Максимальный и минимальный ток.....	45
Механические индикаторы состояния	16	Информация о срабатывании.....	45
Порядок действий при вставке/вкатывании/выкатывании автоматического выключателя	17	Износ контактов.....	46
Механический индикатор положения.....	19	Количество операций	46
5 - Условия окружающей среды	20	4 - Тестирование	47
Условия выполнения монтажа	20	Виды тестирования	47
Температура окружающего воздуха установки.....	20	Тестирование светодиодных индикаторов.....	47
Особые погодные условия.....	20	Тестирование батареи	47
Условия с запыленным окружающим воздухом	20	Тестирование функций защиты	47
Вибрация	20	Тестирование срабатывания расцепителя защиты ..	48
Высота над уровнем моря	21	5 - Перечень предупреждений и сигнализация.....	49
Электромагнитная совместимость	21	Типы светодиодных индикаторов	49
Условия хранения.....	21	Сводная таблица по сигналам светодиодных индикаторов	50
6 - Монтаж	22	6 - Дополнительные функции Ekip Dip.....	52
Предупреждения и меры предосторожности, которые следует соблюдать при выполнении монтажа.....	22	Техническое обслуживание (Maintenance)	52
Установка стационарного автоматического выключателя.....	22	Локальная шина (Local Bus).....	52
Установка блокираторов вкатывания неверного исполнения	22	Дата и время	52
Монтаж фиксированной части выкатного выключателя.....	23	7 - Рабочие характеристики расцепителя	53
Типы выводов	23	Электрические характеристики	53
Изменение вертикального/горизонтального положения ориентируемых выводов.....	26	8 - Параметры по умолчанию.....	54
Подключение к силовой сети	27	Параметры по умолчанию Ekip Dip	54
Габаритные размеры.....	28	Расцепитель защиты Ekip Touch	55
Расположение крепёжных пластин	29	1 - Интерфейс пользователя.....	55
Вводная информация о расцепителях защиты Ekip...30		Функции интерфейса	55
1 - Общая информация	30	Компоненты интерфейса	56
Исполнения и функциональность устройств	30	Сигнализация	57
Функции защиты.....	31	Структура страниц	57
Возможности измерения	32	Строка диагностики	58
		Главная страница	59
		Стартовая страница	59
		Навигация	59
		2 - Страница Список аварий и предупреждений ..	60
		Описание	60
		Компоненты страницы	60
		3 - Страница Гистограммы	61

Описание	61	Функция защиты UV2	105
Компоненты страницы	61	Функция защиты OV2	105
Возможные операции	62	Функция защиты UF2	106
4 - Страница Приборные измерения	63	Функция защиты OF2	107
Описание	63	Набор уставок А – В.....	108
Компоненты страницы	63	Гармоническое искажение.....	108
Возможные операции	63	Дополнительные функции расцепителя Hi-Touch	109
5 - Страница Детальные измерения	64	Сводная таблица по функциям защиты расцепителя Hi-Touch.....	110
Описание	64	12 - Функции защиты расцепителя G-Touch	111
Компоненты страницы	64	Введение	111
Возможные операции	64	Функция защиты S(V)	112
6 - Меню	65	Функция защиты RV	113
Введение	65	Функция защиты RQ.....	113
Компоненты страницы	65	Функция защиты OQ	114
Компоненты меню	66	Функция защиты OP	115
Меню Функции защиты	67	Функция защиты UP	115
Меню Дополнительные защиты	68	Сводная таблица по функциям защиты расцепителей G-Touch	116
Меню Настройки	69	13 - Функции защиты расцепителя G Hi-Touch....	117
Меню Тест.....	71	Введение	117
Меню Информация	71	Функция защиты ROCOF.....	118
Меню Измерения.....	72	Функция защиты S2(V).....	119
7 - Ввод пароля.....	78	Функция защиты RQ2.....	121
Описание	78	Сводная таблица по функциям защиты расцепителей G Hi-Touch	122
Компоненты страницы	78	14 - Измеряемые и регистрируемые значения расцепителями Touch	123
8 - Настройка параметров	80	Общая информация	123
Изменить параметры	80	Мгновенные значения токов.....	123
Программирование расцепителя	80	Информация о срабатывании.....	124
Редактирование параметров через меню выбора	81	Регистрация событий.....	125
Редактирование параметров с установкой значений	82	Максимальные и минимальные значения токов... ..	126
Страница Программирование	83	Пик-фактор	126
9 - Функции защиты расцепителя Touch.....	84	Износ контактов.....	127
Введение	84	Регистратор данных (Datalogger).....	127
Функция защиты L.....	85	Счетчики операций	129
Функция защиты S	86	Сводная таблица по основным измеряемым величинам.....	129
Функция защиты I.....	87	15 - Измерения, выполняемые модулями Ekip Measuring.....	130
Функция защиты G	88	Общая информация	130
Функция защиты от включения на КЗ (MCR)	89	Мгновенные значения напряжения.....	131
Функция защиты от небаланса токов (IU).....	90	Мгновенные значения мощности	132
Аппаратное срабатывание.....	90	Параметры срабатывания	132
Гармоническое искажение.....	90	Максимальное и минимальное напряжение	133
Функция пороговых токов	91	Максимальная и минимальная мощность.....	134
Функция защиты от перегрева T	92	Коэффициент мощности.....	135
Защита нейтрали.....	92	Счётчики энергии.....	135
Функция защиты Iinst	93	Рабочая частота.....	135
Дополнительные функции.....	93	Измерение параметров синхронизации модуля Synchronoscheck.....	135
Сводная таблица по базовым функциям защиты ...	94	Сводная таблица измерений, выполняемых при помощи модулей Ekip Measuring	136
10 - Функции защиты с модулем Measuring Pro	96	16 - Измерения, выполняемые в расцепителях Hi-Touch	137
Введение	96	Введение	137
Функция защиты UV	97	Форма волны токов и напряжений.....	137
Функция защиты OV	97	Гармоники	137
Функция защиты VU	98	Анализатор сети (Network Analyzer).....	138
Функция защиты UF	98	17 - Тестирование.....	141
Функция защиты OF	99	Тестирование.....	141
Функция защиты RP	99	18 - Самодиагностика	144
Функция защиты по последовательности фаз.....	100	Аварийные и предупреждающие сигналы	144
Функция защиты по Cos φ	100	Самодиагностика	144
Функция проверки синхронизации Synchronoscheck	100		
Сводная таблица по дополнительным функциям защиты с модулем Measuring Pro	101		
11 - Функции защиты расцепителя Hi-Touch	102		
Введение	102		
Функция защиты S2.....	103		
Функция защиты D	104		

Сигнализация защит и измерений.....	145	Терминационный резистор	187
Ошибки программирования	146	Подключения	188
19 - Рабочие характеристики Ekip Touch и Hi-Touch	147	Доступ через дисплей.....	189
Электрические характеристики	147	7 - Модули связи Ekip Com Profibus.....	190
Функциональные характеристики	148	Описание	190
20 - Значения по умолчанию	149	Совместимость и питание	190
Параметры по умолчанию расцепителей Ekip Touch.....	149	Вспомогательные контакты AUP	190
21 - Функция Ekip Power Controller	151	Контакты Ekip RTC	190
Характеристики	151	Подключения	191
Дополнительное оснащение.....	153	Терминационный резистор	191
1 - Предварительная информация.....	153	Доступ через дисплей.....	192
Введение	153	Сигнализация	193
Таблицы комбинаций дополнительных аксессуаров	153	8 - Модули связи Ekip Com DeviceNet	194
Порядок действий при разборе автоматического выключателя для установки аксессуаров	155	Описание	194
2 - Схемы электрических соединений	156	Совместимость и питание	194
Общие схемы подключения	156	Вспомогательные контакты AUP	194
Клеммная колодка автоматического выключателя.....	157	Контакты Ekip RTC	194
Дополнительные электронные устройства	162	Подключения	195
1 - Модули питания Ekip Supply	162	Терминационный резистор	195
Описание	162	Доступ через дисплей.....	196
Совместимость	162	Сигнализация	197
Электрические характеристики	162	9 - Модули связи Ekip Com Modbus TCP	198
Подключения	163	Описание	198
Сигнализация	163	Совместимость и питание	198
2 - Модули измерения Ekip Measuring	164	Вспомогательные контакты AUP	198
Описание	164	Контакты Ekip RTC	199
Совместимость и питание	164	Подключения	199
Электрические характеристики	164	Доступ через дисплей.....	200
Разделительный трансформатор	165	Конфигурация	201
Измерения	165	Сигнализация	202
Подключения	166	10 - Модули связи Ekip Com Profinet	203
Доступ через дисплей.....	167	Описание	203
Сигнализация	170	Совместимость и питание	203
3 - Модуль синхронизации Ekip Synchrocheck	171	Вспомогательные контакты AUP	203
Описание	171	Контакты Ekip RTC	203
Совместимость и питание	171	Подключения	204
Электрические характеристики	172	Доступ через дисплей.....	205
Разделительный трансформатор	172	Сигнализация	205
Измерения	172	11 - Модули связи Ekip Link	206
Подключения	173	Описание	206
Сигнализация	173	Совместимость и питание	207
Доступ через дисплей.....	174	Вспомогательные контакты AUP	207
5 - Модули сигнализации Ekip Signalling 2K	178	Контакты Ekip RTC	207
Описание	178	Подключения	208
Совместимость и питание	178	Доступ через дисплей.....	209
Электрические характеристики	178	Конфигурация	210
Подключения	179	Сигнализация	211
Доступ через дисплей.....	180	12 - Модуль Ekip Com Actuator.....	212
Сигнализация	185	Описание	212
6 - Модуль связи Ekip Com Modbus RS-485	186	Подключения	212
Описание	186	Совместимость	212
Совместимость и питание	186	13 - Прочие дополнительные устройства.....	213
Вспомогательные контакты AUP	186	Модули номинального тока	213
Контакты Ekip RTC	186	Датчик Gext	213
Сигнализация	187	Датчик RC.....	213
		Программное обеспечение Ekip Connect.....	214
		Блок Ekip Bluetooth	214
		Блок тестирования и настройки Ekip T&P.....	215
		Блок Ekip TT	215
		Модуль сигнализации Ekip Signalling 10K	216
		Цифровой дисплей Ekip Multimeter	217
		Датчик тока внешней нейтрали	217

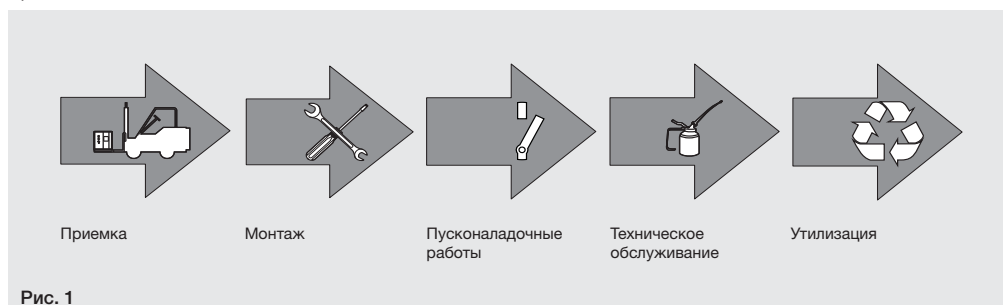
Электрические аксессуары.....	218	Квалифицированный персонал	244
1 - Электрические аксессуары управления	218	Ресурс автоматического выключателя	245
YO-YO2: реле отключения и включения.....	218	График проведения технического обслуживания	245
YU: реле минимального напряжения	220		
YR: катушка дистанционного сброса	221	4 - Операции по техническому обслуживанию ...	246
M: мотор-редуктор.....	222	Подготовительные операции	246
2 - Электрические аксессуары сигнализации	223	Проверки и общая очистка.....	246
AUX 4Q: контакты состояния замкнут/разомкнут	223	Подключения автоматических выключателей	
AUX 15Q: дополнительные внешние контакты		и соединения между автоматическим	
состояния замкнут/разомкнут	224	выключателем и распределительным щитом.....	246
AUP: вспомогательные контакты положения.....	225	Операции по демонтажу	247
RTC: контакт сигнализации готовности		Очистка и смазка механизма управления	248
к включению	226	Осмотр дополнительных электрических	
S51: контакт сигнализации срабатывания		и механических аксессуаров.....	248
расцепителя защиты	227	Проверка расцепителя защиты	248
S33 M/2: контакт сигнализации взведения		Тестирование при помощи программного	
пружин.....	228	обеспечения Ekip Connect	249
		Окончательные проверки	249
Механические аксессуары	229	Проверка взаимной механической блокировки ...	249
1 - Механические защитные устройства	229	6 - Вывод из эксплуатации и обращение	с устройством по окончании срока службы.....
PBC: Защитная крышка для кнопок включения		Стандарты безопасности.....	250
и отключения.....	229	Квалифицированный персонал	250
Защитная крышка IP54	229	Обращение с материалами автоматического	
HTC / LTC: крышки силовых выводов	230	выключателя по окончании срока его службы	250
PB: межфазные перегородки	230	Утилизация упаковочных материалов	250
2 - Механические устройства безопасности.....	231		
KLC: замок с ключом дл блокировки			
в разомкнутом состоянии.....	231		
PLC: блокировка навесным замком	231		
Блокировка от вставки несоответствующей			
подвижной части.....	231		
MOC: счетчик операций.....	231		
PLP: блокировка подвижной части навесным			
замком в положении «Вкачен/Выкачен			
для тестирования/Выкачен»	232		
KLP: блокировка врезным замком с ключом			
в положени «Вкачен/Выкачен для тестирования/			
Выкачен»	232		
Дополнительное приспособление для блокировки			
KLP.....	232		
SL: блокировка защитных шторок	233		
DLC: Блокировка открывания двери шкафа			
при замкнутом состоянии автоматического			
выключателя.....	233		
3 - Механические взаимные блокировки.....	234		
Механическая блокировка типа А – два			
автоматических выключателя	234		
Ввод в эксплуатацию и техническое обслуживание	235		
1 - Ввод в эксплуатацию	235		
Введение	235		
Основные проверки	235		
Порядок действий при проведении проверки			
дополнительных аксессуаров.....	236		
Контрольный перечень для окончательной			
проверки.....	238		
2 - Идентификация предупреждающих			
или аварийных сигналов	239		
Введение	239		
Неполадки, их причины и способы устранения....	240		
Сообщения о неполадках, выводимые			
на дисплей.....	243		
3 - Техническое обслуживание	244		
Стандарты безопасности.....	244		

Автоматические выключатели Emax E1.2

1 - Содержание

Организация настоящего руководства

Данное руководство содержит указания, касающиеся всех действий, совершаемых с автоматическими выключателями EMAX E1.2 в течение всего срока их эксплуатации – с момента приемки изделий для выполнения монтажа, при выполнении пусконаладочных работ и до последующего технического обслуживания в процессе эксплуатации. В конце жизненного цикла изделия особое внимание следует обращать на защиту окружающей среды.



Предполагаемый круг читателей

Данное руководство предназначено для двух категорий пользователей, как определено в стандарте IEC 60050:

- Квалифицированный персонал (IEV 195-04-01): Лица, имеющие достаточное образование и опыт в области электрооборудования, позволяющие им оценивать имеющиеся риски и избегать потенциальных угроз, связанных с электричеством.
- Персонал, прошедший соответствующий инструктаж (IEV 195-04-02): Лица, соответствующим образом проинструктированные квалифицированным персоналом или выполняющие работы под наблюдением квалифицированного персонала, что позволяет им оценивать риски и избегать опасностей, которые может создавать электричество.



ПРИМЕЧАНИЕ: В данном руководстве особо выделены указания о том, какие операции должны выполняться лицами, прошедшими соответствующее обучение в области электротехники. Все остальные операции, описанные в данном документе, должны выполняться квалифицированным электротехническим персоналом. Компания АББ не несёт никакой ответственности за ущерб здоровью людей или повреждения оборудования, являющиеся следствием невыполнения указаний, содержащихся в настоящем руководстве.

Инструкции



ОПАСНОСТЬ! РИСК ПОРАЖЕНИЯ ЭЛЕКТРИЧЕСКИМ ТОКОМ! При выполнении сборки, монтажа, технического обслуживания или выведения автоматического выключателя из эксплуатации следует отключить питание всех силовых и вспомогательных цепей, чтобы исключить любой потенциальный риск поражения электрическим током.



ПРЕДУПРЕЖДЕНИЕ! Некоторые операции должны выполняться при подаче питания на автоматический выключатель. В этом случае необходимо соблюдать все правила и нормы техники безопасности.

Предупреждения

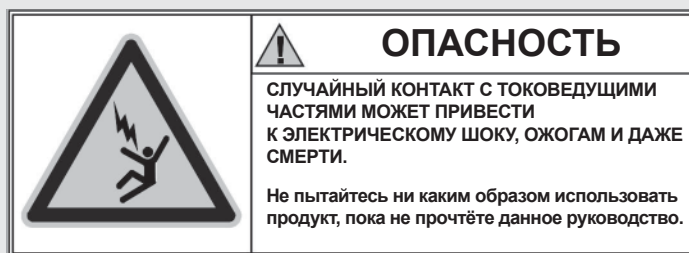


Рис. 2

Следует помнить о следующих предупреждениях:

- **Перед выполнением любых операций, связанных с монтажом, эксплуатацией или ремонтом автоматического выключателя, следует внимательно изучить указания, содержащиеся в настоящем руководстве.**
- Данное руководство следует хранить вместе с прочими документами, касающимися эксплуатации, обслуживания и ремонта автоматического выключателя, а также чертежами и пояснительными записками.
- Хранение документации следует организовать таким образом, чтобы к ней имелся доступ во время монтажа, эксплуатации и технического обслуживания установки. Использование данного руководства облегчит процесс технического обслуживания.
- Монтаж автоматического выключателя должен осуществляться с учетом ограничений, описанных в руководствах, поставляемых вместе с устройством. Автоматические выключатели предназначены для работы при таких величинах тока и напряжения, которые указаны на табличке с техническими характеристиками устройства. Не следует устанавливать данное оборудование в системах, номинальные характеристики которых превышают указанные пороговые значения.
- При выполнении работ следует соблюдать правила техники безопасности, принятые в вашей компании.
- Не следует открывать какие-либо крышки или двери, а также не следует выполнять какие-либо работы в устройстве до того, как будет отключено питание всех цепей. В отключении питания следует убедиться при помощи соответствующих контрольных и измерительных устройств.

**ПРЕДУПРЕЖДЕНИЕ!**

- В состав данного документа не включены подробные описания стандартного порядка действий, а также правил техники безопасности при выполнении монтажа, эксплуатации и технического обслуживания. Важно помнить о том, что данный документ содержит указания по обеспечению безопасности, относящиеся к определенным способам выполнения монтажа, эксплуатации и технического обслуживания, которые могут стать причиной нанесения вреда здоровью персонала, повреждения устройств или приведения их в состояние, при котором они не будут обеспечивать безопасную работу.
- Данные предупреждения и предостережения не охватывают все возможные способы выполнения монтажа, использования или обслуживания, как рекомендованные, так и не рекомендованные компанией АББ, или возможные последствия и осложнения, связанные с такими возможными способами. Также компания АББ не ставит своей целью рассмотреть все такие возможные способы.
- При выполнении процедур технического обслуживания или использовании устройств, как рекомендованных, так и не рекомендованных компанией АББ, следует убедиться, что применяемые методы монтажа, эксплуатации и обслуживания, а также используемое инструментальное и приборное оборудование не несут в себе никаких опасностей как для личной безопасности персонала, так и для устройств безопасности. Для получения более подробной информации, при возникновении вопросов или проблем следует обратиться к ближайшему представителю компании АББ.
- Данное руководство предназначено для использования квалифицированным персоналом, и не заменяет соответствующий учебный курс или надлежащий опыт, связанный с безопасным использованием данного устройства.
- Покупатель, исполнитель монтажа или конечный пользователь несет ответственность за то, чтобы все уведомления и предупреждения, касающиеся обеспечения безопасности, находились на своих местах, а все точки доступа и коммутирующие устройства были надежно защищены от несанкционированного доступа, если электроустановка остается без должного присмотра даже на самое короткое время.
- Вся информация, содержащаяся в данном документе, отражает самую свежую информацию, имеющуюся на момент создания документа. Наша компания оставляет за собой право редактировать настоящее руководство в любое время и без предварительного уведомления.

Стандарты Автоматические выключатели серии Emax 2, а также их производные исполнения (выключатели-разъединители, заземлители и т.д.), а также дополнительные аксессуары и устройства для них соответствуют требованиям следующих международных стандартов:

- IEC 60947
- EN 60947
- CEI EN 60947
- IEC 61000

Кроме того, оборудование соответствует нормам следующих Директив ЕС:

- Директива о низковольтных устройствах (LVD) № 2006/95/EC
- Директива об электромагнитной совместимости (EMC) № 2004/108/EC

А также автоматические выключатели Emax 2 и их аксессуары сертифицированы для применения на территории Российской Федерации согласно следующих стандартов:

- Технический Регламент Таможенного союза ТР ТС 004/2011 «О безопасности низковольтного оборудования»
 - Технический Регламент Таможенного союза ТР ТС 020/2011 «Электромагнитная совместимость технических средств»
 - ГОСТ Р 50030.2-2010
-

2 - Транспортировка и проверка при получении

Введение Принимая во внимание вес автоматических выключателей Emax 2, эти изделия требуют особого внимания в процессе погрузки-разгрузки и транспортировки.

Изделия упаковываются следующим образом:

- Одна упаковочная единица для автоматических выключателей в стационарном исполнении
- Две упаковочных единицы для автоматических выключателей в выкатном исполнении (одна упаковка для фиксированной части выключателя, и еще одна – для подвижной части выкатного выключателя).

При транспортировке, обращении и хранении изделий следует принимать во внимание следующее.

Вес автоматических выключателей с упаковкой

В таблице далее приведены значения веса автоматических выключателей в упаковке:

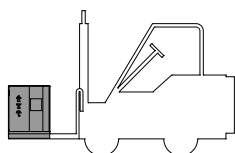
	Стационарное исполнение		Подвижная часть выкатного устройства		Фиксированная часть выкатного устройства	
	III	IV	III	IV	III	IV
E1.2	16	18	20	23	23	26



ПРИМЕЧАНИЕ!

- значения веса указаны для базовых версий автоматических выключателей, включая расцепитель защиты и его датчики, но без вспомогательных клемм и дополнительных аксессуаров
- значения веса для фиксированных частей автоматических выключателей в выкатном исполнении относятся к версии с горизонтальными ориентируемыми задними выводами.

Транспортировка автоматических выключателей в упаковке



Перед выполнением транспортировки следует изучить таблицу «Вес автоматических выключателей с упаковкой».



ПРЕДУПРЕЖДЕНИЕ! Нарушение правил подъема может привести к серьезной травме или смерти людей, а также к повреждению оборудования. При выполнении подъема автоматического выключателя и/или его фиксированной части нахождение людей под ними является недопустимым.



ВАЖНО! Подготовленный персонал, принимающий участие в выполнении погрузочно-разгрузочных работ или транспортировке, должен использовать соответствующие средства индивидуальной защиты.

Идентификация упаковки

При получении следует проверить состояние упаковки и убедиться, что:

- данные на наклейке упаковки совпадают с данными, указанными в документах заказа.
- упаковочная коробка является целой и надежно закрытой.

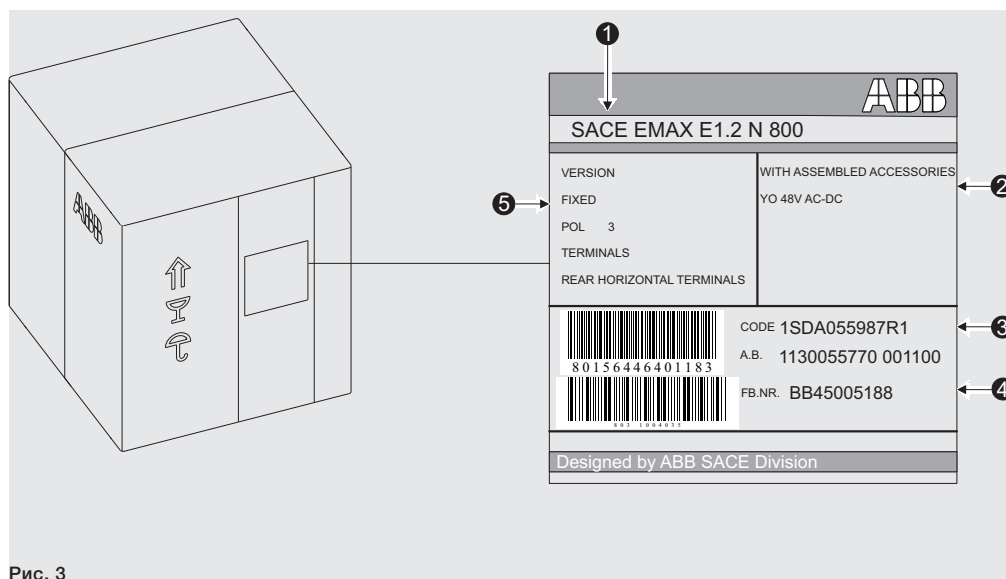


Рис. 3

Поз.	Описание
1	Краткое описание автоматического выключателя
2	Описание дополнительного оборудования
3	Код заказа
4	Серийный номер автоматического выключателя
5	Основные характеристики выключателя

Проверки упаковки

Проверить состояние полученного продукта и убедиться, что:

- Автоматический выключатель или его фиксированная часть соответствуют заказу.
- Автоматический выключатель или его фиксированная часть не повреждены и упаковка не вскрывалась.

**ВАЖНО!**

- **проверить состояние всех изделий перед помещением их на хранение. При вскрытии упаковки следует выполнять рекомендации, содержащиеся в разделе «Распаковка и обращение с изделием – вскрытие упаковки», на стр. 10.**
- **при обнаружении каких-либо несоответствий, об этом следует сообщить в течение 7 дней с момента получения. См. параграф «Отчет о повреждениях и несоответствии», входящий в состав данной главы.**

Отчет о повреждениях и несоответствии

Если при получении будут обнаружены какие-либо повреждения упаковки и/или несоответствие между заказом и идентификационной наклейкой продукта или самим продуктом, следует связаться с компанией АББ. О повреждениях упаковки следует сообщить не позднее, чем через семь дней, считая с момента получения изделия.



ПРИМЕЧАНИЕ: В уведомлении следует указать номер транспортной накладной.

Способы хранения Упаковка с изделием (автоматический выключатель и/или его фиксированная часть) должна располагаться на горизонтальной поверхности и не иметь контакта с полом. Если автоматический выключатель был извлечен из упаковки, а затем повторно помещен в нее, перед сдачей на хранение следует убедиться, что:

- автоматический выключатель находится в разомкнутом состоянии, а его пружины не взведены. См. главу «Описание – оперирование при ручном замыкании и размыкании автоматического выключателя» на стр. 14.
- автоматический выключатель защищен и зафиксирован в оригинальной упаковке.

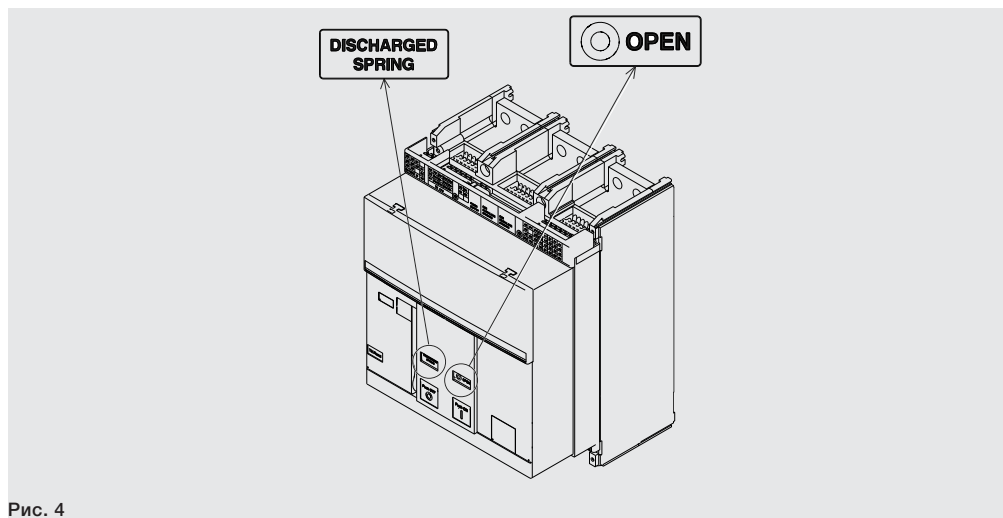


Рис. 4

3 - Распаковка и обращение с изделием

Вскрытие упаковки



ПРИМЕЧАНИЕ! для безопасной распаковки автоматического выключателя следует воспользоваться инструкцией, вложенной в отдельный пакет.

При вскрытии упаковки следует придерживаться следующего порядка действий:

1. Разрезать клейкую ленту, при помощи которой запечатана упаковочная коробка. См. Рис. 5 и Рис. 6.

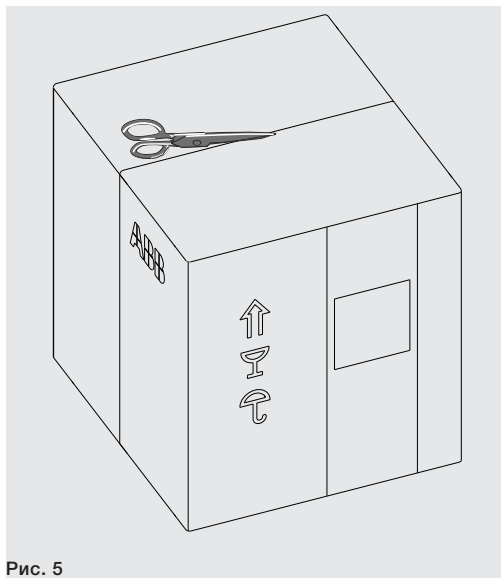


Рис. 5

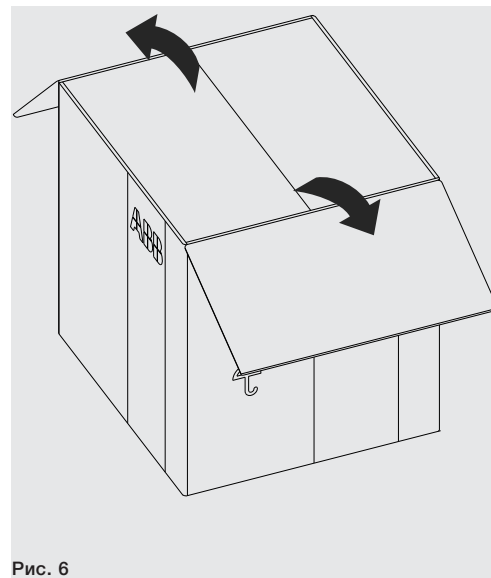


Рис. 6

2. Вскрыть верхнюю часть упаковочной коробки и удалить верхний защитный элемент упаковки. См. Рис. 7 и Рис. 8.

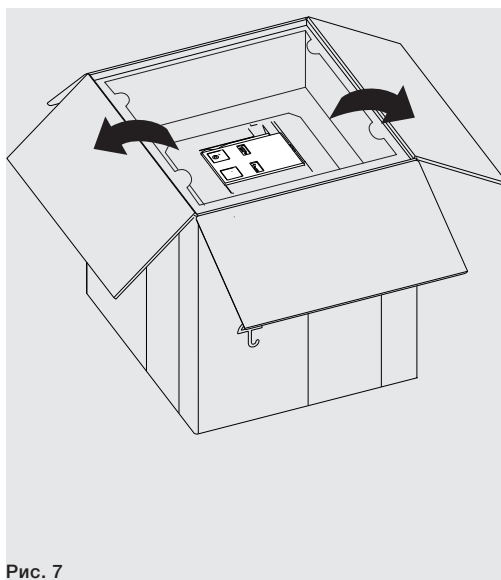


Рис. 7

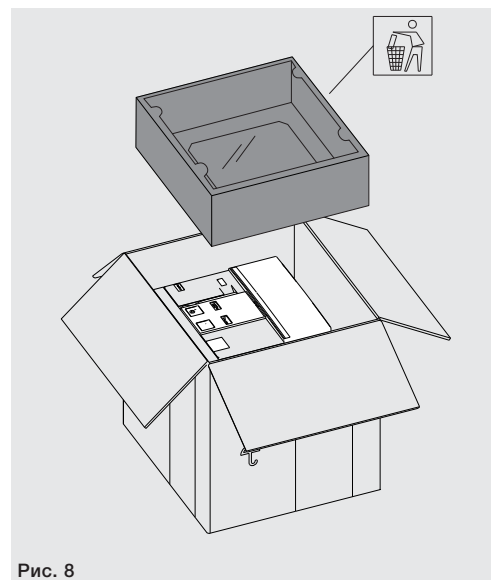


Рис. 8

продолжение на следующей странице

Утилизация упаковочных материалов

3. Удалить из упаковочной коробки боковые защитные элементы. См. Рис. 9.

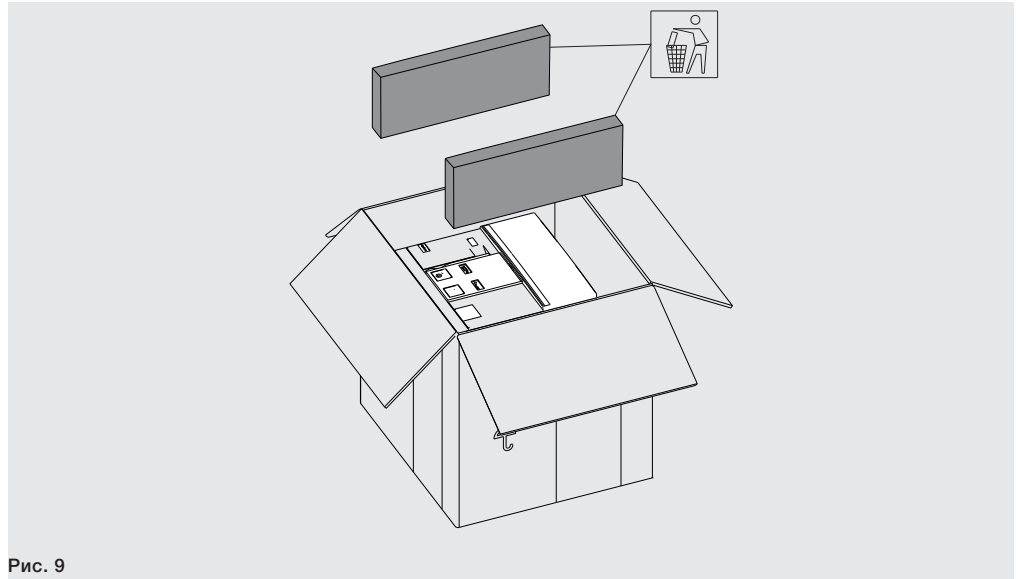


Рис. 9

Вес автоматического выключателя без упаковки

	Стационарное исполнение		Подвижная часть выкатного устройства		Фиксированная часть выкатного устройства	
	III	IV	III	IV	III	IV
E1.2	14	16	18	20	20	23

Утилизация упаковочных материалов

При утилизации упаковочных материалов следует воспользоваться указаниями в Гл. 5 «Вывод из эксплуатации и обращение с устройством по окончании срока службы» на стр. 250.

4 - Описание

Описание автоматического выключателя

Автоматические выключатели серии Emax E1.2 конструктивно состоят из полюсов, механизма управления и дополнительных частей. Каждый полюс, изолированный от остальных, состоит из размыкающих частей и датчика тока данной фазы.

Конструкция части, обеспечивающей размыкание, отличается для селективных и токоограничивающих автоматических выключателей.

Автоматические выключатели доступны в двух исполнениях:

- стационарная версия
- выкатная версия

Автоматический выключатель в стационарном исполнении (см. Рис. 10) имеет свои собственные выводы для подключения к силовой сети.

Автоматический выключатель в выкатном исполнении состоит из подвижной части (см. Рис. 11) и фиксированной части (см. Рис. 12), выводы которой подключаются к силовой сети.

Соединение между подвижной и фиксированной частями осуществляется при помощи соединительных контактов, установленных в фиксированной части.

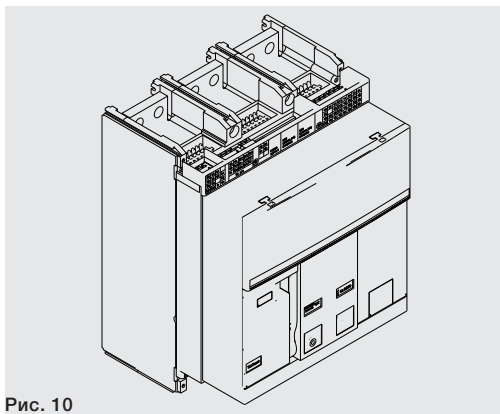


Рис. 10

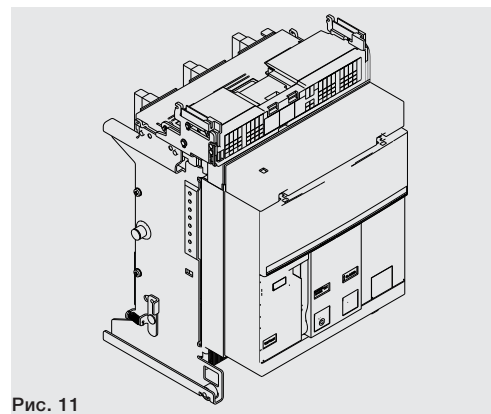


Рис. 11

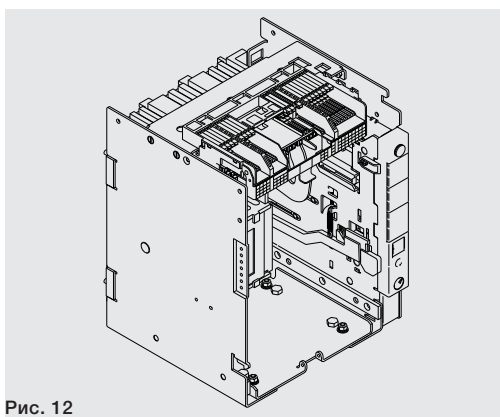


Рис. 12

Описание лицевой панели автоматического выключателя

Основными компонентами автоматического выключателя являются:

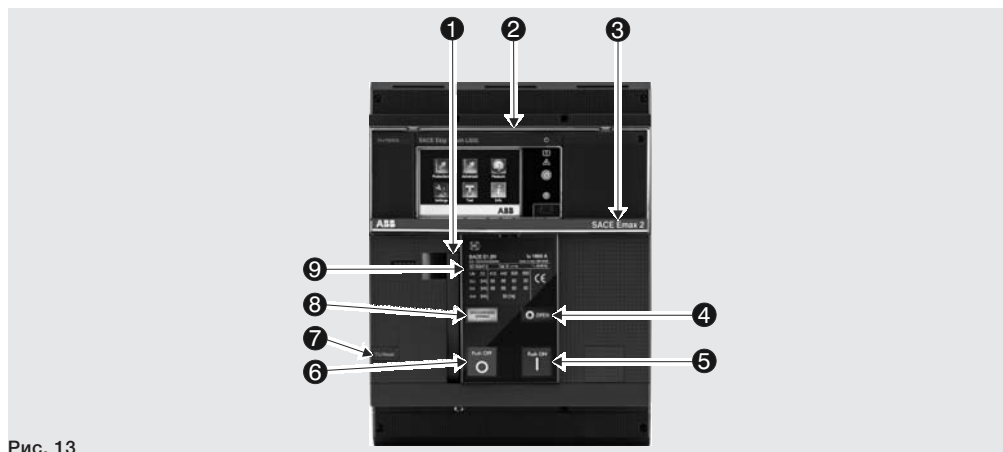


Рис. 13

Поз.	Описание
1	Рычаг для ручного взведения включающих пружин
2	Расцепитель защиты Ekip
3	Наименование серии и типоразмер автоматического выключателя
4	Устройство, сигнализирующее о замыкании-размыкании
5	Кнопка ручного замыкания выключателя
6	Кнопка ручного размыкания выключателя
7	Механическое устройство индикации срабатывания расцепителя
8	Индикатор взведенного/разряженного состояния пружин
9	Табличка с основными электрическими характеристиками

Описание таблички с электрическими характеристиками

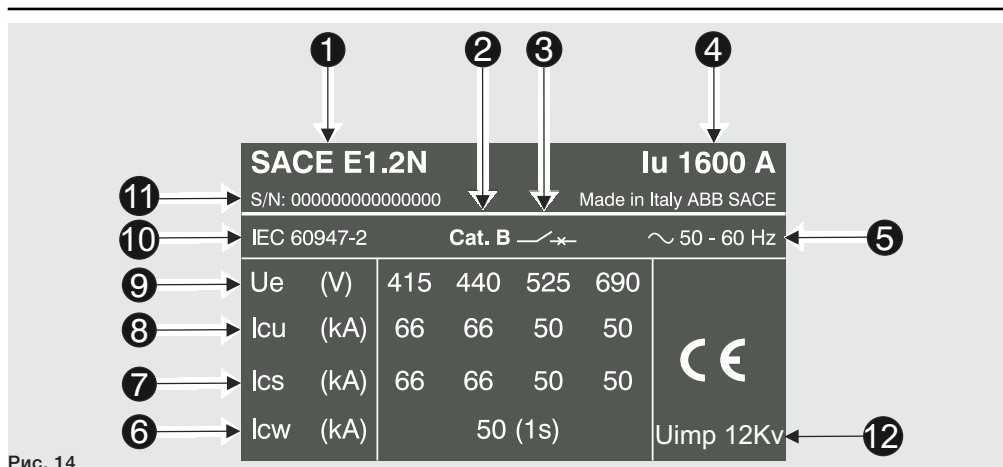


Рис. 14

Поз.	Описание
1	Тип автоматического выключателя
2	Категория применения
3	Тип устройства: Автоматический выключатель или выключатель-разъединитель
4	Номинальный ток
5	Номинальная рабочая частота
6	Номинальный кратковременно выдерживаемый ток
7	Номинальная наибольшая рабочая отключающая способность
8	Номинальная наибольшая предельная отключающая способность
9	Номинальное рабочее напряжение
10	Стандарты
11	Серийный номер автоматического выключателя
12	Номинальное выдерживаемое импульсное напряжение

Оперирование при ручном замыкании и размыкании автоматического выключателя

При замыкании и размыкании автоматического выключателя следует соблюдать такую последовательность:

1. Убедиться, что автоматический выключатель разомкнут (соответствующий индикатор находится в состоянии «O - OPEN»), и что пружины включения находятся в разряженном состоянии (индикатор состояния пружин имеет вид «белый - DISCHARGED SPRING»), как показано на Рис. 15.
2. Взвод пружин – выполнить качательные движения рычагом несколько раз до тех пор пока индикатор состояния пружин не изменит вид на «желтый - CHARGED SPRING»), как показано на Рис. 16.

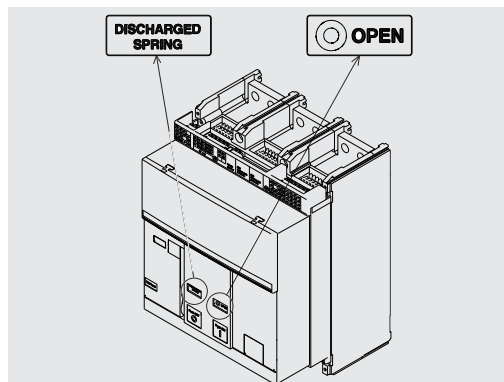


Рис. 15

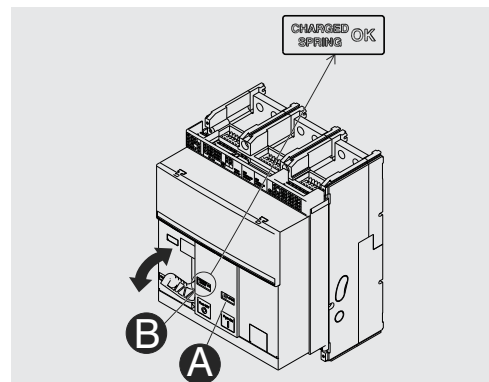


Рис. 16

3. Убедиться, что автоматический выключатель разомкнут (соответствующий индикатор находится в состоянии «O - OPEN») и что пружины включения находятся во взведенном состоянии (индикатор состояния пружин имеет вид «желтый - CHARGED SPRING»), как показано на Рис. 17.
4. Замыкание – Нажать на кнопку замыкания «I - CLOSED», как показано на Рис. 18.

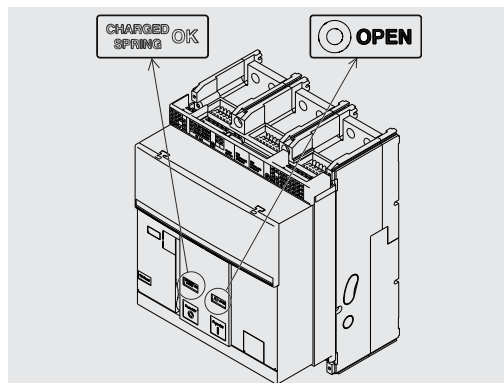


Рис. 17

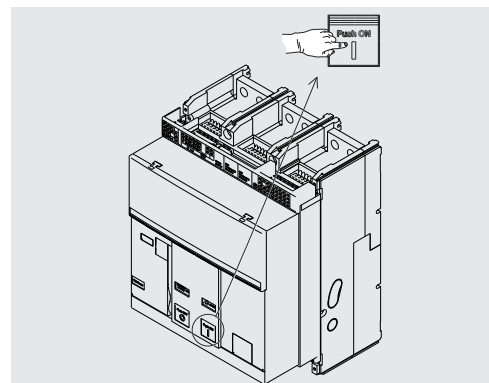


Рис. 18

5. Убедиться, что автоматический выключатель замкнут (соответствующий индикатор находится в состоянии «I - CLOSED») и что пружины включения находятся в разряженном состоянии (индикатор состояния пружин имеет вид «белый - DISCHARGED SPRING»), как показано на Рис. 19.
6. Размыкание – Нажать на кнопку размыкания «O - Push OFF», как показано на Рис. 20.

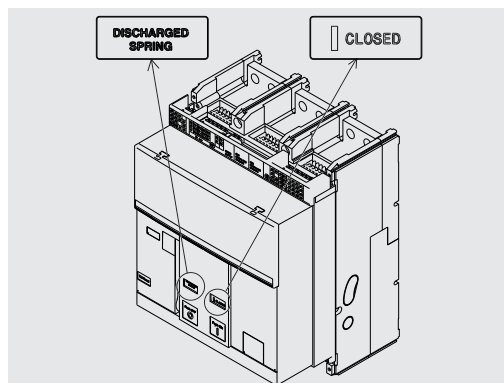


Рис. 19

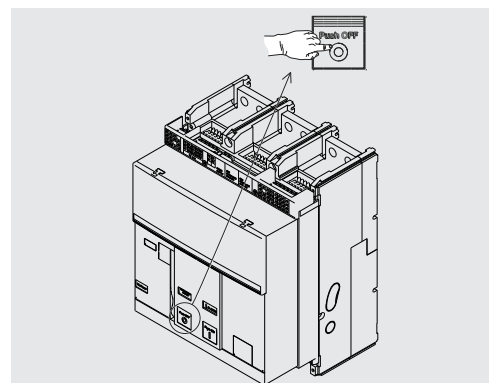


Рис. 20

7. Убедиться, что автоматический выключатель разомкнут (соответствующий индикатор находится в состоянии «O - OPEN»), и что пружины включения находятся в разряженном состоянии (индикатор состояния пружин имеет вид «белый - DISCHARGED SPRING»), как показано на Рис. 21.

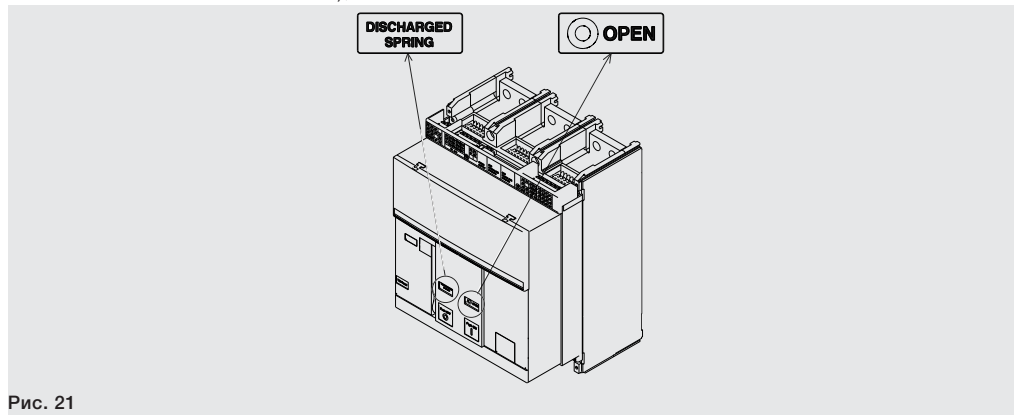


Рис. 21

Механические индикаторы состояния

Во время оперирования с автоматическим выключателем индикаторы состояния могут иметь следующий вид:

1. Автоматический выключатель разомкнут, пружины механизма не взведены (см. Рис. 22).
2. Автоматический выключатель разомкнут, пружины механизма взведены (см. Рис. 23).
3. Автоматический выключатель замкнут, пружины механизма не взведены (см. Рис. 24).
4. Автоматический выключатель замкнут, пружины механизма взведены (см. Рис. 25). Это состояние возможно в том случае, когда после замыкания (см. шаг 4 - Рис. 18) пружины были взведены вручную или автоматически, при помощи мотор-редуктора (если таковой предусмотрен комплектацией устройства).

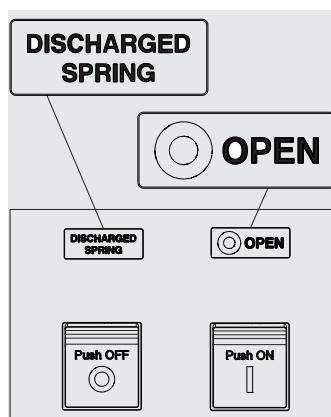


Рис. 22

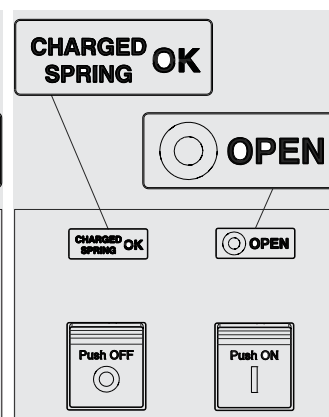


Рис. 23

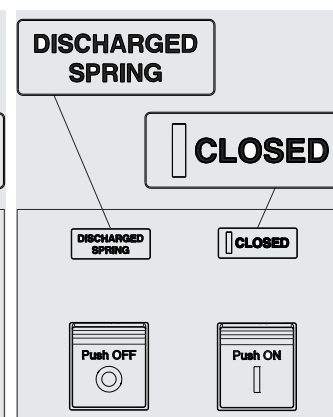


Рис. 24

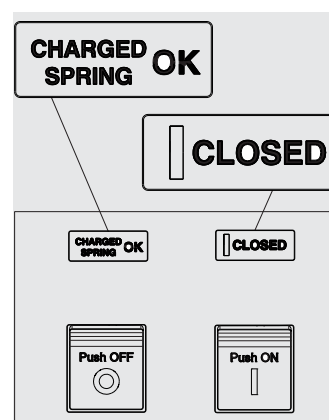


Рис. 25

**Порядок действий
при вставке/вкатывании/
выкатывании автоматического
выключателя**

При вкатывании подвижной части в фиксированную часть следует соблюдать такую последовательность:



ПРЕДУПРЕЖДЕНИЕ! Перед выполнением этой операции следует убрать все оборудование, которое использовалось в ходе монтажа, а также удалить все отходы и использованные материалы.

1. Убедиться, что индикатор фиксированной части находится в положении «ВЫКАЧЕН – DISCONNECT». См. Рис. 26.

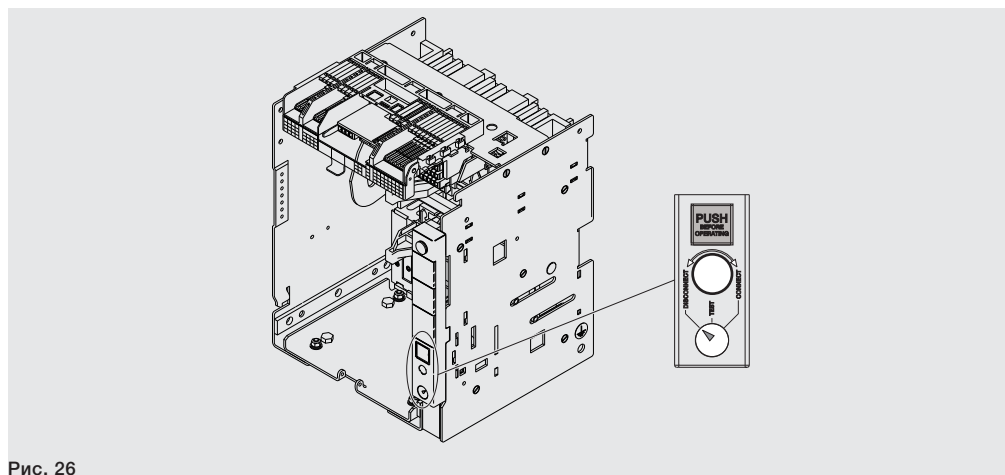


Рис. 26

2. Установить подвижную часть в направляющие фиксированной части и задвинуть ее до упора. См. Рис. 27 и Рис. 28.

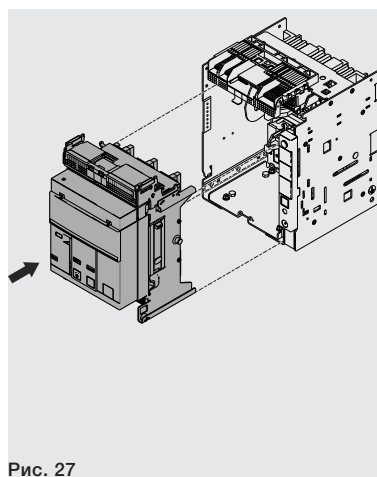


Рис. 27

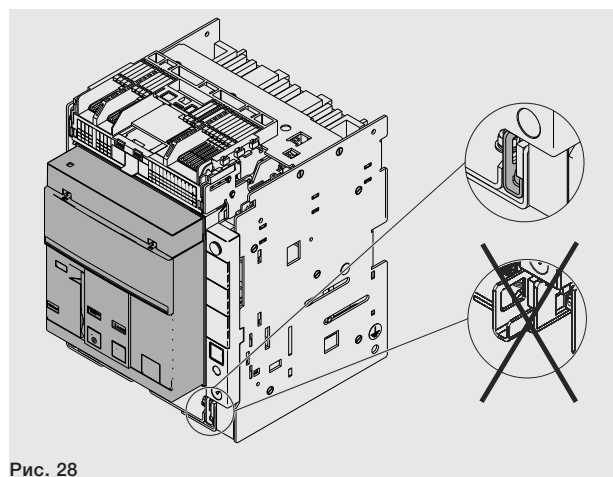


Рис. 28

3. Извлечь из гнезда рукоятку выкатывания (см. Рис. 29).
4. Нажать кнопку блокировки «PUSH before operating» и вставить рукоятку в фиксированную часть. На этом этапе подвижная часть все еще остается в изолированном от фиксированной части положении (см. Рис. 30).

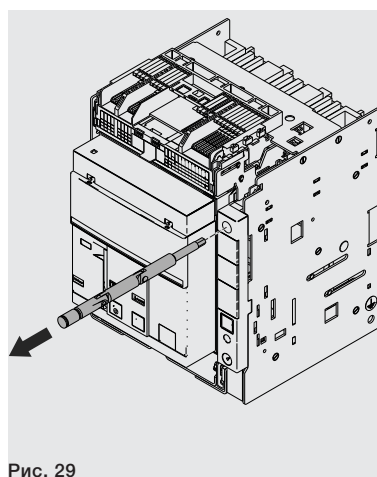


Рис. 29

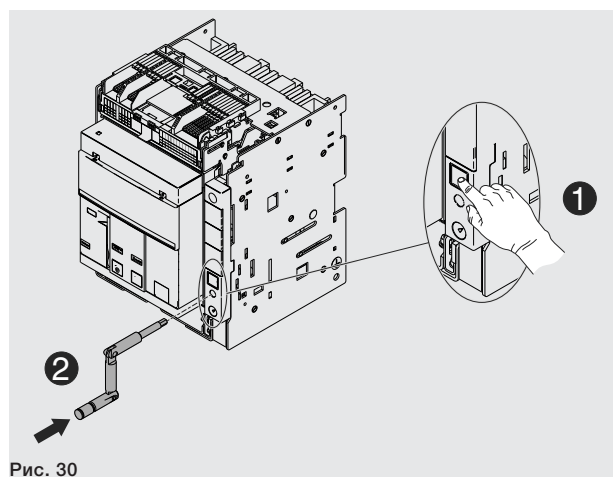


Рис. 30

5. Поворачивать рукоятку по часовой стрелке до тех пор, пока кнопка не выщелкнет, а индикатор не покажет, что автоматический выключатель находится в состоянии «**ВЫКАЧЕН ДЛЯ ТЕСТИРОВАНИЯ – TEST**». См. Рис. 31.

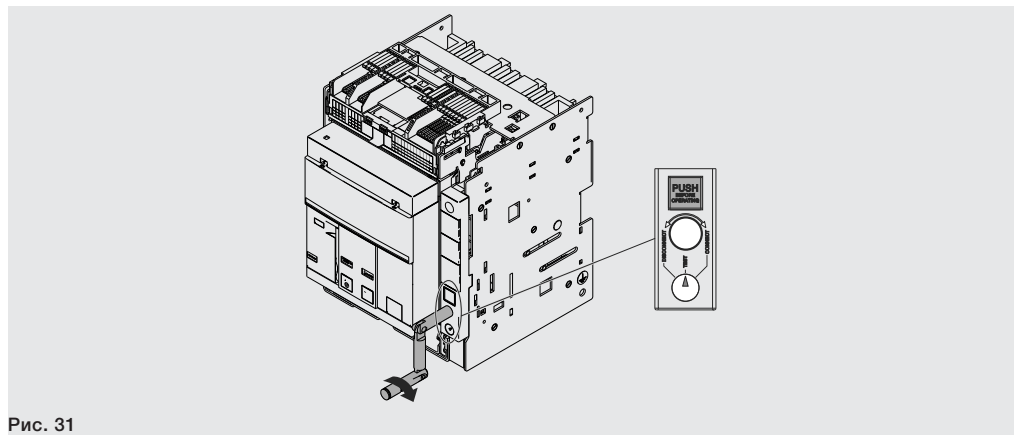


Рис. 31

6. Нажать кнопку блокировки и поворачивать рукоятку по часовой стрелке до тех пор, пока кнопка не выщелкнет, а индикатор не покажет, что автоматический выключатель находится в состоянии «**ВКАЧЕН – CONNECT**». См. Рис. 32.

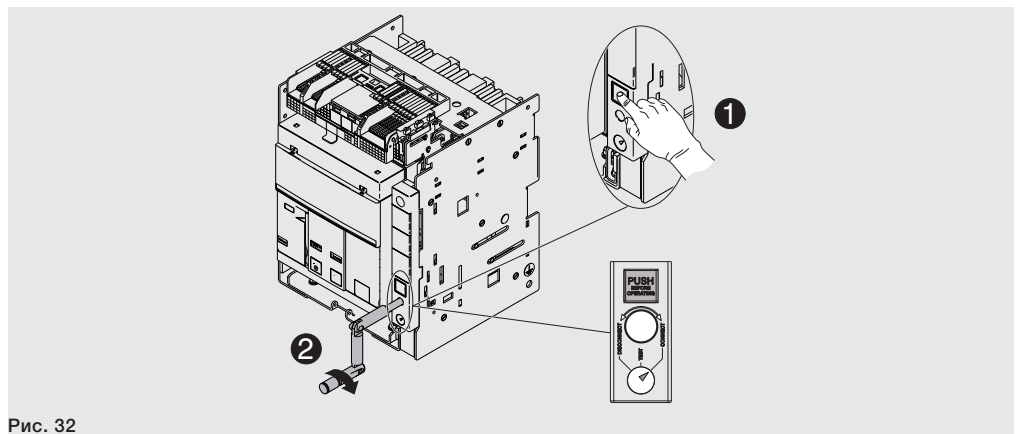


Рис. 32

7. Извлечь рукоятку. См. Рис. 33.

8. Вернуть рукоятку в гнездо для хранения. См. Рис. 34.

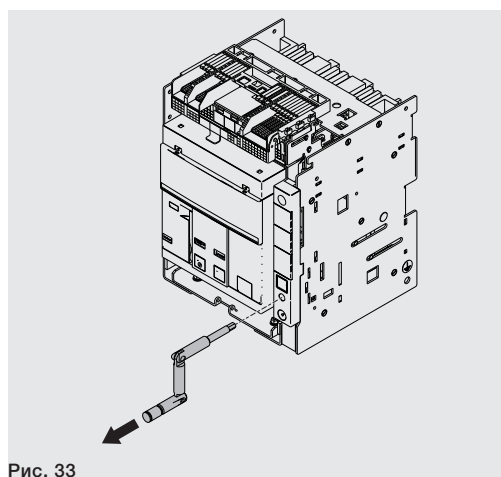


Рис. 33

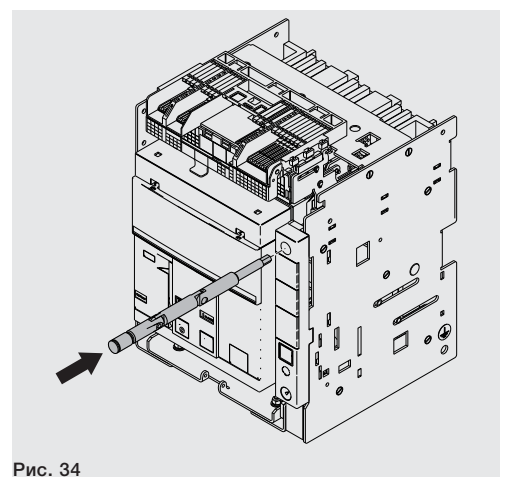


Рис. 34

продолжение на следующей странице

Для выкатывания подвижной части из стационарной части выключателя следует выполнить те же шаги, что указаны для вкатывания, только в обратном порядке.

После выкатывания, для того, чтобы извлечь подвижную часть, следует разблокировать предохранительный замок. См. Рис. 35.

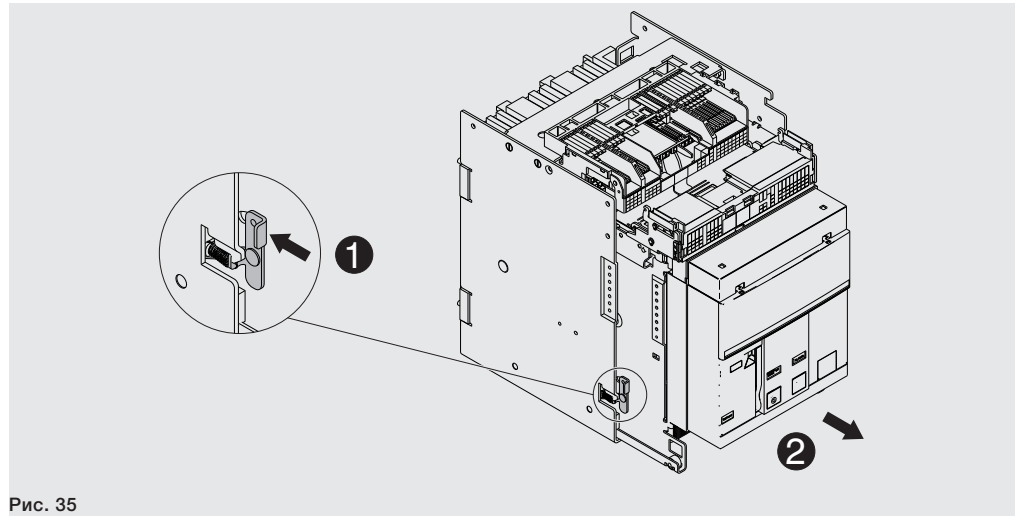


Рис. 35

Механический индикатор положения

При использовании автоматического выключателя в выкатном исполнении для подвижной части возможны следующие положения:

- автоматический выключатель находится в положении «**ВЫКАЧЕН - DISCONNECT**» (см. Рис. 36).
- автоматический выключатель находится в положении «**ВЫКАЧЕН ДЛЯ ТЕСТИРОВАНИЯ - TEST**» (см. Рис. 37).
- автоматический выключатель находится в положении «**ВКАЧЕН - CONNECT**» (см. Рис. 38).

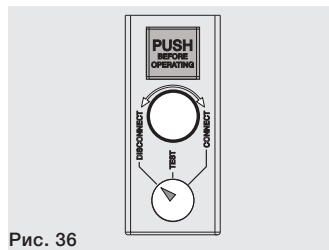


Рис. 36

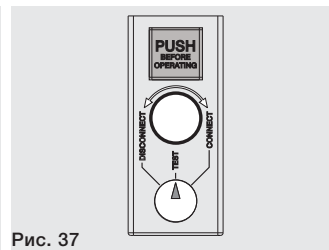


Рис. 37

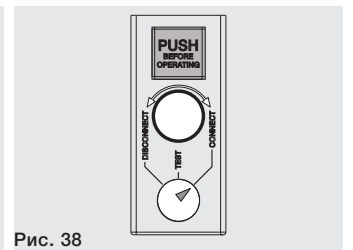


Рис. 38

5 - Условия окружающей среды

Условия выполнения монтажа Монтаж автоматического выключателя следует проводить в сухом помещении, в котором отсутствуют пыль и испарения едких веществ и кислот. Кроме того, в процессе монтажа автоматический выключатель не должен подвергаться ударным нагрузкам или вибрациям.

Если такие условия создать невозможно, установка автоматического выключателя должна выполняться с использованием несущей конструкции, обеспечивающей соответствующую защиту.

Размеры пространства, которое требуется для монтажа, см. в главе 6 «Монтаж» на стр. 22, где приведена следующая информация:

- минимальное пространство для установки в металлическом отсеке для автоматических выключателей и производных версий
- допустимые расстояния изоляции при установке в отсеке
- габаритные размеры автоматического выключателя
- сверление монтажных отверстий
- выполнение отверстий в двери шкафа

Температура окружающего воздуха установки Механические и электрические характеристики изделия гарантируются в диапазоне температур от - 25°C до +70°C.

Особые погодные условия Автоматический выключатель предназначен для эксплуатации в тяжелых условиях промышленной среды.

Испытания устройств проводились в соответствии с требованиями следующих стандартов:

- IEC 60068-2-1: стойкость при низких температурах
- IEC 60068-2-2: сухой жаркий климат
- IEC 60068-2-30: влажный жаркий климат
- IEC 60068-2-52 тяжёлые условия класса 2: атмосфера с соляным туманом
- IEC 60947 (уровень загрязнения ≤ 3)
- IEC60721-3-6 класс 6C3
- IEC60721-3-2 класс 3C2



ПРИМЕЧАНИЕ: автоматический выключатель пригоден для установки в тех условиях, где содержание солей не превышает 10 мг/м³.

Условия с запыленным окружающим воздухом Рекомендуется устанавливать автоматический выключатель в распределительных шкафах с соответствующей вентиляцией, обеспечивающей минимальное проникновение пыли или её эффективное удаление из НКУ.

Если атмосфера в месте установки является запыленной (содержание пыли более 1 мг/м³), то следует выполнять операции технического обслуживания второго уровня как можно чаще.

Вибрация Автоматический выключатель нечувствителен к механическим и электромагнитным вибрациям, параметры которых соответствуют следующим стандартам:

- IEC 60068-2-6 a) частоты от 1 до 13 Гц с амплитудой 1 мм
b) частоты от 13 до 100 Гц с постоянным ускорением до 0,7g
- Морские характеристики: RINA, BV, GL, ABS, LRs, DNV

Высота над уровнем моря Автоматический выключатель способен обеспечивать рабочие характеристики на номинальном уровне на высотах до 2000 метров над уровнем моря.

Если предельная высота превышена, следует учитывать снижение диэлектрической прочности воздуха и материалов, а также снижение охлаждающей способности воздуха.

Коррекция параметров в зависимости от высоты установки, выраженная в процентах:

Высота (м)	2000	3000	4000	5000
Номинальное рабочее напряжение (В) U_e	100%	88%	78%	68%
Номинальный ток (А) при 40°C	100%	98%	93%	90%

Электромагнитная совместимость Использование некоторых устройств в промышленных установках может стать причиной возникновения электромагнитных помех в электрических системах.

Автоматические выключатели серии Emax 2 были разработаны и испытаны в электромагнитных средах, соответствующих нормам стандарта IEC 60947-2, Приложения J и F.

Условия хранения Автоматический выключатель следует хранить в сухом помещении, при отсутствии пыли и активных химических веществ.

Температура воздуха при хранении:

- Автоматический выключатель в оригинальной упаковке, без расцепителя защиты (выключатель-разъединитель) или с расцепителем Ekip Dip может храниться при температуре от -40°C до +85°C.
- Автоматический выключатель в оригинальной упаковке, с расцепителем защиты Ekip Touch или Ekip Hi-Touch может храниться при температуре от -30°C до +85°C.



ПРИМЕЧАНИЕ: Условия хранения могут отличаться от условий эксплуатации.

6 - Монтаж

Предупреждения и меры предосторожности, которые следует соблюдать при выполнении монтажа

Перед тем, как приступить к выполнению монтажа автоматического выключателя в распределительном шкафу, необходимо ознакомиться со следующими предупреждениями:



ПРЕДУПРЕЖДЕНИЕ!

- Отключить питание от автоматического выключателя (силовая цепь и вспомогательные цепи).
- Следует убедиться, что автоматический выключатель отсоединен от всех источников энергии.
- Переключить автоматический выключатель в разомкнутое состояние с невведенными пружинами



ПРИМЕЧАНИЕ! Подготовленный персонал, принимающий участие в выполнении погрузочно-разгрузочных работ или транспортировке, должен использовать соответствующие средства индивидуальной защиты.

Установка стационарного автоматического выключателя

Закрепить автоматический выключатель на горизонтальной поверхности при помощи четырех крепежных винтов размером M5 x 25 (см. Рис. 39).

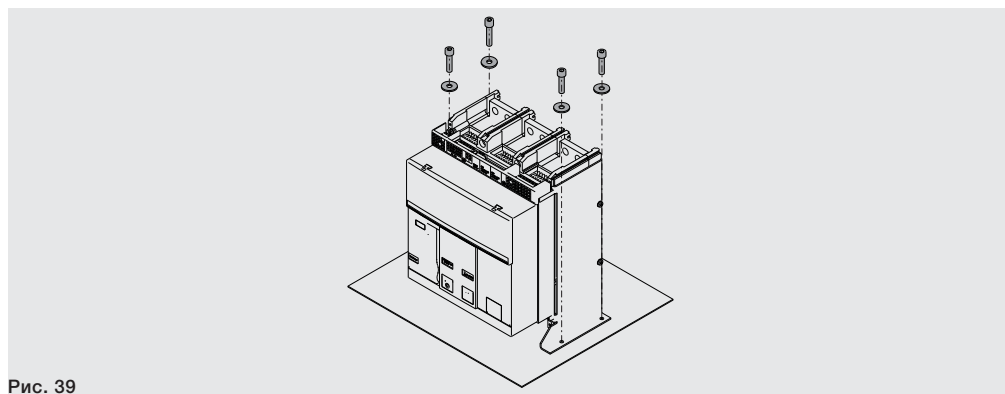


Рис. 39

Установка блокираторов вкатывания неверного исполнения

Перед выполнением установки фиксированной части, на неё необходимо установить блокировку, которая будет препятствовать вставке автоматических выключателей, электрические характеристики которых отличаются от параметров фиксированной части (см. Рис. 40).

Информацию об установке блокировки можно найти на веб-сайте компании: <http://www.abb.com/abblibrary/DownloadCenter/>, в частности, в инструкции [1SDH000999R0701](#).

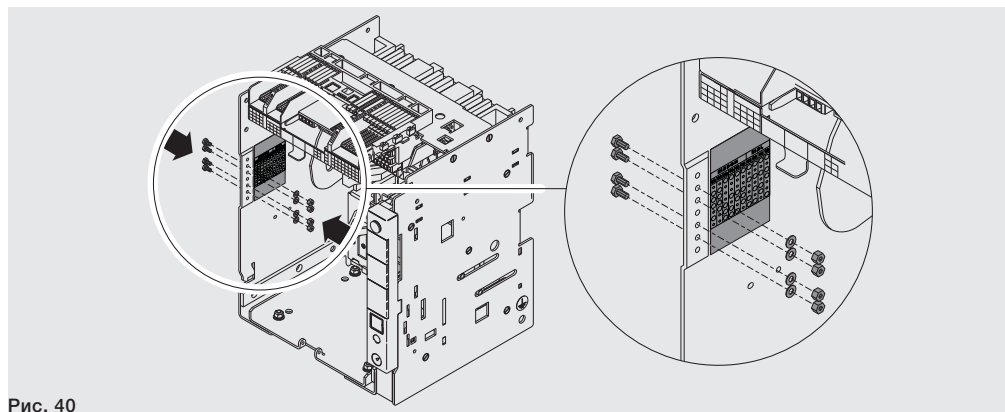


Рис. 40

Монтаж фиксированной части автоматического выключателя в выкатном исполнении

Фиксированная часть крепится к горизонтальной поверхности при помощи четырех крепежных винтов размером М8 x 25 (см. Рис. 41).

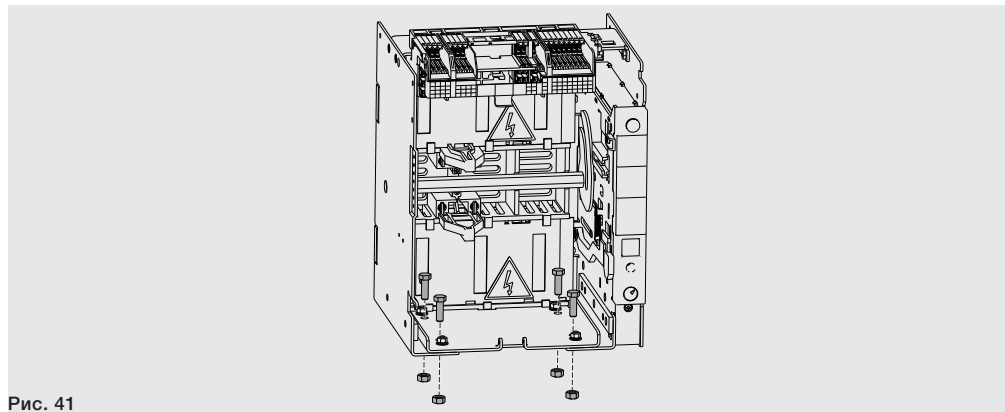


Рис. 41

Типы выводов Выключатели оснащаются различными типами выводов:

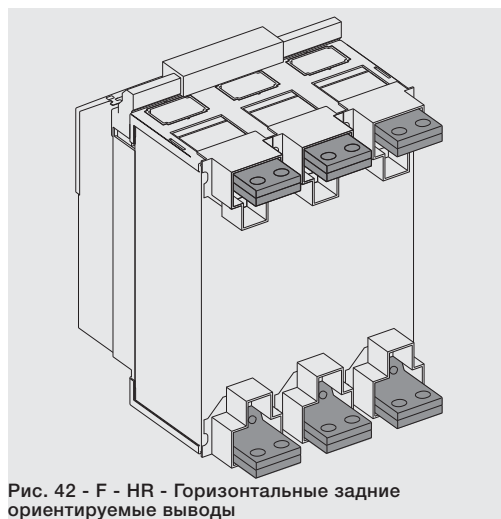


Рис. 42 - F - HR - Горизонтальные задние ориентируемые выводы

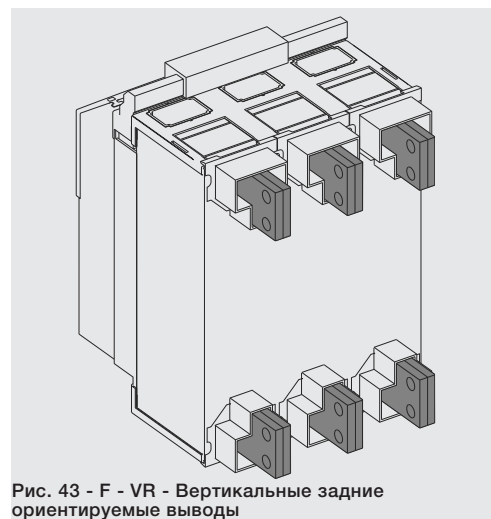


Рис. 43 - F - VR - Вертикальные задние ориентируемые выводы

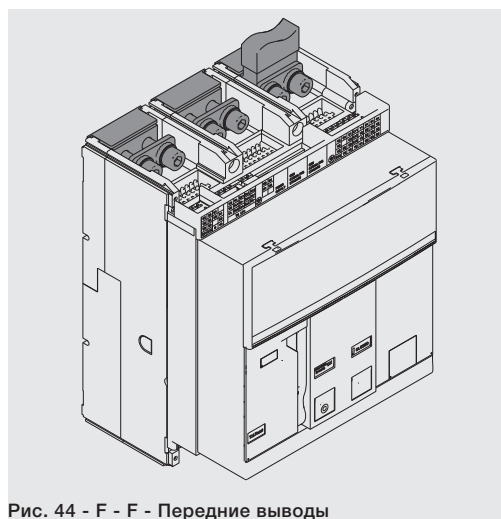


Рис. 44 - F - F - Передние выводы

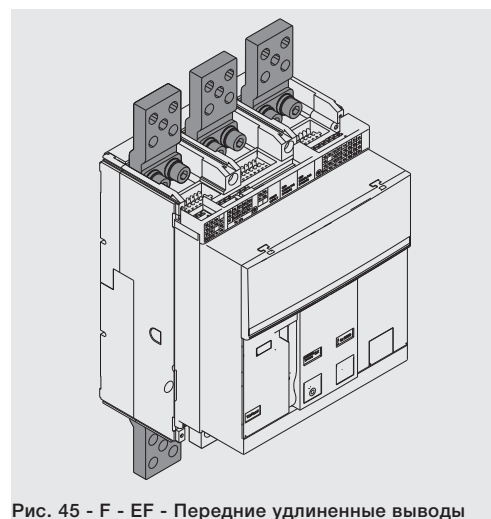


Рис. 45 - F - EF - Передние удлинненные выводы

продолжение на следующей странице

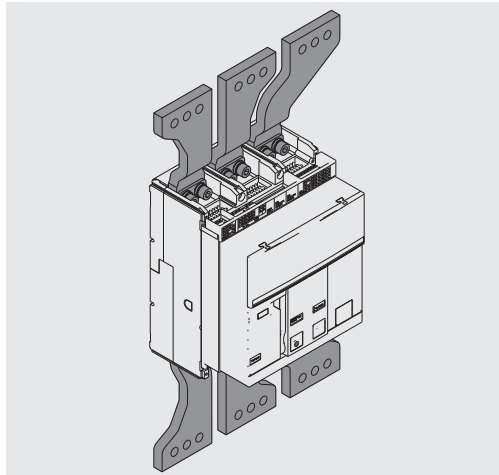


Рис. 46 - F - ES - Передние удлинённые расширенные выводы

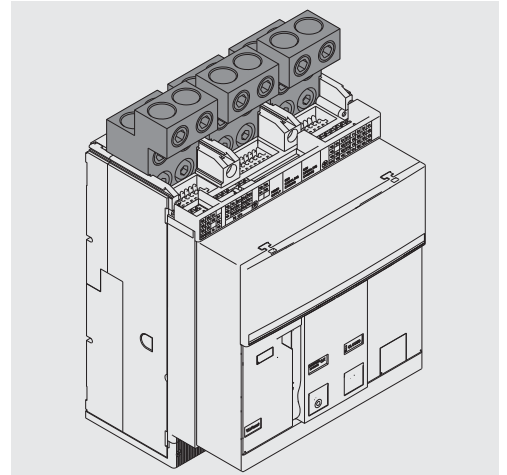


Рис. 47 - F - FC - Выводы для подключения кабелей

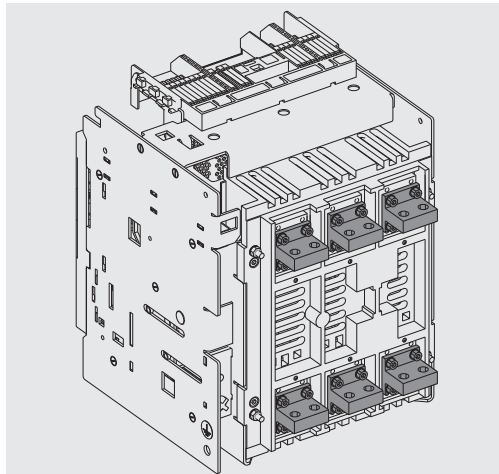


Рис. 48 - W - HR - Горизонтальные задние ориентируемые выводы

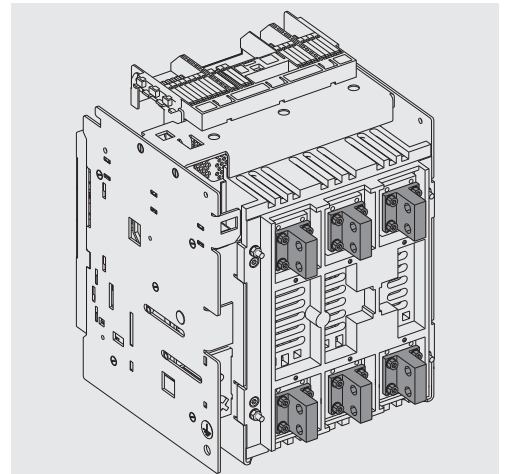


Рис. 49 - W - VR - Вертикальные задние ориентируемые выводы

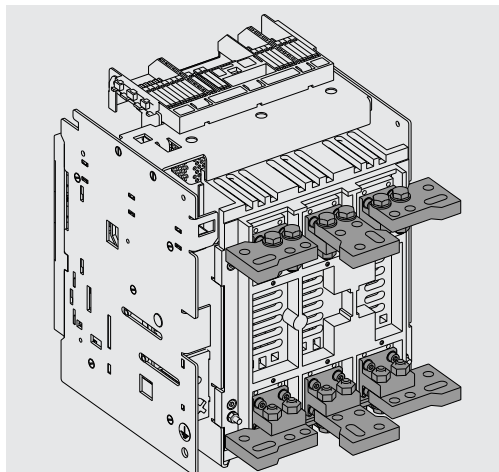


Рис. 50 - W - SHR - Задние горизонтальные расширенные выводы

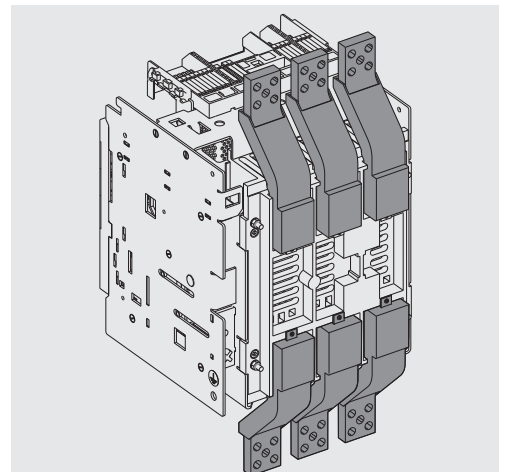


Рис. 51 - W - EF - Удлиненные выводы для подключения спереди

продолжение на следующей странице

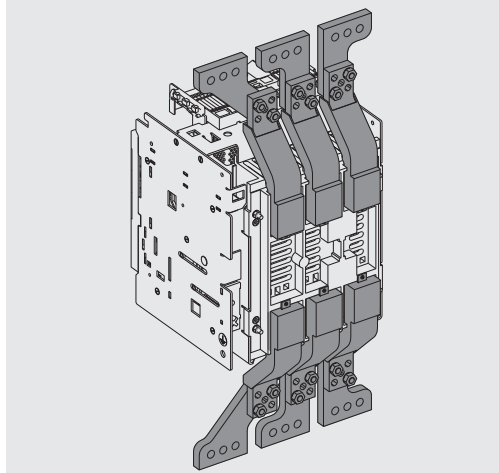


Рис. 52 - W - ES - Расширенные выводы для подключения спереди

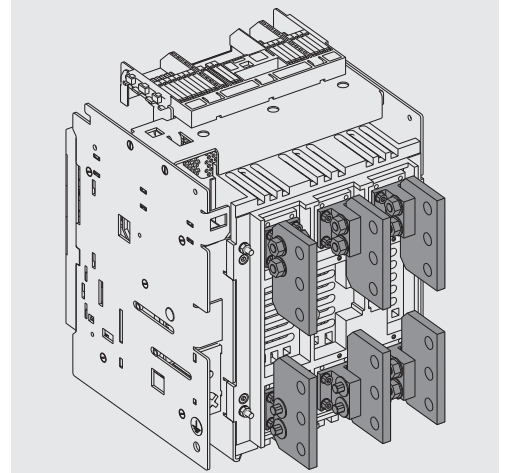
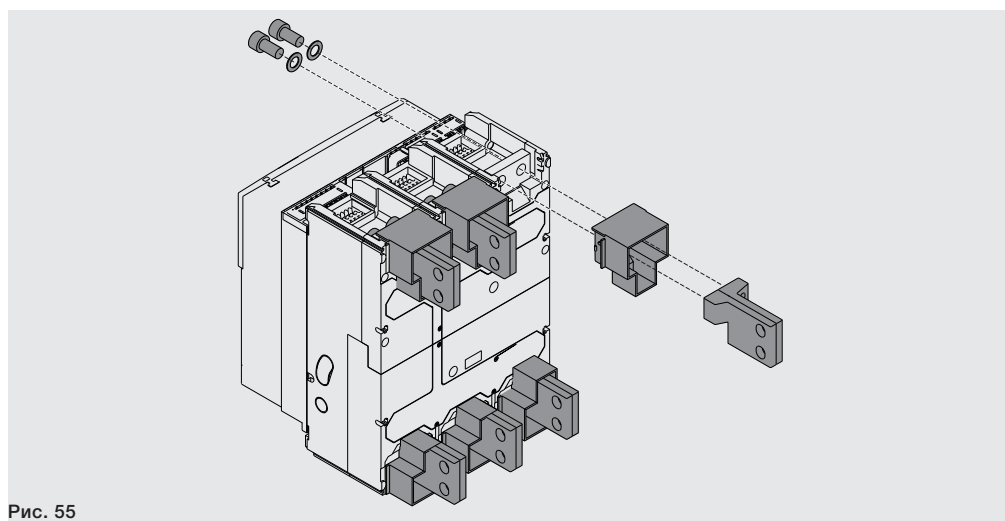
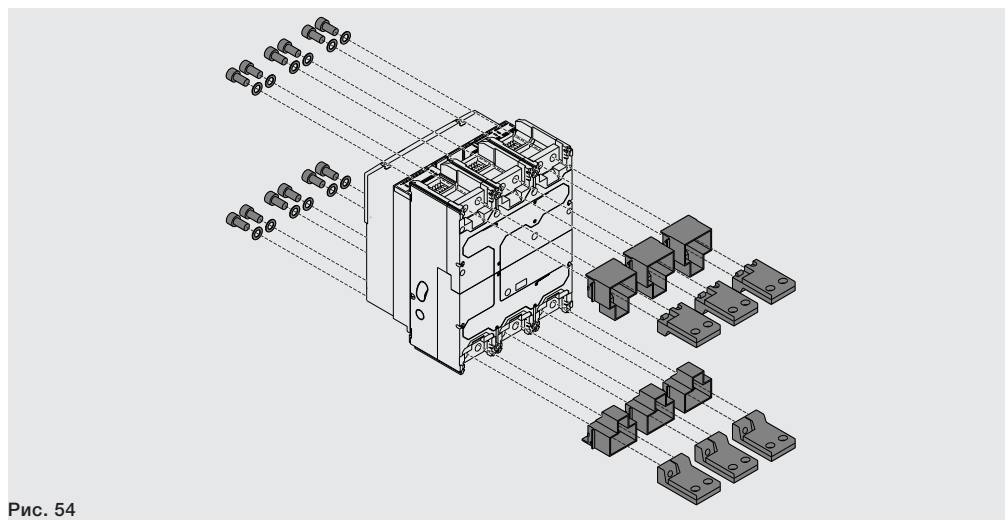


Рис. 53 - F - FC - Выводы для подключения кабелей

**Изменение вертикального/
горизонтального положения
ориентируемых выводов**

Если автоматический выключатель оснащен ориентируемыми выводами, то в любой момент их положение может быть изменено с горизонтального на вертикальное, и наоборот (см. Рис. 54 and Рис. 55). Крепление выводов осуществляется при помощи винтов, момент затягивания составляет 20 Нм.



Подключение к силовой сети

Подключение автоматического выключателя к силовой сети осуществляется путем присоединения токоведущих шин распределительного устройства к выводам выключателя. Типоразмер шин определяется проектировщиком распределительного устройства.

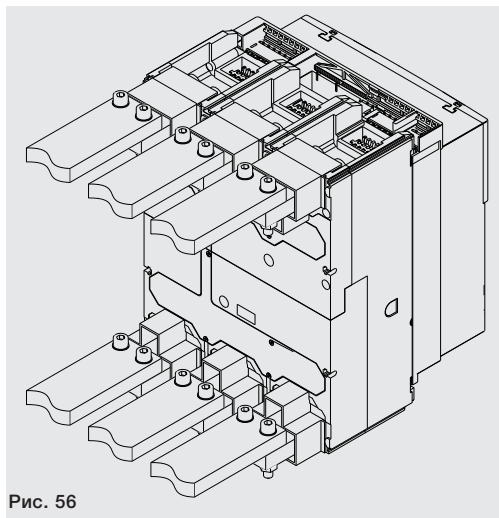


Рис. 56



ВАЖНО! Можно обеспечить различные характеристики подключения за счет изменения количества и толщины токоведущих шин, подключаемых параллельно.

В следующей таблице приведены несколько примеров количества и типоразмеров подключений, которые могут быть использованы для каждого типа автоматического выключателя:

Автоматический выключатель	I_u (A)	Размеры шин	Горизонтальные выводы	Вертикальные выводы
E1.2 В С N	630	2x40x5	да	да
E1.2 В С N	800	2x50x5	да	да
E1.2 В С N	1000	2x50x10	да	-
		2x50x8	-	да
E1.2 В С N	1250	2x50x10	да	-
		2x50x8	-	да
E1.2 В С N	1600	3x50x8	да	-
		2x50x10	-	да
E1.2 L	630	2x40x5	да	да
E1.2 L	800	2x50x5	да	да
E1.2 L	1000	2x50x10	да	-
		2x50x8	-	да
E1.2 L	1250	2x50x10	да	-
		2x50x8	-	да

продолжение на следующей странице



ВАЖНО! Перед выполнением подключения между выводами выключателя и соединительными шинами:

- убедиться, что контактные поверхности токоведущих шин не имеют заусениц, сколов, вмятин, следов ржавчины, пыли или смазочных материалов.
- если используются алюминиевые шины, следует убедиться, что они имеют луженые контактные площадки.
- убедиться, что токоведущие шины не создают на выводах выключателя каких-либо усилий.
- для крепления следует использовать винты M10 класса прочности 8.8, оснащенные пружинными шайбами, момент затягивания составляет 45 Нм.



ПРИМЕЧАНИЕ! Информацию об эксплуатационных характеристиках автоматического выключателя, используемого в составе распределительного устройства с различными конфигурациями, можно получить на веб-сайте <http://www.abb.com/abblibrary/DownloadCenter/>, в частности, в каталоге выключателей серии Emax 2, документ [1SDC200023D0201](#).

Размеры Информация о габаритных размерах доступна на веб-сайте <http://www.abb.com/abblibrary/DownloadCenter/>, в частности, в каталоге выключателей серии Emax 2, документ [1SDC200023D0201](#).

Также доступны следующие чертежи в формате .dxf:

- [1SDH000999R0101](#) - E1.2 III-IV стационарный F EF
 - [1SDH000999R0102](#) - E1.2 III-IV стационарный FC
 - [1SDH000999R0103](#) - E1.2 III-IV выкатной F
 - [1SDH000999R0104](#) - E1.2 III-IV выкатной ES
 - [1SDH000999R0105](#) - E1.2 III-IV выкатной SHR
 - [1SDH000999R0106](#) - E1.2 III-IV выкатной FC
 - [1SDH000999R0107](#) - E1.2 III-IV стационарный HR VR ориентируемые выводы
 - [1SDH000999R0108](#) - E1.2 III-IV стационарный ES
 - [1SDH000999R0120](#) - E1.2 выкатной с фланцевым креплением
 - [1SDH000999R0121](#) - E1.2 напольный монтаж
-

Расположение крепёжных опор

На графике ниже показано максимальное расстояние для расположения первой анкерной опоры в соответствии с типом автоматического выключателя и ожидаемым пиковым током.

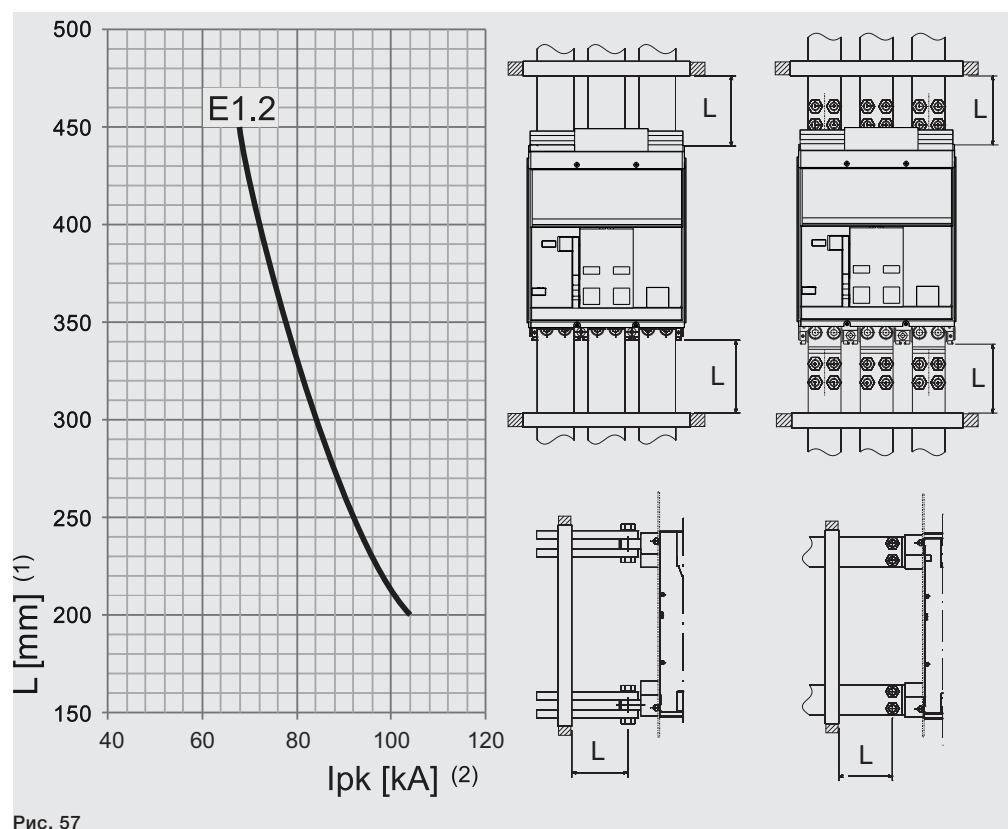


Рис. 57

- (1): расстояние от первой опорной пластины до выводов автоматического выключателя
 (2): пиковый ток

Вводная информация о расцепителях защиты Ekip

1 - Общая информация

Исполнения и функциональность устройств

Автоматические выключатели серии Emax 2 могут быть оснащены расцепителями защиты 5 различных типов, отличающихся семействами и функциональностью. Один тип расцепителей защиты имеет интерфейс, выполненный из дип-микрореле (дип-переключатели) (Ekip Dip), в то время как другие типы оснащены цветным сенсорным экраном (Ekip Touch во всех доступных версиях).

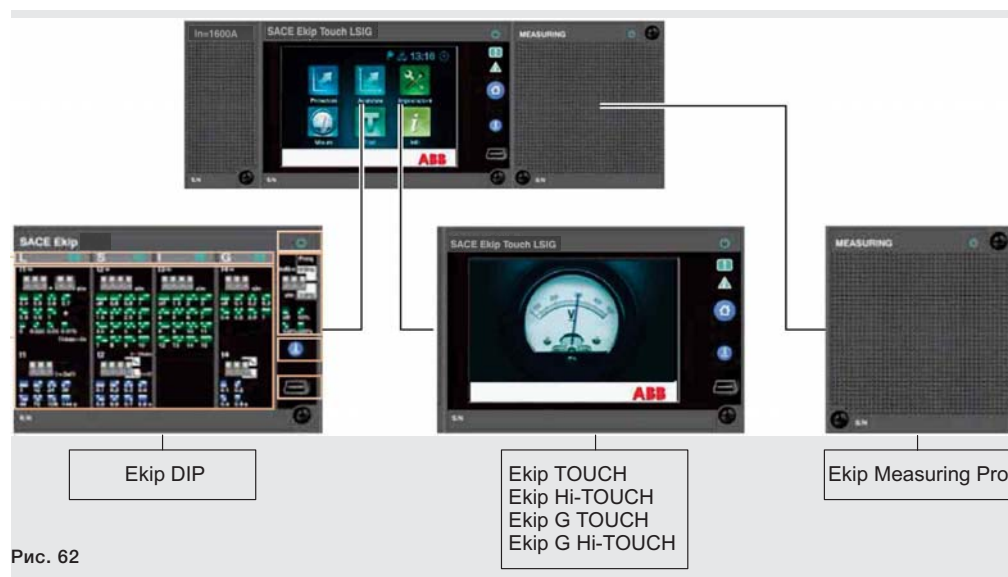


Рис. 62

Все версии расцепителей обладают функциями защиты и измерения, работающими по протекающему первичному току.

Версия Ekip Touch может быть дополнена при помощи модуля Ekip Measuring или Ekip Measuring Pro, которые позволяют расширить функциональность устройства, осуществляя измерения или измерения и защиты по измеренным параметрам (в версии Ekip Measuring Pro) по напряжению, мощности и энергии.

И **ПРИМЕЧАНИЕ:** Модуль Ekip Measuring Pro входит в стандартную комплектацию расцепителей версии Ekip Hi-Touch, Ekip G Touch и Ekip G Hi-Touch.

Следующие главы описывают все функциональные и эксплуатационные характеристики расцепителей типов Ekip Dip и Ekip Touch, с организацией по темам:

- **Интерфейс пользователя:** описываются правильные способы пользования интерфейсом
- **Функции защиты:** описание функций защиты, имеющихся в каждой модели расцепителя
- **Измерения:** описание измерений, которые могут быть выполнены каждым типом расцепителя
- **Тестирование:** эта функция позволяет оператору выполнять тестирование устройства
- **Самодиагностика:** описание функций самодиагностики, интегрированных в расцепитель
- **Дополнительное оснащение:** здесь представлены все дополнительные аксессуары и модули расцепителей, а также соответствующие дополнительные функции

Все характеристики описаны для каждого типа расцепителя защиты:

Расцепитель	Страница
Ekip Dip	35
Ekip Touch	55

Функции защиты Для расцепителей доступно множество функций защиты, обеспечивающие защиту установки и автоматического выключателя при нештатных условиях работы. Комбинация доступных защитных функций изменяется в зависимости от типа расцепителя, как показано в следующей таблице:

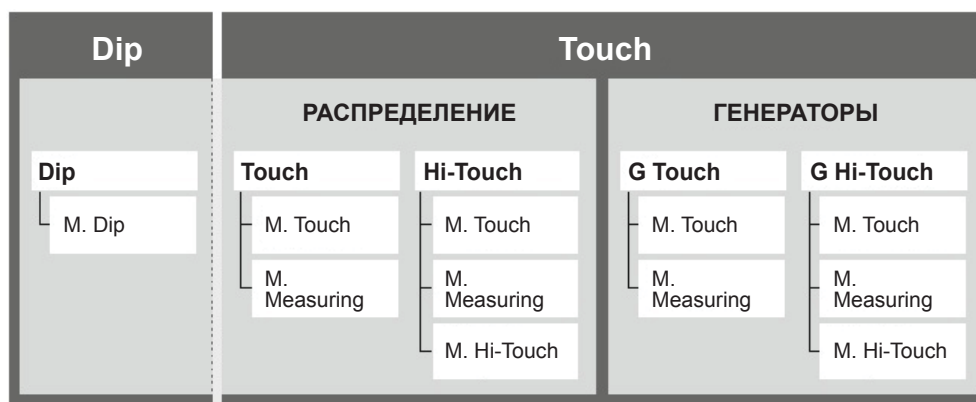


Все функции защиты различаются по типам:

Тип	Доступные типы защиты	Стр.
Защиты DIP	L (+ функции), S (+ функции), I, G	38
Защиты Touch	L (+ функции), S (+ функции), I (+ функции), G (+ функции), MCR, IU, пороговые токи	84
Защиты с модулем Measuring Pro	UV, OV, UF, OF, VU, RP и SC (если также установлен модуль Ekip Synchrocheck)	96
Защиты Hi-Touch	S2, D (+функции), UV2, OV2, UF2, OF2, набор A-B	102
Защиты G Touch	S(V), RQ, OQ, OP, UP	111
Защиты G Hi-Touch	ROCOF, S2 (V), RQ2	117

Расцепители Touch могут быть подключены к внешнему униполярному датчику и датчику дифференциального тока, которые позволяют активировать функцию защиты **Gext** (стр. 220) и функцию защиты **Rc** (стр. 220).

Возможности измерения Расцепители защиты могут обладать различными дополнительными функциями, включая широкий выбор выполнения измерений. Что касается защит, доступность и комбинация функций изменяется в зависимости от версии расцепителя:



Ниже описаны измерения по типам:

Тип	Возможные измерения	Стр.
Измерения версии Dip	токи, история срабатываний, история измерений, общее количество операций автоматического выключателя, износ контактов	45
Измерения версии Touch	токи, история срабатываний, история измерений, пик-фактор, регистратор данных, общее количество операций автоматического выключателя, износ контактов	123
Измерения с модулем Ekip Measuring	напряжение, мощность, энергия, частота, история измерений, коэффициент мощности	130
Измерения версии Hi-Touch или Touch с модулем Ekip Measuring Pro	формы волны, гармоники, анализатор сети (Network Analyzer)	137

**Интегрированные функции:
самодиагностика,
тестирование и управление
энергоснабжением (Power
Controller)**

Все расцепители защиты автоматических выключателей серии Emax 2 имеют следующие интегрированные функции:

- Самодиагностика: используется для постоянного тестирования внутренних и внешних подключений, сигнализация о возможных неисправностях
- Тестирование: используется для тестирования правильности работы расцепителя и проверки функций защиты, а также прочих функций устройства.

Кроме того, расцепители версии Ekip Touch могут быть оснащены функцией Управления Энергоснабжением (Power Controller), при помощи которой осуществляется регулирование потребления энергии.



Дополнительные функции описаны для каждой версии расцепителя:

Расцепитель	Доступные функции	Стр.
Ekip Dip	Тестирование, самодиагностика	47, 49
Ekip Touch	Тестирование, самодиагностика, Ekip Power Controller	141, 144, 151

Дополнительные модули Автоматические выключатели серии Emax 2 и расцепители Ekip могут иметь дополнительное оснащение, комбинации которого приведены в таблице на стр. 153.

Для расцепителей доступны различные типы модулей, отличающиеся по своей функциональности и расположению соединений.

Модули, которые могут быть подключены непосредственно к базе расцепителя защиты:

Наименование	Описание	Стр.
Ekip Measuring Ekip Measuring Pro	Питание расцепителя защиты, обеспечение измерений и функций защиты	164

Модули, которые могут быть установлены в клеммную коробку автоматического выключателя:

Наименование	Описание	Стр.
Ekip Supply	Модуль питания	162
Ekip Signalling 2K	Модуль сигнализации	178
Ekip Synchrocheck	Модуль, обеспечивающий измерение параметров напряжения и синхронизацию двух источников энергии	171
Ekip COM Modbus RS-485, Profibus, Devicenet, Modbus TCP, EtherNet / IP, Profinet, Link	Модуль связи	186

Модули, которые устанавливаются вне автоматического выключателя:

Наименование	Описание	Стр.
Ekip Multimeter	Сенсорный щитовой дисплей для индикации измерений и питания расцепителя	217
Ekip Signalling 10K	Модуль сигнализации	216

Функции контроля, настройки и конфигурации, выгрузки отчётов, тестирования расцепителей и функций защиты, а также передачи информации и временного питания могут осуществляться через внешние блоки тестирования и настройки:

Наименование	Описание	Стр.
Ekip TT	Модуль питания и тестирования расцепителя	215
Ekip T&P	Модуль питания, связи и тестирования расцепителя защиты и функций защиты	215
Ekip Bluetooth	Модуль питания и беспроводной связи	214

Расцепитель защиты Ekip Dip

1 - Интерфейс пользователя

Введение Интерфейс пользователя расцепителя защиты Ekip Dip позволяет:

- Настраивать параметры, относящиеся к доступным функциям защиты
- Оценивать состояние расцепителя и имеющиеся предупреждающие и аварийные сигналы
- Подключаться к переднему разъему для получения данных и выполнения проверки катушки срабатывания расцепителя защиты

Компоненты интерфейса Интерфейс расцепителя защиты Ekip Dip имеет следующий вид:

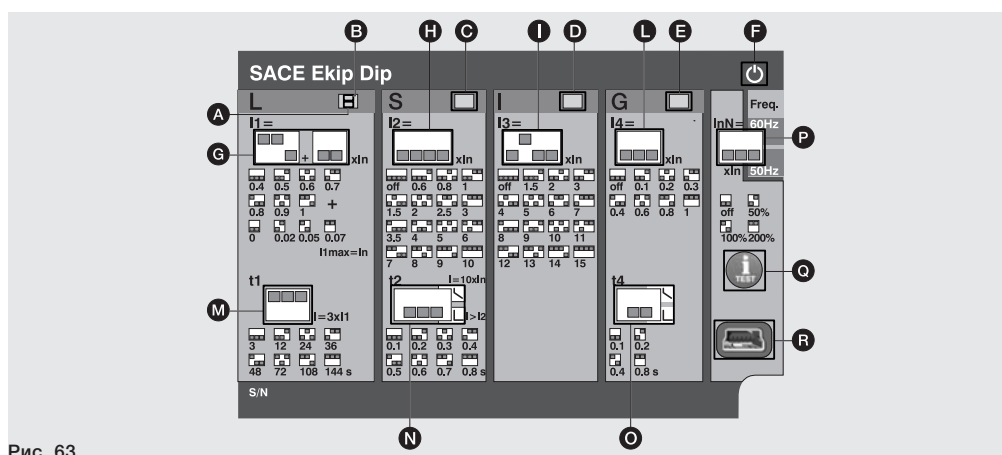


Рис. 63

В таблице ниже приведено описание компонентов интерфейса:

Поз.	Тип	Описание
A	Светодиодные индикаторы	Индикатор функции защиты L (аварийная сигнализация и отключение)
B		Индикатор функции защиты L (предаварийная сигнализация)
C		Индикатор функции защиты S (аварийная сигнализация и отключение)
D		Индикатор функции защиты I (отключение)
E		Индикатор функции защиты G (аварийная сигнализация и отключение)
F		Индикатор питания (на расцепитель подается питание, и он включен)
G	Функции защиты: настройки уставок	DIP-переключатели функции защиты L (уставка I1)
H		DIP-переключатели функции защиты S (уставка I2)
I		DIP-переключатели функции защиты I (уставка I3)
L		DIP-переключатели функции защиты G (уставка I4)
M	Функции защиты: задержки времени	DIP-переключатели функции защиты L (время t1)
N		DIP-переключатели функции защиты S (время t2 и тип кривой)
Or		DIP-переключатели функции защиты G (время t4 и тип кривой)
P	Настройки	DIP-переключатели для нейтрали и частоты
Q	Тестирование	Кнопка тестирования
R		Тестовый разъем



ВАЖНО! Рисунок выше относится к расцепителю Ekip Dip версии LSI G. В расцепителях Ekip Dip версий LI или LSI имеются светодиодные индикаторы и DIP-переключатели, относящиеся к доступным функциям защиты.

Светодиодные индикаторы Светодиодные индикаторы расцепителя Ekip Dip используются для того, чтобы различать и идентифицировать различные типы информации, касающейся расцепителя, автоматического выключателя и состояния линейных токов.

Режимы работы

Режим работы светодиодных индикаторов определяется наличием питания расцепителя:

- Если расцепитель запитан (от датчиков тока, или от блока вспомогательного питания, или от внешних модулей Ekip TT, Ekip T&P, Ekip Bluetooth), то светодиодные индикаторы отображают все доступные для них сигналы.
- Если расцепитель не имеет питания, работа светодиодных индикаторов ограничивается сигнализацией о последнем срабатывании (сработавшая функция защиты) (вместе с проверкой при помощи кнопки iTest, как описано ниже).



ПРИМЕЧАНИЕ: при отключенном питании расцепителя работа светодиодных индикаторов гарантируется при нормальном функционировании батареи расцепителя.

Информация

Светодиодные индикаторы, относящиеся к функциям защиты, обеспечивают представление разнообразной информации, используя различные комбинации постоянного свечения и мигания.



ПРИМЕЧАНИЕ: все комбинации сигналов, относящиеся к функциям защиты, описаны в сводной таблице «Сигналы светодиодных индикаторов» на стр. 50.

Светодиодный индикатор питания представляет информацию о состоянии питания расцепителя:

- Индикатор горит (конфигурация по умолчанию) постоянно или мигает, сигнализируя о наличии питания расцепителя.
- Не горящий индикатор сигнализирует об отсутствии питания расцепителя.



ПРИМЕЧАНИЕ: функции светодиода питания (постоянное свечение или мигание) можно сконфигурировать при наличии модулей Ekip T&P или Ekip Bluetooth, а также при установленном ПО Ekip Connect.

Функции защиты: пороги/уставки срабатывания Настройки уставок и порогов функций защит могут быть изменены с помощью комбинаций дип-переключателей на лицевой панели расцепителя.

Значения уставок защит относятся к номинальному току расцепителя защиты I_n , который определяется установленным модулем номинального тока.



ВАЖНО!

- **Изменение значений уставок и порогов срабатывания следует выполнять при отсутствии предупреждающих и аварийных сигналов защиты**
- **Изменения, внесенные во время действия предупреждающего или аварийного сигнала, принимаются расцепителем при восстановлении нормального режима (при отсутствии предупреждений)**

Функции защиты: выдержки времени Значения выдержек времени и виды кривых различных функций защит могут быть настроены с помощью комбинаций дип-переключателей на лицевой панели расцепителя.



ВАЖНО!

- **Изменение значений времён выдержек следует выполнять при отсутствии предупреждающих и аварийных сигналов защиты**
- **Изменения, внесенные во время действия предупреждающего или аварийного сигнала, принимаются расцепителем при восстановлении нормального режима (при отсутствии предупреждений)**

Другие настройки Доступны две настройки:

- **Нейтраль** позволяет активировать и настроить функции защиты нейтрали (нейтральный полюс или внешний датчик тока нейтрали).
- **Частота** позволяет выбрать частоту установки.

Кнопка iTest Кнопка iTest используется для выполнения трех операций:

- Выполнения тестирования (проверка выполнения команды размыкания автоматического выключателя и тестирование светодиодных индикаторов).
- Сброс сигнала активации функции защиты в результате срабатывания защиты.
- При незапитанном расцепителе – проверка информации, касающейся события и причины отключения питания или срабатывания защиты.



ПРИМЕЧАНИЕ: нажатие кнопки iTest приблизительно на 4 секунды при отключенном расцепителе обеспечивает включение:

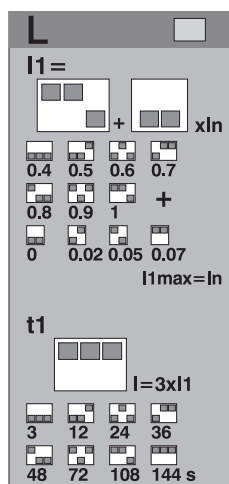
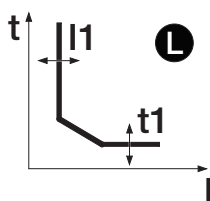
- *светодиодного индикатора питания, если расцепитель отключен из-за сбоя питания (первичный ток меньше минимального рабочего уровня, отключение вспомогательного питания и т.д.).*
- *светодиодного индикатора соответствующей функции защиты (или несколько светодиодов одновременно), если расцепитель отключён по причине срабатывания защиты*

Тестовый разъем Тестовый разъем позволяет выполнять подключение модулей Ekip TT, Ekip T&P или Ekip Bluetooth для выполнения следующих операций:

- Временная подача питания к расцепителю для проверки его состояния, а также выполнение теста срабатывания (опция доступна для всех модулей, подключаемых к переднему интерфейсу).
 - Анализ, контроль и настройка дополнительных параметров при помощи внешних устройств тестирования, настройки и связи (Ekip T&P или Ekip Bluetooth).
-

2 - Функции защиты

Функция защиты L Функция защиты L обеспечивает защиту от перегрузок



i **ПРИМЕЧАНИЕ:** данная функция защиты доступна и активна для всех версий расцепителя. Функция защиты L может быть отключена только с помощью специального модуля номинального тока L=OFF.

Когда происходит превышение током значения порога активации функции защиты, защита срабатывает с установленной выдержкой времени, длительность которой уменьшается по мере увеличения значения тока.

Параметры

Все параметры, которые могут быть изменены пользователем, влияют на кривую характеристики срабатывания, и выдержку времени срабатывания.

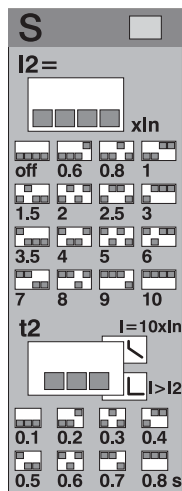
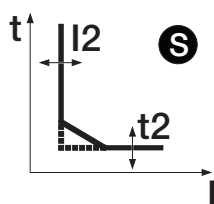
Параметр	Описание
Порог (I1)	<p>Значение I1 используется при расчете времени срабатывания, а также определяет значение тока, при превышении которого активируется функция защиты (в характеристике этому значению соответствует часть, параллельная оси ординат)</p> <p>! ВАЖНО!</p> <ul style="list-style-type: none"> Защита активируется и начинает отсчет времени для токов, находящихся в пределах между 1,05 и 1,2 от установленного порогового значения I1⁽¹⁾. Отсчёт времени останавливается, если значение тока падает ниже диапазона значения активации.
Время (t1)	<p>Значение t1 используется при расчёте времени срабатывания (в отношении кривой срабатывания t1 влияет на сдвиг кривой вдоль вертикальной оси абсцис).</p> <p>! ВАЖНО!</p> <ul style="list-style-type: none"> минимальное время защитного срабатывания составляет 1 секунду (функция самозащиты). если в соответствии с расчетом, время срабатывания имеет меньшую длительность, то она автоматически ограничивается 1 секундой.

⁽¹⁾ Пример (при уставке I1 = 400 A): защита активируется, если значение измеренного протекающего тока находится в пределах от 420 A до 480 A.

При наличии модулей Ekip T&P или Ekip Bluetooth, а также при установленном ПО Ekip Connect, возможна активация функции **Тепловая память (Thermal Memory)** и настройка порогового значения для **Предварительного предупреждения (Prealarm)**. См. стр. 43.

Функция защиты S

Функция защиты S обеспечивает селективную защиту (с кратковременной выдержкой) от коротких замыканий.



ПРИМЕЧАНИЕ: данная функция защиты доступна для версий расцепителя LSI и LSIG.

Когда происходит превышение током значения порога активации функции защиты, защита срабатывает через установленное фиксированное время или динамически определяемое время (длительность задержки срабатывания уменьшается по мере увеличения значения тока).

Параметры

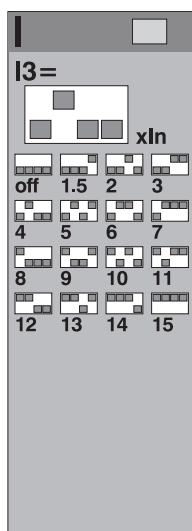
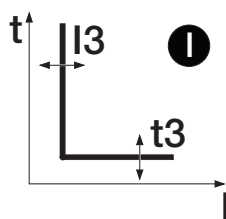
Все параметры, которые могут быть изменены пользователем, влияют на кривую характеристики срабатывания, и выдержку времени срабатывания.

Параметр	Описание
Активация	При установке дип-переключателей, определяющих значение уставки, в положение отключения (OFF), функция защиты будет деактивирована.
Тип характеристики	<p>Определяет вид и тип кривой характеристики и время срабатывания, фиксированное или определяемое динамически в соответствии с выбором:</p> <p>i ПРИМЕЧАНИЕ: расчет времени срабатывания для обратозависимой характеристики основан на математическом выражении. Подробности приведены в таблице на стр. 44.</p>
Порог (I2)	<p>Значение уставки I2 определяет значение тока, при превышении которого активируется функция защиты (в характеристике этому значению соответствует часть, параллельная оси ординат).</p> <p>! ВАЖНО!</p> <ul style="list-style-type: none"> • Порог срабатывания I2 (функция S) должен быть выше порога срабатывания I1 (функция L). При неправильной настройке выдаётся аварийная сигнализация. • Отсчёт времени останавливается, если значение тока падает ниже установленного значения порога активации защиты.
Время (t2)	<p>Выбранный тип кривой срабатывания определяет действие параметра t2:</p> <ul style="list-style-type: none"> • фиксированное время: t2 представляет собой задержку времени между моментом превышения током значения порога срабатывания I2 и отправкой команды на размыкание. • динамическое время: значение t2 используется при расчете задержки срабатывания (в отношении к кривой срабатывания значение t2 влияет на смещение всей характеристики вдоль вертикальной оси). <p>! ВАЖНО! Минимальное время срабатывания защиты составляет t2. Если, в соответствии с расчетом, время срабатывания имеет меньшую длительность, то она автоматически ограничивается значением t2.</p>

При наличии модулей Ekip T&P или Ekip Bluetooth, а также при установленном ПО Ekip Connect, возможна активация функции **Тепловая память (Thermal Memory)**. См. стр. 43.

Функция защиты I Функция защиты I обеспечивает мгновенную (без выдержки времени) защиту при КЗ.

Когда происходит превышение током порога активации функции защиты, защита срабатывает через установленное фиксированное время, длительность которого не изменяется.

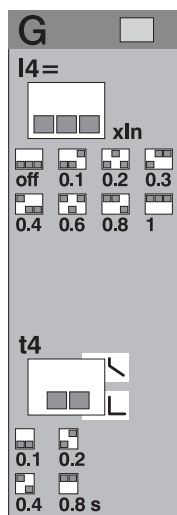
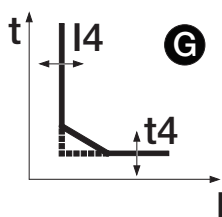


Параметры

Пользователь может настроить значение порога активации защиты.

Параметр	Описание
Активация	При установке дип-переключателей, определяющих значение уставки, в положение отключения (OFF), функция защиты будет деактивирована.
Порог (I3)	<p>Значение уставки I3 определяет значение тока, при превышении которого активируется функция защиты (в характеристике этому значению соответствует часть, параллельная оси ординат)</p> <p>! ВАЖНО! Настройка порога срабатывания I3 (функция I) должна быть выше порога срабатывания I2 (функция S). Неправильная настройка приводит к появлению аварийной сигнализации.</p>

Функция защиты G Функция защиты G обеспечивает защиту от замыкания на землю.



ПРИМЕЧАНИЕ: данная функция защиты доступна для версий расцепителя LSIG.

Когда происходит превышение током порога активации функции защиты, защита срабатывает через установленное фиксированное время или динамически определяемое время (время срабатывания уменьшается по мере увеличения значения тока).

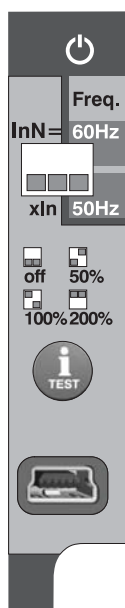
Параметры

Все параметры, которые могут быть изменены пользователем, влияют на характеристику чувствительности, и выдержку времени срабатывания.

Параметр	Описание
Активация	<p>При установке дип-переключателей, определяющих значение уставки, в любое положение, кроме положения отключения (OFF), функция защиты будет активирована. При активации, эта функция будет подавляться расцепителем автоматически в двух случаях:</p> <ul style="list-style-type: none"> Разъединение одного или более датчиков тока Ток, измеренный в одной из фаз, превышает максимальное значение. <p>ВАЖНО! Максимальное значение тока, при котором деактивируется функция защиты G, зависит от настройки порога срабатывания:</p> <ul style="list-style-type: none"> 8 In (при $I4 \geq 0,8 \text{ In}$) 6 In (при $0,5 \text{ In} \leq I4 < 0,8 \text{ In}$) 4 In (при $0,2 \text{ In} \leq I4 < 0,5 \text{ In}$) 2 In (при $I4 < 0,2 \text{ In}$)
Тип характеристики	<p>Определяется вид и тип кривой характеристики и время отключения, фиксированное или определяемое динамически в соответствии с выбранными уставками:</p> <p>ПРИМЕЧАНИЕ: расчет времени задержки срабатывания для обратозависимой характеристики основано на математическом выражении. Подробности приведены в таблице на стр. 44.</p>
Порог (I4)	<p>Значение уставки I4 определяет значение тока, при превышении которого активируется функция защиты (в характеристике этому значению соответствует часть, параллельная оси ординат)</p> <p>ВАЖНО! Отсчёт времени останавливается, если значение тока падает ниже установленного значения порога активации защиты.</p>
Время (t4)	<p>Выбранный тип кривой срабатывания определяет действие параметра t4:</p> <ul style="list-style-type: none"> фиксированное время: t4 представляет собой задержку времени между моментом превышения током значения порога срабатывания I4 и отправкой команды на размыкание. динамическое время: значение t4 используется при расчете длительности задержки срабатывания (в отношении к кривой срабатывания значение t4 влияет на смещение всей характеристики вдоль вертикальной оси). <p>ВАЖНО! Минимальная задержка срабатывания составляет t4. Если в соответствии с расчетом, задержка отключения имеет меньшую длительность, то она автоматически ограничивается значением t4.</p>

Нейтраль и частота

Настройка нейтрали служит для параметризации функций защиты L, S и I нейтрального полюса с коэффициентом настройки, отличающимся от прочих фаз.



ПРИМЕЧАНИЕ: настройку нейтрали следует использовать только для 4-полюсных автоматических выключателей или 3-полюсных автоматических выключателей с внешней нейтралью; для 3-полюсного автоматического выключателя без внешней нейтрали и с активированной защитой нейтрали, расцепитель будет сигнализировать об отсутствии датчика тока

Настройка частоты используется для задания рабочей частоты электроустановки (50Гц или 60Гц).

Параметры нейтрали

Пользователь может активировать защиту и установить значение в процентах для расчета порога срабатывания защиты.

Параметр	Описание
Активация	При установке дип-переключателей, определяющих порог срабатывания, в положение отключения (OFF), функция защиты нейтрали будет деактивирована.
Порог (InN)	Значение представлено в процентах; определяет коэффициент кратности для тока нейтрали при расчете порога срабатывания защиты: <ul style="list-style-type: none"> • 50%: минимальный порог отключения (в отношении кривой срабатывания защиты ток нейтрали будет считаться половиной относительно значения для фаз). • 100%: порог отключения равен значению для фаз. • 200%: максимальный порог отключения (в отношении кривой срабатывания защиты ток нейтрали будет считаться удвоенным относительно значения для фаз).

Ограничения

Настройка порога защиты нейтрали на значение 200% должна выполняться с учетом следующей формулы: $(I_1 * InN) \leq I_u$.

I_1 – значение порога срабатывания функции защиты L в амперах (пример: 600 A);
 InN – порог защиты для нейтрали, выраженное как коэффициент кратности (пример: 1,5);
 I_u – указывает на требуемый типоразмер автоматического выключателя (пример: 1000 A).

Дополнительные функции защиты

При наличии модулей Ekip T&P или Ekip Bluetooth, а также при установленном ПО Ekip Connect, возможна активация некоторых дополнительных функций защиты, которые недоступны при помощи дип-переключателей:

- Тепловая память (Thermal Memory)
- Функция защиты T
- Пороговое значение предварительного предупреждения (Prealarm)
- Аппаратное срабатывание (Hardware trip)

Тепловая память (Thermal Memory)

Данная функция, доступная для защит L и S, обеспечивает уменьшение времени срабатывания, основываясь на величине времени, прошедшего между повторными отключениями, вызванными нагревом кабелей.



ВАЖНО! для функции защиты S тепловая память может быть активирована в том случае, если выбрана обратнoзависимая характеристика времени срабатывания.

Функция защиты T

Функция защиты T обеспечивает защиту автоматического выключателя от нештатных перегревов, зарегистрированных в расцепителе.

Функция защиты T всегда активна: при помощи Ekip Connect можно активировать защитное срабатывание, которое будет происходить при температурах менее -25°C или более $+85^{\circ}\text{C}$.

Предварительное предупреждение (Prealarm)

Предварительное предупреждение функции защиты L уведомляет о том, что измеряемый ток близок к значению порога срабатывания, при котором происходит активация функции защиты L.

Пороговое значение предварительного предупреждения выражается в процентах от порога I_1 , и может настраиваться в пределах между 40% и 90% (значение по умолчанию).

Пример: Если $I_1 = 0,6 I_n$, а порог предварительного предупреждения = 50%, то предварительное предупреждение будет активироваться при токах, превышающих значение $0,3 I_n$.

Состояние предварительного предупреждения активируется при токах, превышающих настроенный порог, и деактивируется в случаях когда:

- ток становится меньше, чем порог для предварительного предупреждения
- ток превышает значение порога активации функции защиты L.

Аппаратное срабатывание (Hardware trip)

Функция защиты аппаратного отключения оборудования обеспечивает защиту от внутренних обрывов, разъединений и сбоев электроники автоматического выключателя. При помощи ПО Ekip Connect можно активировать команду срабатывания, которая будет отключать аппарат при обнаружении одного или нескольких аварийных событий:

- Отсоединение датчиков тока (внутренних или внешних)
- Отсоединение модуля номинального тока
- Отсоединение катушки срабатывания
- Внутренние неполадки расцепителя



ВАЖНО! срабатывание защиты происходит, если состояние ошибки длится более 1 секунды.

Сводная таблица по функциям защиты

ABB	ANSI ⁽⁵⁾	Порог ⁽¹⁾	Точность порога ⁽³⁾	Время ⁽¹⁾	Расчетная формула t_t ⁽²⁾	Пример расчета t_t ⁽²⁾	Точность t_t ⁽³⁾
L	49	$I1 = 0,4...1 I_n$	активация для I_f в диапазоне $(1,05...1,2) \times I1$	$t1 = 3...144$ с	$t_t = (9 t1) / (I_f / I1)^2$	$t_t = 6,75$ с при: $I1 = 0,4 I_n$; $t1 = 3$ с; $I_f = 0,8 I_n$	± 10 % при $I_f \leq 6 I_n$ ± 20 % при $I_f > 6 I_n$
S ($t = k$)	50 TD	$I2 = 0,6...10 I_n$	± 7 % при $I2 \leq 6 I_n$ ± 10 % при $I2 > 6 I_n$	$t2 = 0,1...0,8$ с	$t_t = t2$	-	Лучшее из двух значений: ± 10 % или ± 40 мс
S ($t = k / I^2$)	51	$I2 = 0,6...10 I_n$	± 7 % при $I2 \leq 6 I_n$ ± 10 % при $I2 > 6 I_n$	$t2 = 0,1...0,8$ с	$t_t = (100 t2) / (I_f)^2$	$t_t = 5$ с при: $I2 = 1 I_n$; $t2 = 0,8$ с; $I_f = 4 I_n$	± 15 % при $I_f \leq 6 I_n$ ± 20 % при $I_f > 6 I_n$
I	50	$I3 = 1,5...15 I_n$	± 10 %	Фиксированное	$t_t \leq 30$ мс	-	-
G ($t = k$)	50N TD	$I4^{(4)} = 0,1...1 I_n$	± 7 %	$t4 = 0,1...0,8$ с	$t_t = t4$	-	Лучшее из двух значений: ± 10 % или ± 40 мс
G ($t = k / I^2$)	51N	$I4^{(4)} = 0,1...1 I_n$	± 7 %	$t4 = 0,1...0,8$ с	$t_t = 2 / (I_f / I4)^2$	$t_t = 0,32$ с при: $I4 = 0,8 I_n$; $t4 = 0,2$ с; $I_f = 2 I_n$	± 15 %
Iinst	-	Устанавливается ABB	-	Мгновенно	-	-	-

⁽¹⁾ – см. доступные комбинации в техническом каталоге или на табличке расцепителя защиты

⁽²⁾ – Расчет t_t действительно для значений I_f , которые превышают предел активации защиты

⁽³⁾ – Точности действительны для расцепителей защиты, запитанных в рабочем режиме от силовой цепи или от вспомогательного источника питания; время срабатывания ≥ 100 мс, температура и протекающие токи в рабочих пределах. В случае несоответствия указанных условий, точности соответствуют значениям, указанным в таблице ниже.

⁽⁴⁾ – При наличии вспомогательного питания, все пороговые значения активны. При отсутствии вспомогательного питания, минимальное пороговое значение будет ограничено более высоким значением между 100 А и 0,2 I_n .

⁽⁵⁾ – кодировка ANSI / IEEE C37-2

Обозначения

- ($t=k$) - характеристика с фиксированным временем.
- ($t=k/I^2$) - обратозависимая характеристика с динамическим временем.
- t_t - время отключения.
- I_f - ток в первичной цепи.

Точности для конкретных случаев

Если условия, обозначенные индексом ⁽³⁾ в примечаниях выше, не обеспечиваются, применяются следующие значения допусков:

Функция защиты	Точность порогов срабатывания	Точность t_t
L	активация для I_f в пределах $(1,05...1,2) \times I1$	± 20 %
S	± 10 %	± 20 %
I	± 15 %	≤ 60 мс
G	± 15 %	± 20 %

3 - Измерения

Общая информация об измерениях

В расцепителе защиты Ekip DIP осуществляется регистрация информации различного типа, которая полезна для проведения анализа и оценки режимов электроустановки:

- Измерение мгновенных значений фазных токов, тока нейтрали и замыкания на землю.
- Измерение значений минимального и максимального тока, зарегистрированные в течение настраиваемого интервала времени.
- Журнал срабатываний.
- Журнал событий, изменений состояния и параметров расцепителя, аварийных и предаварийных состояний.
- Значения износа контактов.
- Количество механических и электрических операций.



ПРИМЕЧАНИЕ: вся информация доступна при наличии модулей Ekip T&P или Ekip Bluetooth, а также при установленном ПО Ekip Connect. Мгновенные измерения также доступны при наличии сенсорного щитового дисплея Ekip Multimeter.

Мгновенные значения токов

В следующей таблице показаны измеряемые значения мгновенных токов:

Тип измерения	Диапазон	Стандартный рабочий диапазон	Точность
Фазные токи (I1, I2, I3, INe)	0,3...16 In	0,2...1,2 In	1 %



ПРИМЕЧАНИЕ: точность, указанная в таблице, относится к диапазону нормального режима работы

Максимальный и минимальный ток

Расцепитель защиты способен регистрировать максимальное и минимальное значение тока, зафиксированное в пределах интервала времени, длительность которого параметрируется пользователем.

Каждое зарегистрированное измерение сопровождается следующей информацией:

- Интервал регистрации
- Фаза и измеренные значения максимального и минимального тока
- Дата и время регистрации (в соответствии с внутренними часами).



ПРИМЕЧАНИЕ: в случае минимального тока, если значение падает ниже порогового значения $0,03 I_n$, то оно будет зарегистрировано и отображено в поле измеренного значения символом «...».

Информация о срабатывании

Расцепитель способен регистрировать информацию о последних 30 отключениях автоматического выключателя, вызванных срабатыванием защиты.

Журнал срабатываний включает в себя информацию для каждого события:

- Функция защиты, которая вызвала срабатывание.
- Порядковый номер срабатывания.
- Дата и время размыкания (в соответствии с внутренними часами).
- Измерения, связанные со срабатыванием защиты.

Износ контактов Параметр износа контактов характеризует ухудшение состояния главных контактов и дугогасительных камер автоматического выключателя.

Значение выражается в процентах, при этом значение 0% соответствует нулевому износу, а 100% применяется к случаю полного износа.

Значение рассчитывается расцепителем автоматически, при каждом срабатывании защиты или при наличии вспомогательного питания, также при каждом ручном (при этом учитывается ток и время отключения) или электрическом размыкании автоматического выключателя.

Количество операций При наличии вспомогательного питания расцепитель последовательно регистрирует информацию, касающуюся размыканий автоматического выключателя:

- Количество операций, выполненных в ручном режиме
 - Общее количество операций (ручные + аварийные срабатывания).
-

4 - Тестирование

- Виды тестирования** При подключении к расцепителю Ekip Dip модулей Ekip TT, Ekip T&P или Ekip Bluetooth для пользователя становится возможным выполнить различные виды тестирования:
- Тестирование светодиодных индикаторов расцепителя
 - Проверка внутреннего аккумулятора
 - Тест на выполнение команды на размыкание автоматического выключателя (тест срабатывания).
 - Тестирование защиты.

Тестирование светодиодных индикаторов Тестирование светодиодных индикаторов может быть выполнено непосредственно на расцепителе Ekip Dip:

Шаг	Действие
1	Подключить модуль к фронтальному тестовому разъему
2	Нажать и удерживать кнопку iTest не менее 6, но не более 9 секунд
3	Когда загорятся светодиодные индикаторы защиты, отпустить кнопку iTest
4	Проверить следующую последовательность включения: <ul style="list-style-type: none"> • Светодиодные индикаторы защиты S, I, G светятся постоянно. • Светодиодные индикаторы предварительной сигнализации функции L и аварийной сигнализации функции защиты L мигают 3 раза. • Все светодиодные индикаторы защиты отключаются.

Тестирование батареи Проверка батареи расцепителя включена в процедуру тестирования светодиодных индикаторов, за исключением сигнала ошибки батареи:

- если батарея отсутствует или не работает, то после нажатия кнопки iTest об ошибке будут сигнализировать 4 вспышки светодиодного индикатора предаварийной сигнализации функции защиты L.
- если батарея установлена и работает, то процесс тестирования светодиодных индикаторов будет проходить в штатном режиме.

Тестирование функций защиты Для выполнения проверки функционирования защит, необходимо следовать инструкциям, приведенным ниже:

Шаг	Действие
1	Убедиться, что автоматический выключатель замкнут, и что ток в силовой цепи отсутствует
2	Подключить модуль Ekip T&P к переднему тестовому разъему
3	Запустить сканирование и поиск расцепителя при помощи Ekip Connect
4	Открыть страницу информации и выбрать команду тестирования (Test), которая вызывает открытие окна тестирования защиты.
5	Настроить требуемый режим (уровень тока, напряжения, сдвиг фаз, уровень гармоник) тестирования и убедиться в правильном функционировании расцепителя

Более подробная информация о ПО Ekip Connect содержится на веб-сайте компании: <http://www.abb.com/abblibrary/DownloadCenter/>, в частности, в инструкции [1SDH000891R0002](#).

Тестирование срабатывания расцепителя защиты

Тестирование выполнения расцепителем и катушкой срабатывания команды на размыкание может быть выполнено непосредственно на расцепителе или при помощи программы Ekip Connect.

Для выполнения проверки расцепителя:

Шаг	Действие
1	Убедиться, что автоматический выключатель замкнут, и что ток в силовой цепи отсутствует
2	Подключить модуль к переднему тестовому разъему
3	Нажать и удерживать кнопку iTest не менее 9 секунд
4	Убедиться, что автоматический выключатель сработал, и что выщелкнула кнопка сброса TU Reset.

Для выполнения проверки срабатывания расцепителя при помощи ПО Ekip Connect:

Шаг	Действие
1	Убедиться, что автоматический выключатель замкнут, и что ток в силовой цепи отсутствует
2	Подключить модуль Ekip T&P или Ekip Bluetooth к переднему тестовому разъему
3	Запустить сканирование и поиск расцепителя при помощи Ekip Connect
4	Выбрать команду тестирования срабатывания (Trip Test)
5	Убедиться, что автоматический выключатель сработал, и что выщелкнула кнопка сброса TU Reset.

Более подробная информация о ПО Ekip Connect содержится на веб-сайте компании: <http://www.abb.com/abblibrary/DownloadCenter/>, в частности, в инструкции [1SDH000891R0002](#).

5 - Перечень предупреждений и сигнализация

Типы светодиодных индикаторов

Расцепитель Ekip Dip осуществляет непрерывный мониторинг и самодиагностику своего собственного состояния, а также состояние всех устройств, к которым он подключен. Все сигналы отображаются светодиодными индикаторами на передней панели.

Светодиодные индикаторы защиты предоставляют информацию путем различных комбинаций свечения и мигания, в то время как светодиодный индикатор питания Power, как описано на стр. 36, характеризует состояние питания расцепителя.

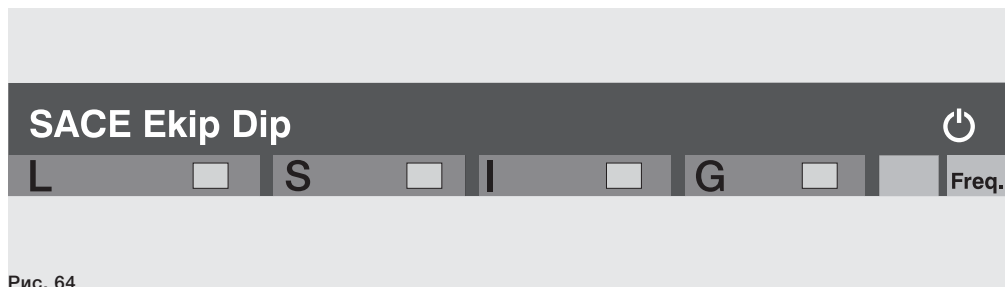


Рис. 64



ПРИМЕЧАНИЕ: при наличии расцепителя версий LI и LSI выражение «все светодиодные индикаторы» должно подразумевать максимальное количество доступных для данной версии расцепителя светодиодов.

Сводная таблица по сигналам светодиодных индикаторов

В таблице ниже приведены сигналы, подаваемые светодиодными индикаторами защиты, а также операции, которые должны быть выполнены при наличии аварийных сигналов или предупреждений о неисправности.

Тип информации	Медленное мигание (0,5 Гц)			Быстрое мигание (2 Гц)			Постоянное свечение			2 вспышки каждые 2 секунды	3 вспышки каждые 3 секунды	4 вспышки каждые 4 секунды	Тип операции		
	Все красные	Желтый	Все красные + желтый	Все красные	Красный (Один)	Желтый	Все красные + желтый	Все красные	Красный (Один)	Желтый	Все красные	Желтый		Желтый	Желтый
Цвет и светодиодный индикатор															
Внутренняя ошибка конфигурации			x				x	x							A
Катушка срабатывания расцепителя отсоединена или отказ команды срабатывания				x											B
Датчики тока отсоединены	x														B
Ошибка модуля номинального тока										x					B+E
Отсчёт времени срабатывания функции защиты					x										C
Авария температуры расцепителя ⁽¹⁾					x										C
Предаварийная сигнализация функции защиты L									x						C
Срабатывание защиты ⁽²⁾								x							C
Аппаратное отключение ⁽³⁾								x	x						B
Ошибка установки расцепителя						x									E
Ошибка настроек и параметров (направильные настройки)											x				D
Состояние выключателя не определено или ошибка		x													B
Ошибка локальной шины													x		F
Предупреждение о необходимости обслуживания											x				F

⁽¹⁾ – Аварийный сигнал о повышенной температуре расцепителя сигнализируется постоянным свечением красных светодиодных индикаторов функций защиты L и I.

⁽²⁾ – Последнее аварийное срабатывание может быть отображено при отключенном расцепителе, путем нажатия кнопки iTest.

⁽³⁾ – Сигнал аппаратного отключения сигнализируется постоянным свечением желтого светодиода предаварийной сигнализации функции защиты L и красного светодиодного индикатора функции защиты I.

Обозначения цветов светодиодных индикаторов

В таблице выше упоминаются цвета индикаторов, которые следует интерпретировать следующим образом:

- Красный = красный светодиод (индикатор сигнализации защиты L, S, I, G).
- Желтый = желтый светодиод (индикатор предаварийной сигнализации L)



ПРИМЕЧАНИЕ: более подробная информация, касающаяся компонентов интерфейса, указанных в таблице, приведена на стр. 35.

продолжение на следующей странице

Тип операции

Некоторые сигналы светодиодных индикаторов указывают на ошибки соединения или сбои в работе, которые требуют действий по устранению неисправностей или по выполнению технического обслуживания. В таблице ниже описаны рекомендации по проведению проверок, связанных с предыдущей таблицей сигналов светодиодных индикаторов:

Тип операции	Действие
A	Связаться с компанией АББ.
B	Проверить соединения между расцепителем и внутренними цепями (модуль номинального тока, катушка срабатывания, датчики и т.д.).
C	Штатная работа/сигнализация, обеспечиваемая расцепителем.
D	Ошибка в настройках дип-переключателей. Проверить и, при необходимости, исправить следующее: <ul style="list-style-type: none"> • Все дип-переключатели функции L находятся в положении ВКЛ. • $I1 > I2$ или $I2 > I3$. • $Iu < (2 * In * I1)$ в случае, когда $InN = 200 \%$.
E	Выполнить установку расцепителя защиты.
F	Для настройки локальной шины или для подтверждения проведения ТО подключиться при помощи Ekip Connect.

6 - Дополнительные функции Ekip Dip

Наличие модулей Ekip T&P и Ekip Bluetooth, а также программного обеспечения Ekip Connect позволяет пользователю выполнять настройку некоторых функций и параметров, которые не доступны при использовании дип-переключателей:

- Техническое обслуживание
- Локальная шина
- Дата и время

Техническое обслуживание (Maintenance)

Функция Техническое обслуживание (Maintenance) позволяет сигнализировать при помощи светодиодных индикаторов о том, что:

- Прошел 1 год с момента проведения последнего технического обслуживания
- Износ контактов увеличился более чем на 10% по сравнению со значением, зафиксированным при проведении последнего технического обслуживания.

При использовании Ekip Connect доступны два варианта настройки:

- Активация: позволяет активировать функцию технического обслуживания
- Сброс: позволяет подтвердить выполнение ТО расцепителя; записывается текущая дата и износ контактов, после чего происходит сброс сигнала.

Текущая дата определяется в соответствии с внутренними часами, при этом прошедшее время с момента последнего обслуживания рассчитывается как при включенном, так и при выключенном расцепителе (при условии, что внутренняя батарея работает в штатном режиме).



ПРИМЕЧАНИЕ: ручное изменение даты может привести к изменению расчета прошедшего времени, а значит, и даты следующего технического обслуживания.



ПРИМЕЧАНИЕ: сигнал о необходимости технического обслуживания по причине повышенного износа контактов активируется при значении более 20%.

Локальная шина (Local Bus)

Для того, чтобы активировать передачу данных по локальной шине к модулям Ekip Link, Ekip Multimeter или Ekip Signalling 10K, следует активировать параметр локальной шины (Local Bus).



ПРИМЕЧАНИЕ: связь с модулями активируется, если подключён вспомогательный источник питания.

Дата и время

Расцепитель Ekip Dip имеет внутренние часы, настраиваемые пользователем.

Настройка даты может быть полезной для некоторых функций, таких как регистрация срабатываний и эксплуатационных событий, минимального и максимального тока, а также необходимости технического обслуживания.

Часы активны при работающей внутренней батарее расцепителя.

7 - Рабочие характеристики расцепителя

Электрические характеристики

Далее указаны электрические характеристики, необходимые для правильной работы расцепителя Ekip Dip.

Первичные рабочие токи

Расцепитель Ekip Dip может получать питание непосредственно от внутренних датчиков тока, при протекании через автоматический выключатель тока не менее минимального тока включения расцепителя.

Условия эксплуатации, обеспечивающие питание и надлежащую работу, приведены ниже:

Параметр	Рабочие характеристики
Минимальный трехфазный ток для питания расцепителя	> 80 А
Номинальная частота	50 / 60 Гц ± 10 %
Гармонические искажения	В соответствии со стандартом МЭК 60947-2

Вспомогательное питание

Расцепитель Ekip Dip может быть подключен к внешнему вспомогательному источнику питания, что позволит активировать некоторые функции, такие как передача данных по локальной шине или регистрация операций, выполненных в ручном режиме.

Вспомогательное питание может обеспечиваться модулями семейства Ekip Supply (более подробная информация о функциональности приведена на стр. 162), или путем непосредственного подключения к клеммой колодке.

Непосредственное подключение следует выполнять, при условии обеспечения следующих условий работы:

Параметр	Рабочие характеристики
Напряжение	24 В постоянного тока, гальванически развязанное.
Диапазон выходного напряжения	± 10 %
Максимальная пульсация	± 5 %
Макс. пусковой ток при 24 В	10 А в течение 5 мс
Максимальная мощность при 24 В	4 Вт
Соединение	Изолированный двухжильный провод с экранированием (тип BELDEN 3105A или аналогичный)



ВАЖНО!

- При непосредственном подключении источник питания должен быть гальванически развязанным, а также должен обеспечивать характеристики изоляции, соответствующие требованиям стандарта IEC 60950 (UL1950) или аналогичного, в котором указано, что синфазный ток или ток утечки (см. IEC 478/1, CEI 22/3) не превосходит 3,5 мА.
- Модули Ekip Supply не требуют наличия гальванической развязки

8 - Параметры по умолчанию

Параметры по умолчанию Ekip Dip

При поставке автоматических выключателей Emax 2 расцепитель Ekip Dip имеет следующие установленные на заводе параметры по умолчанию, некоторые из них могут быть изменены при помощи дип-переключателей, расположенных на передней панели (функции защиты, частота, нейтраль), а прочие – через шину переднего тестового разъёма (модули Ekip T&P или Ekip Bluetooth).

Функция защиты/Параметр	Значение
L	1 In; 144 с
S ⁽¹⁾	ВЫКЛ.; 0,1 с
I	4 In
G ⁽¹⁾	ВЫКЛ.; 0.1 с
Частота	50 Гц
Нейтраль	ВЫКЛ. (для 3-полюсного авт. выключателя). 50% (для 4-полюсного авт. выключателя)
Аппаратное отключение	Отключено
Период измерения	5 мин
Локальная шина	Отключено
Режим светодиода Power	Светодиод Power светится постоянно

⁽¹⁾ Функция защиты S доступна в версиях расцепителя LSI и LSIG. Функция защиты G доступна в версии расцепителя LSIG.

Расцепитель защиты Ekip Touch

1 - Интерфейс пользователя

-
- Функции интерфейса** Интерфейс пользователя расцепителя Ekip Touch позволяет выполнять следующие операции:
- Просматривать различные сигналы и результаты измерений, относящиеся к выполняемым функциям или зарегистрированным событиям.
 - Выполнять конфигурирование и настройку автоматического выключателя, а также устанавливать значения рабочих параметров установки
 - Выполнять настройку доступных функций защиты и прочих функций расцепителя.
 - Настраивать параметры дополнительных модулей.
 - Выполнять тесты расцепителя и выключателя.
 - Отображать информацию, касающуюся автоматического выключателя, расцепителя и подключенных дополнительных модулей.
-

Компоненты интерфейса Интерфейс пользователя расцепителя типа Ekip Touch выглядит следующим образом:

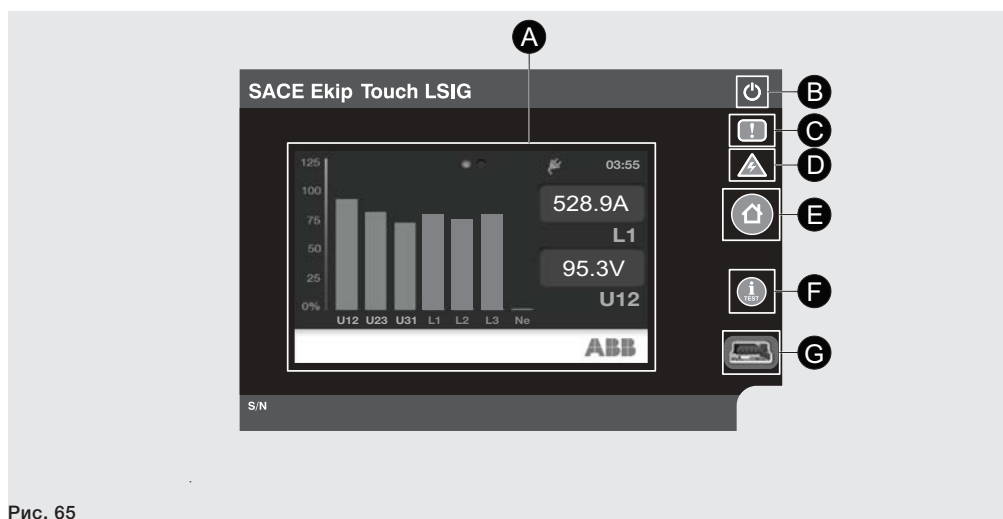


Рис. 65

В таблице далее представлено описание частей интерфейса:

Поз.	Описание
A	Сенсорный цветной дисплей.
B	Светодиодный индикатор состояния питания, зеленый. Возможные состояния: <ul style="list-style-type: none"> • НЕ ГОРИТ: питание отсутствует. • ГОРИТ, постоянное свечение или мигание: питание присутствует, расцепитель включен.
C	Светодиодный индикатор предупреждения, желтый.
D	Светодиодный индикатор аварийной сигнализации, красный.
E	Клавиша ГЛАВНАЯ СТРАНИЦА : переход на главную или стартовую страницу.
F	Кнопка iTEST . Если отображается главная страница или страница уровня 2, то нажатие этой кнопки приводит к последовательному отображению следующих страниц: <ul style="list-style-type: none"> • Перечень предупреждающих и аварийных сигналов, если в нем присутствуют какие-либо сообщения. • Страница с информацией о базовом модуле и расцепителе. • Страница с информацией об автоматическом выключателе. • Последнее срабатывание, страница с информацией о последнем срабатывании. Если в меню Тест выбран пункт Тест срабатывания , то будет запущен тест на размыкание.
G	Тестовый разъем.

Сигнализация В таблице ниже приведено описание сигналов, используемых в интерфейсе:

Индикатор	Описание
Зеленый	Возможные состояния: <ul style="list-style-type: none"> • НЕ ГОРИТ: питание отсутствует. • ГОРИТ, постоянное свечение или мигание: питание присутствует, расцепитель включен.
Желтый	Возможные состояния: <ul style="list-style-type: none"> • НЕ ГОРИТ: предупреждения и ошибки отсутствуют. • ГОРИТ, быстрое мигание: отсутствие связи с базовым модулем или ошибка установки расцепителя (модуля номинального тока, модулей измерения Ekip Measuring или Ekip Measuring Pro). • ГОРИТ, медленное мигание: внутренняя ошибка. • ГОРИТ, двойное быстрое мигание каждые 0,5 секунд: ошибка параметризации. • ГОРИТ, постоянное свечение: предварительная сигнализация функции защиты L, или ошибка состояния автоматического выключателя.
Красный	Возможные состояния: <ul style="list-style-type: none"> • НЕ ГОРИТ: аварийные сигналы и ошибки отсутствуют. • ГОРИТ, быстрое мигание: отсутствие связи с базовым модулем, разъединение катушки срабатывания или датчиков тока, или активация задержки срабатывания функции защиты. • ГОРИТ, двойное быстрое мигание каждые 2 секунды: ошибка модуля номинального тока. • ГОРИТ, медленное мигание: внутренняя ошибка. • ГОРИТ, постоянное свечение: сигнализирует о срабатывании выключателя.

Структура страниц В таблице ниже показано, каким образом структурированы страницы в меню дисплея:

Уровень 1	Уровень 2	Уровень 3
Строка диагностики	страница Список аварий и предупреждений	
Главная страница	страница Гистограммы	
	страница Меню	Меню Функции защиты
		Меню Дополнительные функции защиты
		Меню Измерения
		Меню Настройки
Меню Тест		
	страница Приборные измерения	
	страница Измерения	



ПРИМЕЧАНИЕ: страницы уровня 3 не являются графическими, и рассмотрены в главе 6 «Меню» на стр. 65.

Строка диагностики Панель диагностики выводится на главной странице и на страницах уровня 2, вдоль нижнего края дисплея, и имеет две функции:

- показывает имеющиеся сообщения (последовательно показываются в строке)
- позволяет открыть страницу **Список аварий и предупреждений**.



ПРИМЕЧАНИЕ: строка диагностики не выводится в меню и на страницах, доступ к которым осуществляется из каких-либо меню.

Строка имеет следующий вид:

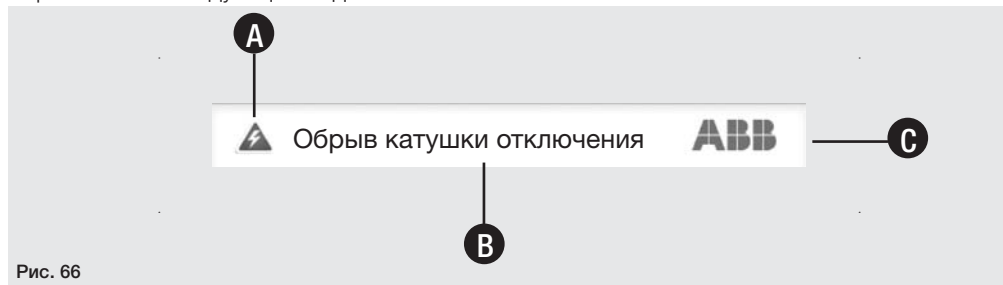


Рис. 66

В таблице ниже приведено описание различных значков, используемых в строке:

Поз.	Описание
A	<p>Данными значками указывается тип сообщения:</p> <ul style="list-style-type: none"> • Аварийный сигнал. • Предупреждение, ошибка или предварительное предупреждение. • Информация. • Активированная задержка.
B	Сообщение с описанием аварии или предупреждения
C	Логотип ABB.

При наличии каких-либо сообщений в данной строке может быть открыт **Список аварий и предупреждений**, для чего следует коснуться самой полосы диагностики.

Главная страница Главная страница обеспечивает доступ к страницам уровня 2.

Эта страница имеет следующий вид:

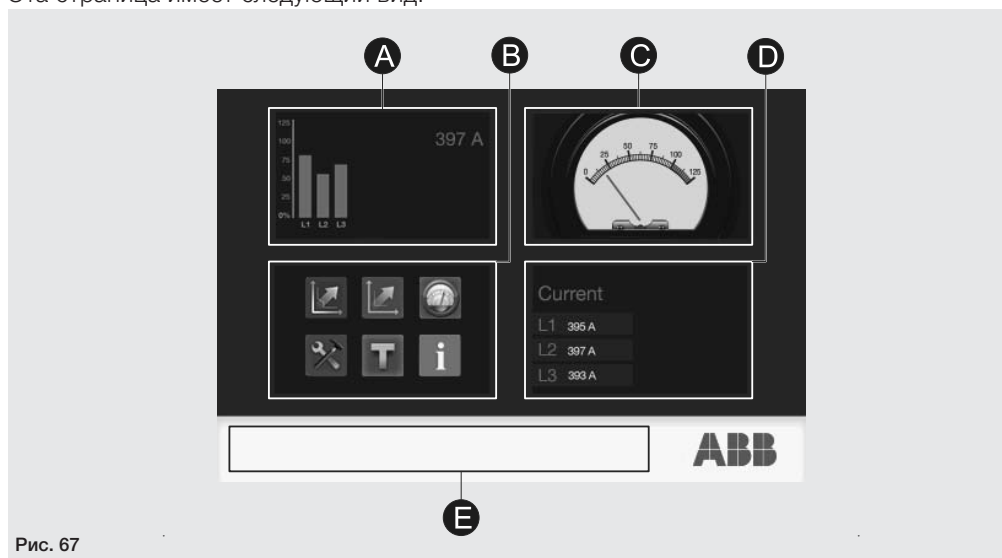


Рис. 67

В таблице ниже приведено описание различных областей страницы:

Поз.	Функция
A	Открывает страницу Гистограммы .
B	Открывает страницу Меню .
C	Открывает страницу Приборные измерения .
D	Открывает страницу Измерения .
E	При наличии сообщений, открывается страница Список аварий и предупреждений .

Стартовая страница При включении устройства на дисплее отображается стартовая страница. Также система автоматически возвращается к этой странице после нескольких минут бездействия. Стартовой страницей по умолчанию является страница **Гистограммы**.

Любая графическая страница уровня 2 (доступ к которым осуществляется из главной страницы) может быть установлена в качестве стартовой страницы, за исключением страницы **Список аварий и предупреждений** и **Меню**.

Для установки страницы в качестве стартовой, следует выполнить следующее:

1. Открыть требуемую страницу
2. Нажать и удерживать кнопку **ГЛАВНАЯ СТРАНИЦА** в течение минимум 5 секунд.
3. В окне подтверждения, которое появится на дисплее, нажать кнопку **Да**.

Навигация В таблице ниже содержатся пояснения, каким образом можно получить доступ к страницам при помощи имеющихся кнопок:

Для открытия...	Выполнить следующие операции...
Главной страницы	Нажать кнопку ГЛАВНАЯ СТРАНИЦА .
Стартовой страницы	Нажать кнопку ГЛАВНАЯ СТРАНИЦА , до тех пор, пока не появится стартовая страница.
Страница Список аварий и предупреждений	Если имеются какие-либо сообщения и отображается полоса диагностики: <ul style="list-style-type: none"> • Коснуться дисплея на строке отображения сообщения, или • Нажать кнопку iTEST.

2 - Страница Список аварий и предупреждений

Описание В **Списке аварий и предупреждений** выводятся имеющиеся сообщения.

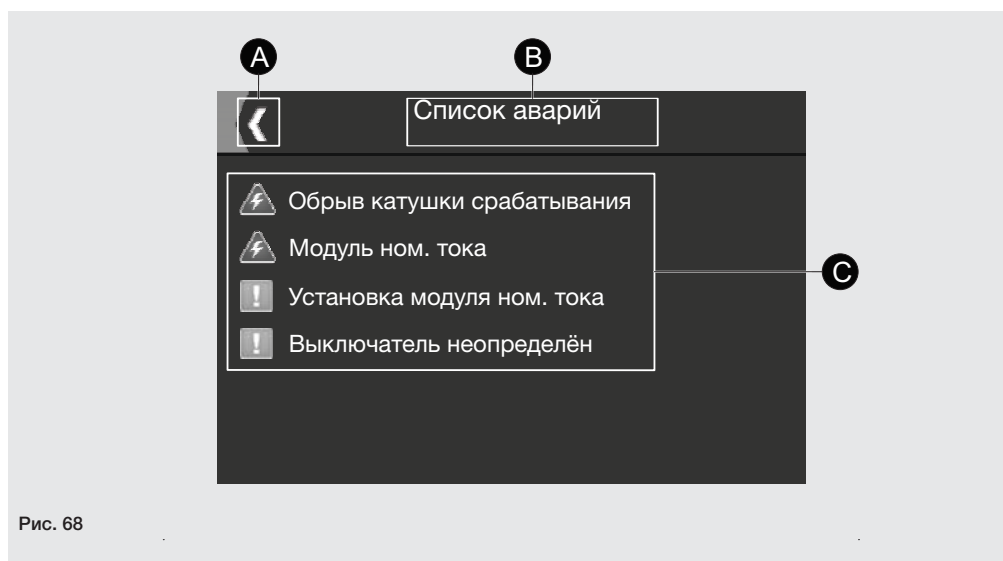
При наличии сообщений доступ к странице можно получить:

- Коснувшись полосы диагностики, на области отображения сообщений.
- Нажатием кнопки **iTEST**.



ПРИМЕЧАНИЕ: когда отображаются меню или страницы, доступ к которым осуществляется из меню, то нажатие кнопки **iTEST** не позволяет открыть Список аварий и предупреждений.

Компоненты страницы Страница имеет следующий вид:



В таблице ниже приведено описание различных областей страницы:

Поз.	Описание
A	Открывается страница, отображенная ранее
B	Показывается название страницы.
C	Указывается список сообщений: <ul style="list-style-type: none"> • ⚡ Аварийный сигнал. • ! Предупреждение, ошибка или предварительное предупреждение. • i Информация. • ⌚ Активированная задержка.

3 - Страница Гистограммы

Описание Страница **Гистограммы:**

- Данная страница является стартовой по умолчанию (открывается при включении расцепителя).
- Показывает гистограммы измерений напряжения и тока, считываемых расцепителем в режиме реального времени.

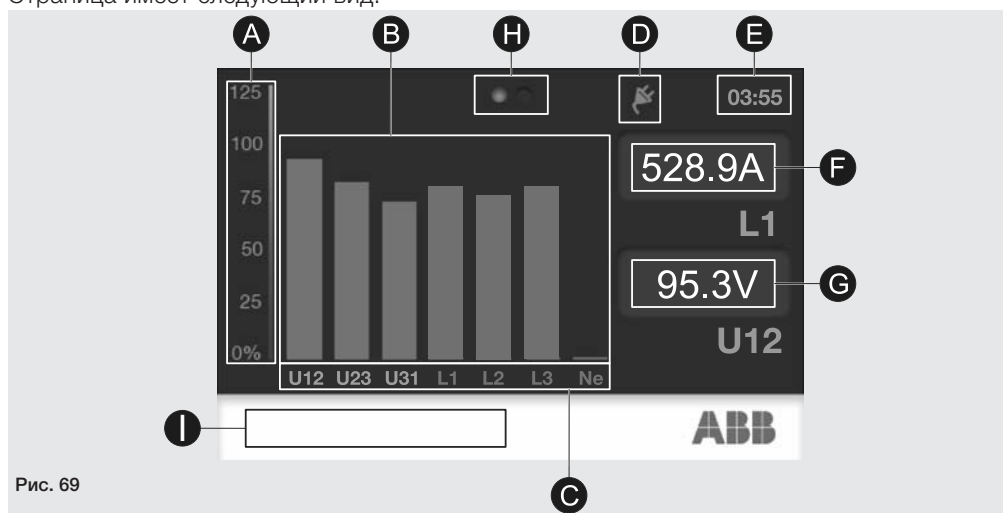





Компоненты страницы Страница имеет следующий вид:

Рис. 69

В таблице ниже приведено описание различных областей страницы:

Поз.	Описание
A	Высота гистограмм, где измеренная величина выражена в процентах от установленного номинального значения.
B	<p>Столбцы гистограмм, которые представляют измеренные значения линейных напряжений U12 U23 U31, а также фазных токов L1 L2 L3 и тока нейтрали Ne:</p> <ul style="list-style-type: none"> • В голубом цвете: аварийные сигналы отсутствуют. • В желтом цвете: имеется предварительное предаварийное предупреждение по напряжениям или токам в сравнении с установленными порогами срабатывания (см. главу 9 «Функции защиты Ekip Measuring Touch» на стр. 84, и главу 10 «Функции защиты Ekip Measuring Pro» на стр. 96). • В красном цвете: имеется аварийный сигнал по напряжениям или токам в сравнении с установленными пределами (см. главу 9 «Функции защиты расцепителей Touch» на стр. 84, и главу 10 «Функции защиты Ekip Measuring Pro» на стр. 96).
C	<p>Типы гистограмм.</p> <p>И ПРИМЕЧАНИЕ:</p> <ul style="list-style-type: none"> • Параметры напряжений показаны при условии наличия дополнительного модуля Ekip Measuring. • Параметры тока нейтрали Ne показываются для выключателей, в конфигурацию которых входит нейтраль.
D	<p>Действующие сигналы и функции:</p> <ul style="list-style-type: none"> •  Удаленное подключение отображается при наличии вспомогательного питания и дополнительного модуля Ekip COM. •  или  Вспомогательное питание или подключение через тестовый разъем. •  или  Если активирована функция Двойного набора настроек (см. меню «Настройки»), то буква указывает на активированную конфигурацию.
E	Текущее время.
F	<ul style="list-style-type: none"> • Измеренное значение максимального фазного тока в абсолютном значении (Амперы). • Фаза, к которой относится измеренное значение.

продолжение на следующей странице

Поз.	Описание
G	Отображается при наличии модуля Ekip Measuring: <ul style="list-style-type: none"> • Измеренное значение максимального линейного напряжения в абсолютном значении (Вольты). • Обозначение фаз, к которым относится измеренное значение.
H	Отображается при наличии модуля Ekip Measuring, указывает на наличие нескольких страниц, которые можно прокручивать, прикасаясь к краю дисплея, а также обозначает текущую страницу.
I	Панель диагностики.

Возможные операции

На странице **Гистограммы** пользователь может выполнить следующие операции:

- При отсутствии модуля Ekip Measuring прикосновение к области гистограмм приведет к переходу на главную страницу.
- При наличии модуля Ekip Measuring прикосновение к краям дисплея приведет к открытию страницы, на которой отображается детальная информация по выполняемым измерениям (максимальный фазный ток, максимальное линейное напряжение, коэффициент мощности, активная, реактивная и полная мощность).
- Открытие страницы **Список аварий и предупреждений**.

4 - Страница Приборные измерения

Описание На страницах **Приборные измерения** отображаются приборы, указывающие измеренные значения максимального фазного тока, или максимального линейного напряжения, или реактивной, полной или активной мощности.

Компоненты страницы Страница имеет следующий вид:

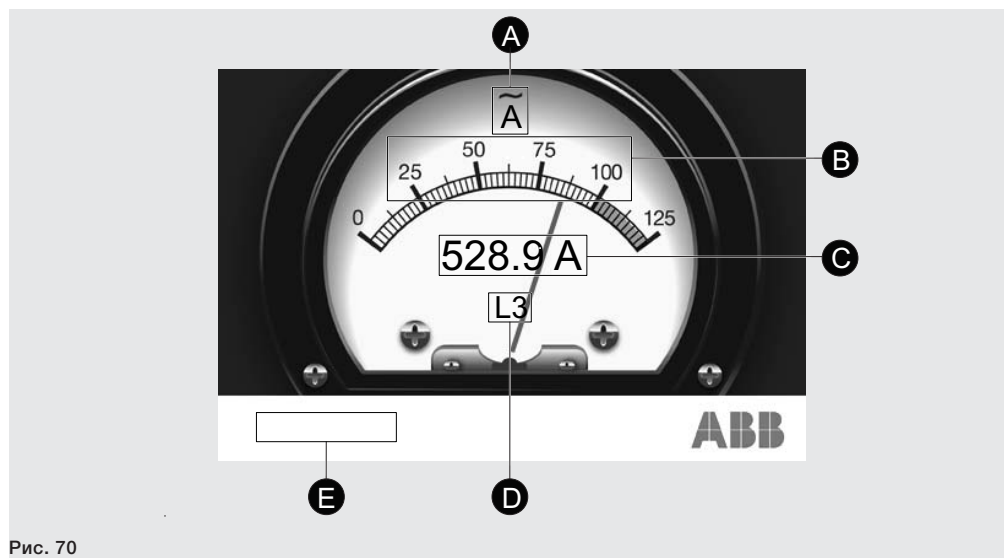


Рис. 70

В таблице ниже приведено описание различных областей страницы:

Поз.	Описание
A	<p>Типы приборов:</p> <ul style="list-style-type: none"> • A: амперметр, указывающий измерения максимального фазного тока. • V: вольтметр, указывающий измерения максимального линейного напряжения. • kW: измерение активной мощности. • kVAR: измерение реактивной мощности. • kVA: измерение полной мощности. <p>i ПРИМЕЧАНИЕ: все приборные измерения, за исключением амперметра, доступны только при наличии модуля <i>Ekip Measuring</i></p>
B	Значение измерения, выраженное в процентах от установленного номинального значения.
C	Абсолютная величина измеренного значения (A, В, кВт, кВАр, кВА).
D	Фаза тока или фазы линейного напряжения, к которому относится измеренная величина.
E	Полоса диагностики.

Возможные операции На этой странице пользователь может выполнить следующие операции:

- При касании краев дисплея будет происходить прокрутка всех доступных приборных измерений.
- Открытие страницы **Список аварий и предупреждений**.

5 - Страница Детальные измерения

Описание Страницы **Детальные измерения** в реальном времени отображают измеренные значения токов, напряжений, активной/реактивной/полной мощности, или значения счетчиков энергии, а также параметры функции Power Controller.



ПРИМЕЧАНИЕ: измерение значений напряжения и мощности, а также значения счетчиков энергии и параметров функции Power Controller, доступны только при наличии модуля Ekip Measuring.

Компоненты страницы Страница имеет следующий вид:

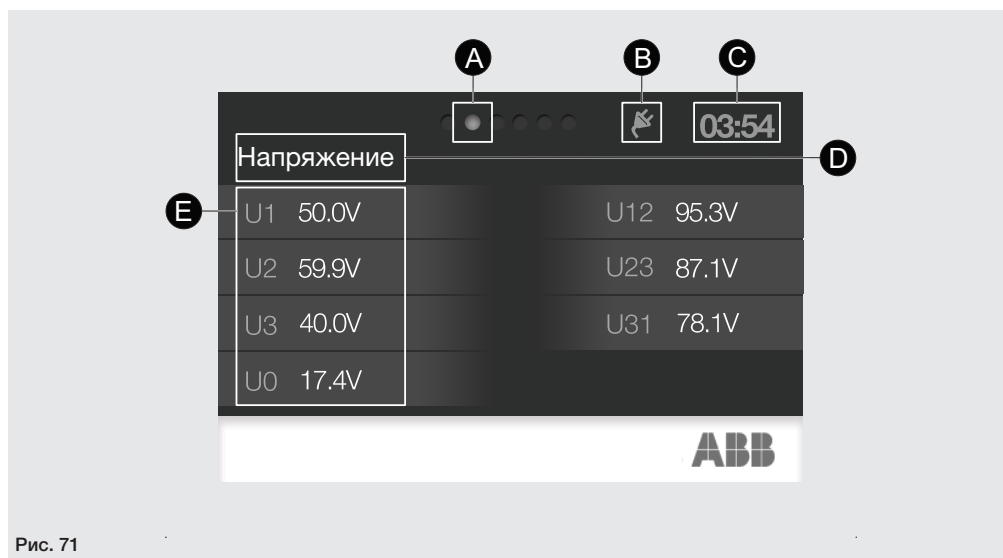


Рис. 71

В таблице ниже приведено описание различных областей страницы:

Поз.	Описание
A	Отображается при наличии модуля Ekip Measuring, указывает на наличие нескольких страниц, которые можно прокручивать, прикасаясь к краю дисплея, а также обозначает текущую страницу
B	Имеющиеся сигналы и выполняемые функции (см. стр. Гистограммы)
C	Текущее время
D	Тип измерения, для которого отображаются измеренные значения.
E	Измеренные значения в режиме реального времени.

Возможные операции На этой странице пользователь может выполнить следующие операции:

- При касании боковых краев дисплея будет происходить прокрутка всех доступных измеренных значений.
- При наличии сообщений, касание полосы диагностики приведет к открытию страницы **Список аварий и предупреждений**.

6 - Меню

Введение В данной главе рассмотрены следующие вопросы:

- Страница **Меню**
- Структура меню
- Способы перемещения между меню

Страница **Меню** обеспечивает доступ к страницам меню расцепителя.

Меню включают в себя страницы трех уровней, которые могут быть отображены на дисплее (см. Главу 1 «Интерфейс пользователя» и параграф «Структура страниц» на стр. 57), и включают в себя списки:

- Подменю
- Настраиваемых параметров
- Команд, которые могут быть выполнены.

Выбор пункта меню может:

- Открыть подменю
- Открыть страницу **Изменить параметр**, для задания параметров
- Прокручиваемые списки с информацией (об автоматическом выключателе, базовом модуле, расцепителе, подключенных модулях), значения измерений в режиме реального времени, зарегистрированных событий.
- Открыть графическую страницу (вспомогательную).
- Выполнить команду (например, сброс или тестирование).

Компоненты страницы Страница имеет следующий вид:

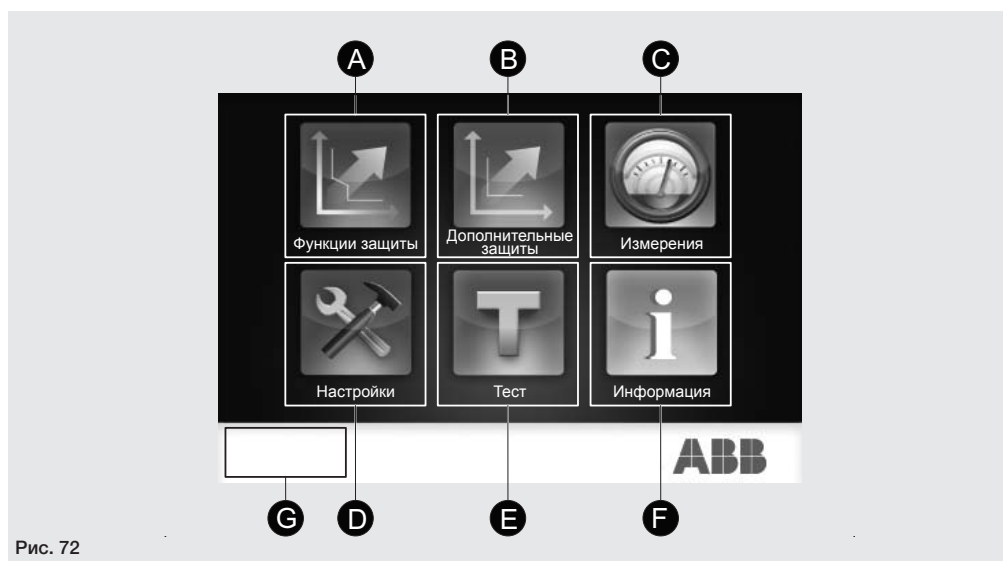


Рис. 72

В таблице ниже приведено описание различных областей страницы:

Поз.	Описание
A	меню Функции защит
B	меню Дополнительные защиты
C	меню Измерения
D	меню Настройки
E	меню Тест
F	меню Информация
G	При наличии сообщений открывается страница Список аварий и предупреждений

Компоненты меню Меню имеет следующий вид:

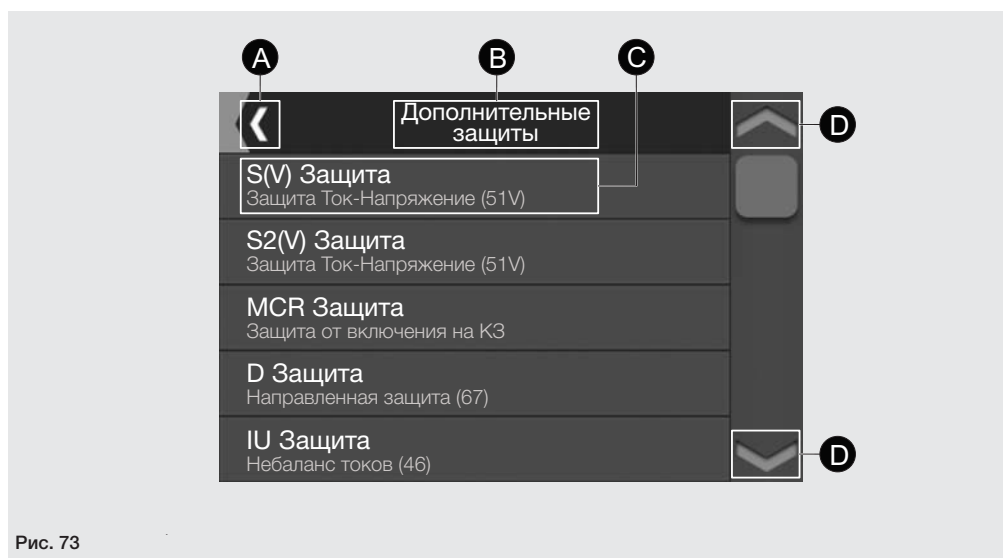


Рис. 73

В таблице ниже приведено описание различных областей меню:

Поз.	Описание
A	Открывается предыдущее меню более высокого уровня или, при его отсутствии, страница Меню .
B	Отображается название меню.
C	<ul style="list-style-type: none"> • Отображается перечень доступных подменю, в которых могут быть настроены параметры или выполнены команды. • В зависимости от сделанного выбора может открываться подменю, страница Изменить параметры, или страница информации, или происходить выполнение команды.
D	Прокрутка перечня.



ПРИМЕЧАНИЕ: в меню под каждым параметром отображается текущее значение.

Меню Функции защиты Следующая таблица иллюстрирует наличие подменю и функций защиты, находящихся в меню **Функции защиты** для тех версий расцепителя Ekip Touch, в которых они доступны.



ВАЖНО!

- При выборе функции защиты открывает перечень параметров, которые могут быть настроены для данной защитной функции
- При использовании расцепителей версии Hi-Touch и G Hi-Touch, а также при активированной функции Двойной набор настроек (см. меню Настройки), для функций защиты могут быть выполнены настройки двух конфигураций (Набор уставок А и Набор уставок В), из которых может быть выбрана конфигурация по умолчанию.

 Функции защиты		Расцепитель			
		Touch	Hi-Touch	G-Touch	G Hi-Touch
<ul style="list-style-type: none"> • Набор уставок А ⁽¹⁾ • Набор уставок В ⁽¹⁾ 	Функция защиты L	Touch	Hi-Touch	G-Touch	G Hi-Touch
	Функция защиты S	-		-	
Функция защиты S2	-	-		-	
Функция защиты I	Touch	G-Touch ⁽²⁾		G-Touch ⁽²⁾	
Функция защиты G	Touch ⁽²⁾	G-Touch ⁽²⁾		G-Touch ⁽²⁾	
	Функция защиты Gext ⁽³⁾	Touch		G-Touch	

⁽¹⁾ Подменю, доступные при наличии версий расцепителя Hi-Touch и G Hi-Touch и активированной функции Двойной набор настроек (см. меню Настройки).

⁽²⁾ При наличии расцепителей версий Touch и G Touch данная функция защиты является альтернативой функции Gext, поэтому доступна только при отсутствии внешнего униполярного тороида или S.G.R (цепь возврата тока через землю) (см. меню Настройки, Автоматический выключатель, Защита земли)

⁽³⁾ Защита, доступная при наличии внешнего униполярного тороида или S.G.R (цепь возврата тока через землю) (см. меню Настройки, Автоматический выключатель, Защита земли) и являющаяся альтернативой функции защиты RC (см. меню Дополнительные защиты).

Меню **Дополнительные защиты**

Следующая таблица иллюстрирует наличие подменю и функций защиты, находящихся в меню **Дополнительные защиты** для тех версий расцепителя Ekip Touch, в которых они доступны.



ВАЖНО!

- При выборе функции защиты открывает перечень параметров, которые могут быть настроены для данной защитной функции
- При использовании расцепителей версии Hi-Touch и G Hi-Touch, а также при активированной функции Двойной набор настроек (см. меню Настройки), для функций защиты могут быть выполнены настройки двух конфигураций (Набор уставок А и Набор уставок В), из которых может быть выбрана конфигурация по умолчанию.

Функции защиты		Расцепитель			
<ul style="list-style-type: none"> • Набор уставок А ⁽¹⁾ • Набор уставок В ⁽¹⁾ 	Функция защиты S(V)	-	-	G-Touch	G Hi-Touch
	Функция защиты S2(V)	-	-	-	
	Функция защиты MCR	Touch	Hi-Touch	G-Touch	
	Функция защиты D	-		-	
	Функция защиты IU	Touch		G-Touch	
	Функция защиты RC ⁽²⁾			-	
	Функция защиты UV	Touch ⁽³⁾		-	
	Функция защиты UV2	-		-	
	Функция защиты OV	Touch ⁽³⁾		G-Touch	
	Функция защиты OV2	-		-	
	Функция защиты RV	-		-	
	Функция защиты VU	Touch ⁽³⁾		Hi-Touch	
	Функция защиты UF	Touch ⁽³⁾	-		
	Функция защиты UF2	-	G-Touch		
	Функция защиты OF	Touch ⁽³⁾	-		
	Функция защиты OF2	-	-		
	Функция защиты ROCOF	-	-	-	
	Функция защиты RP	Touch ⁽³⁾	Hi-Touch	G-Touch	
	Функция защиты RQ	-	-		
	Функция защиты OP	-	-		
Функция защиты OQ	-	-			
Функция защиты UP	-	-			
Защита Synchrocheck ⁽⁴⁾	Touch ⁽³⁾	Hi-Touch			
Сигнализация	Touch ⁽³⁾				
Пороговые токи	Touch				
Функция					

⁽¹⁾ Подменю, доступные при наличии версий расцепителя Hi-Touch и G Hi-Touch и активированной функции Двойной набор настроек (см. меню Настройки).

⁽²⁾ Функции защиты, доступные при наличии модулей номинального тока RC и Ekip Measuring Pro, а также внешнего дифференциального тороида или RC (см. меню Настройки, Автоматический выключатель, Защита земли), и альтернативы функции защиты Gext (см. меню Функции защиты).

⁽³⁾ Защита, доступная при наличии модуля Ekip Measuring Pro.

⁽⁴⁾ Защита, доступная при наличии модуля Ekip Synchrocheck.


Меню Настройки

Данное меню позволяет выполнять конфигурирование дополнительных настроек стандартной и расширенной защиты, а также функций устройства.

Таблица ниже иллюстрирует подменю и параметры, находящиеся в меню **Настройки**, вплоть до 3 уровня (если таковой доступен). Опции, относящиеся к параметрам и командам, подчеркнуты, чтобы их можно было отличить от соответствующих подменю.

 Настройки	Опции
Автоматический выключатель	<ul style="list-style-type: none"> • Аппаратное срабатывание: открывает страницу Изменить параметры для активации/деактивации размыкания в случае возникновения аппаратных проблем в расцепителе. • Функция защиты T: открывается перечень параметров, которые могут быть установлены для защиты от перегрева. • Защита нейтрали: доступна в конфигурации выключателей, предусматривающей наличие нейтрали, и открывает перечень настраиваемых параметров. • Защита земли: открывает перечень настраиваемых параметров. • Функция: обеспечивает доступ к меню, в котором возможно запрограммировать действия по размыканию. • Установка: отображается в том случае, если не установлен модуль номинального тока, Ekip Measuring или Ekip Measuring Pro. Открывается перечень модулей, которые могут быть установлены.
Основная частота	Открывается страница Изменить параметры , на которой можно настроить параметр рабочей частоты установки.
Модули ⁽¹⁾	<ul style="list-style-type: none"> • Местный/Удалённый: открывается страница Изменить параметры, на которой можно настроить локальное или удаленное подключение. • Локальная шина: открывается страница Изменить параметры, на которой можно включить/выключить локальную шину. • Ekip Measuring, Ekip Synchrocheck, и т.д.: эти опции открывают перечень параметров, которые могут быть настроены для дополнительных электронных модулей. • Функция: обеспечивает доступ к меню для того, чтобы запрограммировать действия для команд Переключение на МЕСТНЫЙ, СБРОС сигнализации, команды YO и YC (см. главу 19 «Рабочие характеристики Ekip Touch и Hi-Touch» и параграф «Функциональные характеристики» на стр. 148).
Power Controller	<ul style="list-style-type: none"> • Активация: открывается страница Изменить параметры, на которой можно включить/выключить эту функцию. • Режим работы нагрузки: опция доступна при активированной функции Power Controller, и открывает перечень включенных/отключенных нагрузок, а также позволяет настроить режим работы. • Пороги мощности: опция доступна при активированной функции Power Controller, и открывает перечень пороговых значений мощности, которые могут быть установлены для функции.

продолжение на следующей странице

 <p>Настройки</p>	<p>Опции</p>
<p>Анализатор сети (Network Analyzer)</p>	<ul style="list-style-type: none"> • I Harm Анализ: открывается страница Изменить параметры, на которой можно включить/выключить расчет гармоник токов. • V Harm Анализ: открывается страница Изменить параметры, на которой можно включить/выключить расчет гармоник напряжений. • Время мониторинга, V Порг нижний, V Порог верхний, Порог небаланса, V Порог микропрерывания, V Порог пиков: открывается страница Изменить параметры для настройки параметров (подробную информацию о параметрах см. в главе 16 «Измерения Hi-Touch», параграф «Анализатор сети» на стр. 138). • Провалы: данная опция открывает перечень параметров, которые могут быть настроены для мониторинга падений напряжения. • Перенапряжения: данная опция открывает перечень параметров, которые могут быть настроены для мониторинга бросков напряжения.
<p>Регистратор данных (Datalogger)⁽²⁾</p>	<ul style="list-style-type: none"> • Активация: открывается страница Изменить параметры, на которой можно включить/выключить эту функцию. • Количество Datalogger: данная опция доступна при активированной функции Datalogger, и открывает страницу Изменить параметры для настройки количества каналов записи данных. • Частота дискретизации: данная опция доступна при активированной функции Datalogger, и открывает страницу Изменить параметры для настройки частоты регистрации данных. • Datalogger 1: данная опция доступна при активированной функции Datalogger, и открывает перечень настраиваемых параметров и команд этой функции. • Datalogger 2: данная опция доступна при активированной функции Datalogger, и открывает перечень настраиваемых параметров и команд этой функции. • Запуск обоих регистраторов: данная опция доступна при активированной функции Datalogger, и запускает запись для обоих регистраторов. • Остановка обоих регистраторов: данная опция доступна при активированной функции Datalogger, и останавливает запись для обоих регистраторов.
<p>Двойной набор настроек⁽³⁾</p>	<ul style="list-style-type: none"> • Активация: открывается страница Изменить параметры, на которой можно включить/выключить двойную конфигурацию функций защиты. • Набор по умолчанию: данная опция доступна при активированной функции Двойной набор настроек, и открывает страницу Изменить параметры для установки конфигурации по умолчанию.
<p>Система</p>	<ul style="list-style-type: none"> • Дата: открывается страница Изменить параметры для настройки даты. • Время: открывается страница Изменить параметры для настройки времени • Язык: открывается страница Изменить параметры для настройки языка интерфейса. • Новый пароль: открывается страница для настройки пароля.
<p>Функция</p>	<ul style="list-style-type: none"> • Включить набор В: открывается перечень параметров для программирования переключения функций защиты между конфигурациями А и В (см. главу 19 «Рабочие характеристики Ekip Touch и Hi-Touch» и параграф «Функциональные характеристики» на стр. 148).
<p>Обслуживание</p>	<ul style="list-style-type: none"> • Предупреждения: открывается страница Изменить параметры, на которой можно включить/выключить сигнализацию о необходимости ТО, если с момента последнего обслуживания прошло больше года или износ контактов составляет минимум 20% и увеличился на 10% по сравнению с данными последнего ТО.


⁽¹⁾ Опции, содержащиеся в подменю Модули, будут изменяться в соответствии с составом подключенных дополнительных электронных модулей

⁽²⁾ Функции, доступные при условии, что расцепитель получает питание от вспомогательного источника

⁽³⁾ Настройки, доступные в расцепителях версий Hi-Touch и G Hi-Touch.

Меню Тест Данное меню обеспечивает доступ к командам, которые позволяют осуществить тестирование.

Таблица ниже иллюстрирует подменю и параметры, находящихся в меню **Тест**, вплоть до 3 уровня (если таковой доступен). Опции, относящиеся к командам, подчеркнуты, чтобы их можно было отличить от соответствующих подменю.

 Тест	Опция
<u>Автотест</u>	Выполняется тестирование дисплея и светодиодных индикаторов интерфейса.
<u>Тест срабатывания</u>	Активируется тестирование срабатывания расцепителя защиты
Тест выключателя	<ul style="list-style-type: none"> • <u>Замыкание автоматического выключателя</u>: команда на замыкание автоматического выключателя. • <u>Размыкание автоматического выключателя</u>: команда на размыкание автоматического выключателя.
Зонная селективность (68)	<ul style="list-style-type: none"> • Защита S: открывается перечень команд тестирования защиты. • Защита G: открывается перечень команд тестирования защиты.

Меню Информация Данное меню позволяет просматривать информацию, относящуюся к следующим компонентам:


- Базовый модуль и расцепитель (серийный номер, модель, версия ПО и т.д.).
- Автоматический выключатель (серийный номер, номинальный ток, конфигурация с наличием нейтрали или без нее, количество полюсов, стационарное или выкатное исполнение, состояние и т.д.).
- Подключенные дополнительные электронные аксессуары (серийный номер, модель, версия ПО, если таковое имеется, информация о состоянии и т.д.).
- Дата и время.

 Информация	Функция
Расцепитель защиты	Здесь отображается: <ul style="list-style-type: none"> • Информация о базовом модуле и расцепителе. • Дата и время.
Автоматический выключатель	Отображается информация об автоматическом выключателе.
Модули	Отображается перечень подключенных электронных дополнительных устройств.
Power Controller	<ul style="list-style-type: none"> • Состояние входов нагрузки: показывает состояние замкнуто/разомкнуто нагрузок. • Статус нагрузки: показано активное/неактивное состояние нагрузок.


Меню Измерения Данное меню позволяет:

- Открывать журналы зарегистрированных событий
- Отображение измеренных значений в графической и числовой форме
- Сброс результатов измерений.

Таблица ниже иллюстрирует подменю и параметры, находящихся в меню **Измерения**, вплоть до 3 уровня (если таковой доступен), и расцепителями Ekip Touch тех версий, в которых они имеются. Опции, относящиеся к параметрам и командам, подчеркнуты, чтобы их можно было отличить от соответствующих подменю.

 Измерения	Опции	Расцепитель
История событий	<ul style="list-style-type: none"> • Срабатывания: открывается журнал выполненных размыканий. • События: открывается журнал зарегистрированных событий. • Измерения: открывается перечень измеряемых параметров, в которых могут быть отображены архивные данные. 	Touch G-Touch Hi-Touch G Hi-Touch
<u>Интервал измерений</u>	Открывается страница Изменить параметры для настройки времени ожидания между последовательными записями измеренных значений в архив.	
Коэффициент мощности	Отображается измеренное значение коэффициента мощности.	
Частота	Показывается измеренная частота напряжения.	
Энергия	<ul style="list-style-type: none"> • Счетчики энергии: отображаются измеренные значения активной, реактивной и полной энергии. • <u>Сброс счетчиков:</u> выполняется сброс всех счетчиков энергии. • Программируемый сброс счетчиков: открывается перечень параметров для программирования сброса счетчиков энергии (см. главу 19 «Рабочие характеристики Ekip Touch и Hi-Touch» и параграф «Функциональные характеристики» на стр. 148). 	Touch ⁽¹⁾ G-Touch Hi-Touch G Hi-Touch
Пик-фактор	Показываются коэффициенты амплитуды, измеренные для фазных токов и нейтрали.	Touch G-Touch Hi-Touch G Hi-Touch
<u>Гармоническое искажение</u>	Открывается страница Изменить параметры , на которой можно включить/выключить сигнализацию для случаев, если пик-фактор превышает 2,1.	
Ekip Synchroncheck ⁽²⁾	Открывается перечень измеренных значений, связанных с функцией синхронизации.	Touch ⁽¹⁾ G-Touch Hi-Touch G Hi-Touch

продолжение на следующей странице

 Измерения	Опции	Расцепитель
Анализатор сети	<ul style="list-style-type: none"> • Чередование напряжения: здесь показаны последнее и предпоследнее измеренное значение напряжения, положительного или отрицательного. • Счетчики: позволяет отображать количество событий, мониторинг которых осуществляется данной функцией, имевших место на протяжении последних 24 часов, а также общее количество событий. • Формы волны: открывается перечень токов и напряжений, для которых может быть отображена мгновенная форма кривой волны. 	Hi-Touch G Hi-Touch
Обслуживание	<ul style="list-style-type: none"> • Износ контактов: показывается расчётный процент износа контактов • Износ контактов при последнем ТО: показывается процент износа контактов, зафиксированный при последнем ТО • Установка: показывается дата выполнения установки автоматического выключателя. • Последнее ТО: показывается дата выполнения последнего ТО. • Сервисный сброс: данная команда позволяет обновить значения параметров Последний износ контактов и Последнее ТО, значениями, действующими на момент выполнения команды. 	Touch G-Touch Hi-Touch G Hi-Touch

⁽¹⁾ Детальные измерения, доступные при наличии модулей Ekip Measuring или Ekip Measuring Pro

⁽²⁾ Детальные измерения, доступные при наличии модуля Ekip Synchrocheck

продолжение на следующей странице

Измеряемые значения при последнем срабатывании

Для доступа в страницу журнала срабатываний из меню **Измерения**, следует выбрать пункты **История событий**, **Срабатывания** и открыть список.

Либо же, если отображается главная страница или страница уровня 2 (см. главу 1 «Интерфейс пользователя», параграф «Структура страниц» на стр. 57), можно открыть страницу, касающуюся последнего срабатывания, путем нажатия кнопки **iTEST** до тех пор, пока не будет отображена требуемая страница.

i **ПРИМЕЧАНИЕ:** когда происходит срабатывание, страница, относящаяся к последнему размыканию, открывается автоматически.

На этой странице отображается подробная информация, касающаяся выбранного срабатывания. Для выхода из страницы следует нажать кнопку **iTEST** или Главная страница, которая откроет главную страницу.

Страница имеет следующий вид:

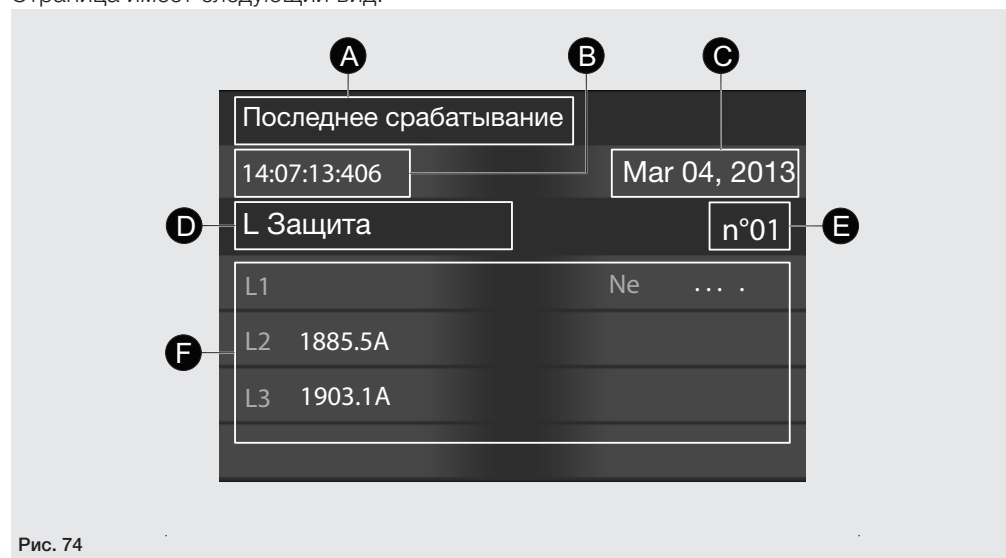


Рис. 74

В таблице ниже приведено описание различных областей страницы:

Поз.	Описание
A	Название страницы.
B	Время, в которое произошло выбранное срабатывание (время, установленное в расцепителе на момент размыкания).
C	Дата, в которую произошло выбранное срабатывание (дата, установленная в расцепителе на момент размыкания).
D	Функция защиты, которая вызвала срабатывание.
E	Номер выбранного срабатывания.
F	<p>i ПРИМЕЧАНИЕ: каждому новому срабатыванию присваивается следующий номер по возрастанию.</p>
	Детальные измерения, относящиеся к сработавшей функции защиты, зафиксированные в момент отключения.

продолжение на следующей странице

История измерений

Для доступа в страницу архива измерений из меню **Измерения**, следует выбрать пункты **История событий**, **Измерения**, и выбрать пункт в списке. Страница показывает архивные значения измерений, выполненных для выбранного пункта, в форме гистограммы, и имеет следующий вид:

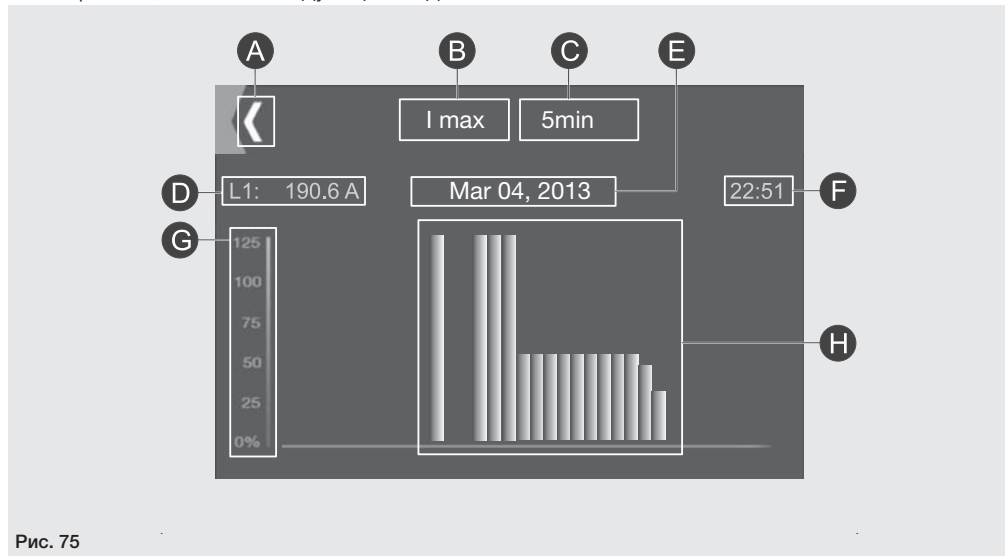


Рис. 75

В таблице ниже приведено описание различных областей страницы:

Поз.	Описание
A	Отменяет выполняемую операцию, и открывает Список измерений .
B	Параметр, выбранный в Списке измерений .
C	Интервал времени между измерениями.
D	Параметр, для которого отображены архивные значения, а также измеренное значение в числовой форме для столбца гистограммы, который мигает на экране.
E	Дата, которая относится к мигающему столбцу гистограммы (дата, установленная в расцепителе на момент выполнения измерения).
F	Время, которое относится к мигающему столбцу гистограммы (время, установленное в расцепителе на момент выполнения измерения).
G	Высота столбца гистограммы, где измеренное значение выражено в процентах от номинала.
H	Столбцы, которые представляют измеренные значения для характеристики, указанной в области D.

На этой странице могут быть выполнены следующие действия:

- Прикосновение к боковым краям экрана позволяет прокручивать ось времени и выбирать столбец, расположенный до или после мигающего столбца.
- Возврат к **Списку измерений**.

продолжение на следующей странице

Форма кривой волны

Для доступа в страницу форм волны из меню **Измерения**, следует выбрать **Форма волны, Анализатор сети**, а затем характеристику в списке. Данная страница позволяет отобразить форму кривой волны выбранного параметра на момент входа на страницу, и имеет следующий вид:



Рис. 76

В таблице ниже приведено описание различных областей страницы:

Поз.	Описание
A	Отменяет выполняемую операцию, и открывает список форм волны .
B	Параметр, выбранный в списке форм волны .
C	Значение параметра, указанного в поз. B, на момент входа на страницу.
D	Кривая параметра, указанного в поз. B, на момент входа на страницу.
E	Кнопка Обновить : выполняется получение и обновление данных.
F	Кнопка Гармоники : доступна, если активирована функция измерения гармоник (см. меню Настройки, Анализатор сети (Network Analyzer)), открывает страницу Измерение гармоник .

продолжение на следующей странице

Измерение гармоник

Для открытия этой страницы при нахождении на странице формы волны, нажать кнопку **Гармоники**.

Страница показывает измеренные значения, выполненные для гармоник выбранного параметра, в форме гистограммы.



ПРИМЕЧАНИЕ: для отображения гармоник измеряемой величины, это измерение должно быть активировано в меню *Настройки, Анализатор сети (Network Analyzer)*, затем следует выбрать пункт *I Harm Анализ* для активации измерения гармоник токов, или *V Harm Анализ* для активации измерения гармоник напряжения.

Страница имеет следующий вид:

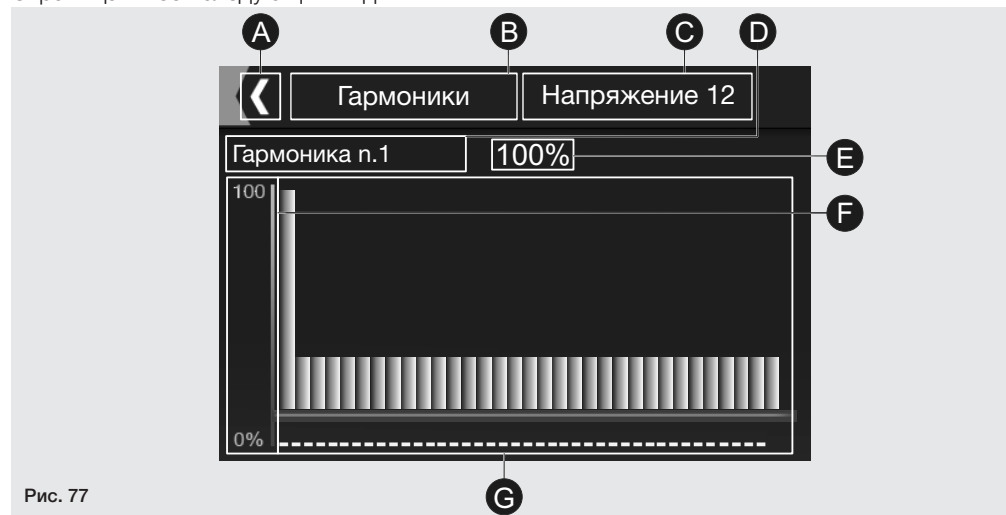


Рис. 77

В таблице ниже приведено описание различных областей страницы:

Поз.	Описание
A	Отменяет выполняемую операцию, и открывает список форм кривых .
B	Название страницы.
C	Параметр, для которого будут отображены гармоники.
D	Гармоника, которой соответствует мигающий столбец гистограммы.
E	Измеренное значение для мигающего столбца гистограммы, выраженное в процентах от основной гармоники.
F	Высота гистограммы, где измеренное значение выражено в процентах от основной гармоники.
G	Столбцы, которые представляют измеренные значения гармоник параметра, указанного в зоне C.

На этой странице могут быть выполнены следующие действия:

- Прикосновение к боковым краям экрана позволяет прокручивать гармоники, и выбирать столбец, расположенный до или после мигающего столбца.
- Возврат к **списку Форм кривых**.

7 - Ввод пароля

Описание Страница для ввода пароля открывается в том случае, если выбран параметр, требующий настройки или изменения, или выбрано **меню Тест**, или если требуется изменить пароль.

и **ПРИМЕЧАНИЕ:** ввод пароля потребуется, если:

- Ранее пароль не был введен
- После отмены команды программирования
- Прошло несколько минут без совершения каких-либо действий

Пароль состоит из 5 цифр, значение каждой из которых может быть от 0 до 9.

Пароль по умолчанию «00001», и после первого включения устройства его следует изменить, чтобы исключить несанкционированный доступ к параметрам и режиму тестирования.

Для изменения пароля в меню **Настройки** следует выбрать пункты **Система, Новый пароль**.

Компоненты страницы Страница имеет следующий вид:



Рис. 78

В таблице ниже приведено описание различных областей страницы:

Поз.	Функция
A	Отменяет выполняемую операцию, и открывает начальное меню.
B	Название страницы.
C	Кнопки для выбора соответствующих цифр пароля.
D	Отображение выбранного пароля.
E	<p>Кнопка Подтверждение:</p> <ul style="list-style-type: none"> • Подтверждение после ввода значений цифр пароля с 1 по 4 вызывает автоматический переход к следующей цифре. • При подтверждении ввода значения пятой цифры пароля, подтверждается весь пароль и открывается выбранная страница. <p>и ПРИМЕЧАНИЕ: Кнопку <i>Подтверждение</i> следует нажимать для подтверждения каждой введённой цифры пароля.</p>

продолжение на следующей странице

**ПРИМЕЧАНИЕ:**

- Если вы изменяете пароль, то после первого подтверждения нового пароля страница будет открыта повторно для еще одного подтверждения.
 - В случае ввода неправильного пароля, на дисплей в течение 3 секунд будет выведено сообщение о некорректном пароле («Неверный пароль»), после чего снова будет открыта страница ввода пароля.
 - Ограничение по количеству вводов неправильного пароля отсутствует.
 - Если пароль утрачен, его можно сбросить при помощи пароля Технического обслуживания, который рассчитывается на основе серийного номера автоматического выключателя. Сброс пароля доступен только для технических специалистов АББ.
-

8 - Настройка параметров

Изменить параметры Для настройки параметра следует выполнить его выбор. Выбор параметра открывает страницу **Изменить параметр**.

Имеется два типа страницы **Изменить параметр**:

- Выбор значения: страница состоит из перечня значений, которые могут быть присвоены параметру (см. стр. 81).
- Ввод значения: графическая страница, которая отображает панель, при помощи которой параметру присваивается числовое значение в установленных пределах (см. стр. 82).

В обоих случаях для настройки параметра следует выбрать требуемое значение.

Программирование расцепителя Если параметру присваивается значение, отличающееся от текущего, то новое значение указывается в стартовом меню, а параметр отмечается символом «галочки». Если такая возможность имеется, то при переходе в меню более высокого уровня подменю, в которых были изменены значения параметров, также помечаются символом галочки.

Меню с подменю и параметрами, помеченными галочкой, имеют следующий вид:

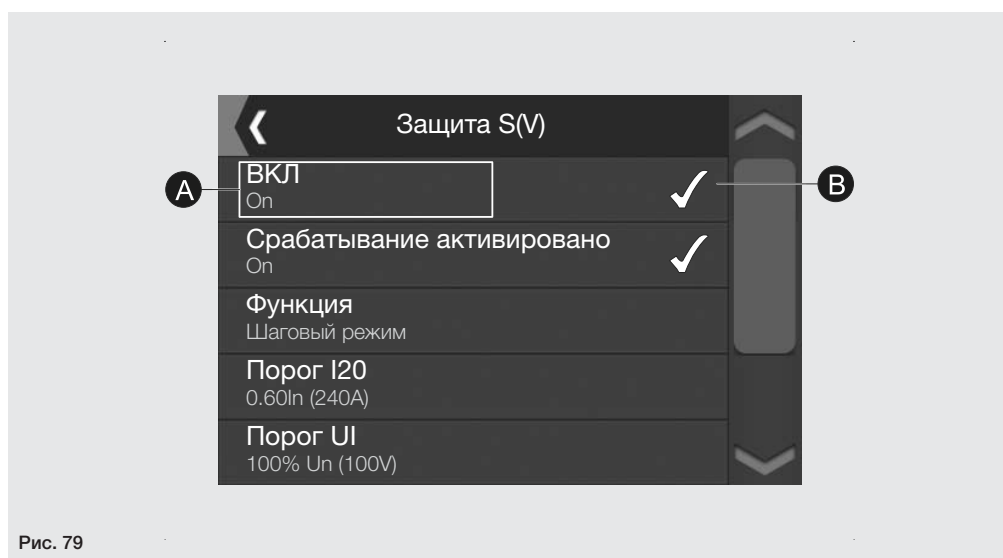


Рис. 79

В таблице ниже приведено описание изменений настроек, внесенных в меню:

Поз.	Описание
A	Измененный параметр меню. Если это параметр, то для него отображается новое значение.
B	Символ «галочки», который указывает на изменения в подменю и параметрах.

продолжение на следующей странице

Символ «галочки» указывает на то, что изменения еще не были приняты. Для того, чтобы изменения вступили в действие, расцепитель следует запрограммировать соответствующим образом. Для этого следует нажать на кнопку **ГЛАВНАЯ СТРАНИЦА**, после чего будет открыта страница **Программирование** (см. стр. 83). Как вариант, можно переместиться через меню более высокого уровня, до тех пор, пока не будет отображена требуемая страница.

На странице **Программирование**:

- Отображается перечень сделанных изменений.
- Вы можете выполнить подтверждение, отмену или изменение настроек.



ПРИМЕЧАНИЕ: перед подтверждением изменений на странице Программирование также могут быть сделаны и прочие изменения в текущем меню, или в меню более высокого или низкого уровня. Фактически, изменения сохраняются в памяти, если они не были отменены на странице программирования, а подтверждение или отмена относится ко всем изменениям, выполненным на данный момент, но не подтвержденным.

Редактирование параметров через меню выбора



ПРИМЕЧАНИЕ: Если редактирование параметров осуществляется путем выбора, то выбор значения вызывает автоматический переход в начальное меню.

Страница имеет следующий вид:

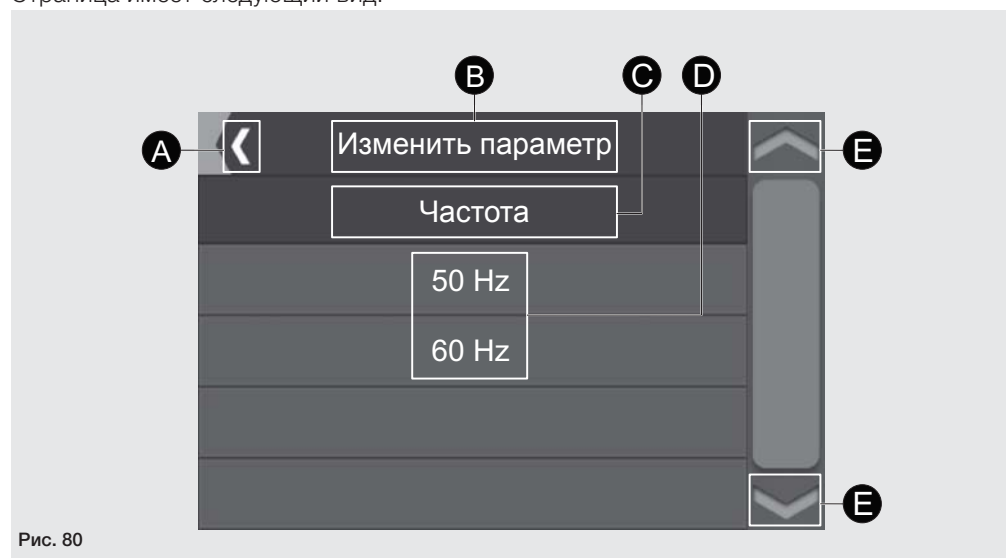


Рис. 80

В таблице ниже приведено описание различных областей страницы:

Поз.	Описание
A	Отменяет операцию и открывает начальное меню.
B	Название страницы.
C	Наименование настраиваемого параметра.
D	Перечень значений для выбора.
E	Прокрутка списка.

Редактирование параметров с установкой значений



ПРИМЕЧАНИЕ: Если редактирование параметров осуществляется путем ввода значений, то для того, чтобы выполнить настройку и возврат в начальное меню, следует подтвердить выбранное значение.

Страница имеет следующий вид:

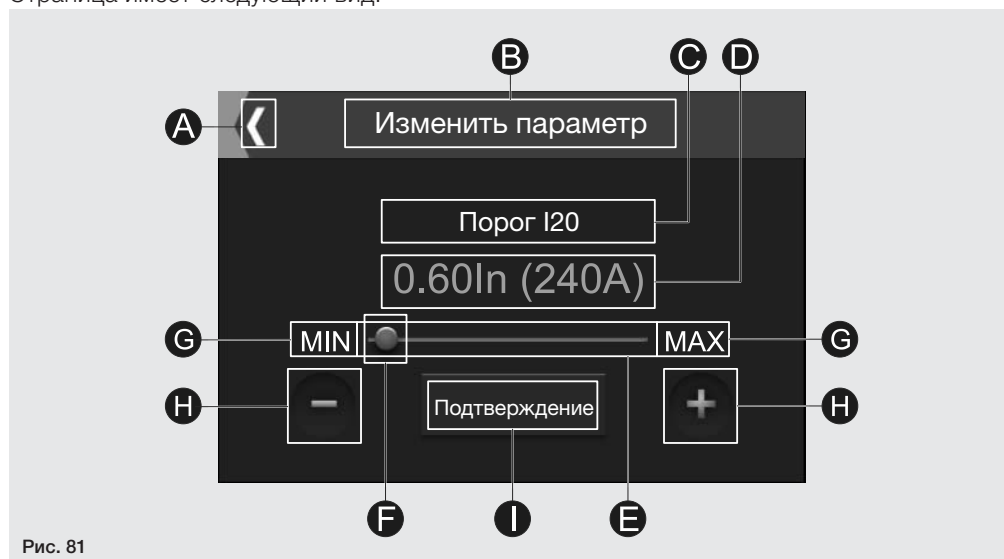


Рис. 81

В таблице ниже приведено описание различных областей страницы:

Поз.	Описание
A	Отменяет операцию и открывает начальное меню.
B	Название страницы.
C	Наименование настраиваемого параметра.
D	Значение, заданное для параметра.
E	Горизонтальный индикатор: графически представляет диапазон выбираемого значения.
F	Курсор: графически представляет выбранное значение.
G	Клавиша MIN : для выбора минимального значения. Клавиша MAX : для выбора максимального значения.
H	Кнопки «-» и «+»: позволяют уменьшать и увеличивать выбираемое значение.
I	Кнопка Подтверждение : подтверждение выбранного значения.

Страница Программирование Страница имеет следующий вид:

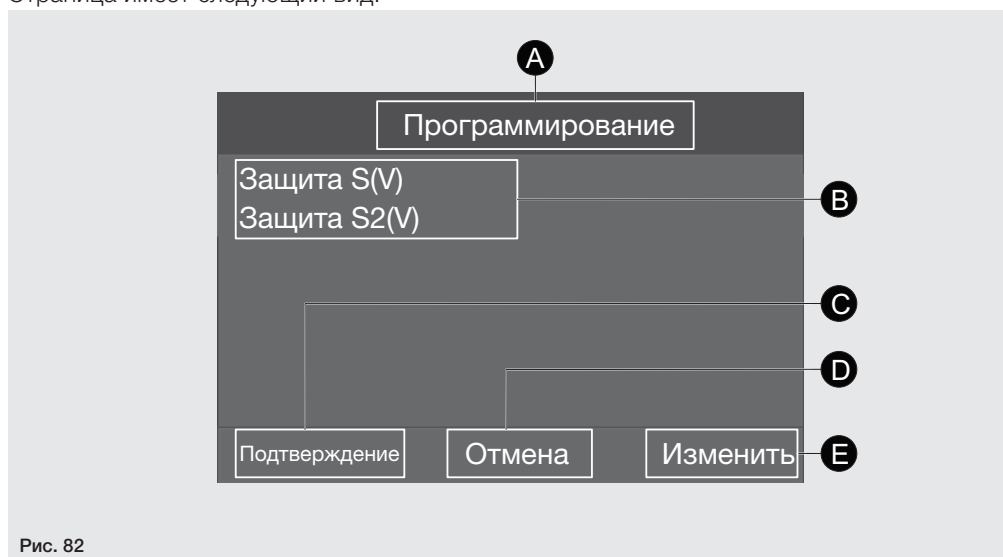


Рис. 82

В таблице ниже приведено описание различных областей страницы:

Поз.	Описание
A	Название страницы.
B	Перечень сделанных изменений.
C	Кнопка Подтверждение : подтверждает сделанные изменения (программирует расцепитель) и открывает страницу Меню .
D	Кнопка Отмена : отменяет сделанные изменения и открывает страницу Меню .
E	Кнопка Изменить : сохраняет изменения и открывает меню с символами галочки; используется для коррекции изменений или внесения новых изменений.



ПРИМЕЧАНИЕ: Если изменения подтверждены:

- Открывается страница меню
- В течение приблизительно 3 секунд на дисплее будет отображаться сообщение об обновлении параметров (Параметры обновлены)

9 - Функции защиты расцепителя Touch

Введение Функции защиты доступны во всех моделях расцепителей семейства Ekip Touch.

Наличие каждой конкретной функции защиты зависит от версии расцепителя, информация об этом приведена в последующих параграфах.

Перечень функций защиты

Перечень функций защиты расцепителей Ekip Touch:

Обозначение	Описание защиты
L	Защита от перегрузки с обратозависимой выдержкой времени
S	Селективная защита от КЗ с кратковременной выдержкой
I	Мгновенная защита от короткого замыкания
G	Защита от замыкания на землю с регулируемой выдержкой
MCR	Защита автоматического выключателя от включения на КЗ
IU	Защита от небаланса токов
Аппаратное срабатывание	Ошибка внутреннего подключения автоматического выключателя
Гармоническое искажение	Защита от искажения формы кривых
Пороговые токи	Пороговые значения для программируемых сигналов
T	Защита от внутреннего перегрева
Защита нейтрали	Различные функции защиты, относящиеся к нейтрали

Расцепители серии Emax 2 также обеспечивают нерегулируемую фиксированную защиту от мгновенных коротких замыканий при очень высоких токах, обозначенную как **linst**.

Принцип действия

Функции защиты имеют ряд параметров, которые позволяют пользователям регулировать пороговые значения активации, а также время задержки срабатывания автоматического выключателя.

Принцип действия всех функций защиты является сходным: если ток превышает установленное пороговое значение защиты, соответствующая функция переходит в аварийный режим и начинает отсчет времени выдержки.

Продолжительность такой выдержки зависит от настроенного значения порога срабатывания и выдержки времени, и, в зависимости от динамики тока, мы можем получить два режима работы:

- Если условия, вызвавшие активацию функции защиты, сохраняются, то расцепитель обеспечивает размыкание автоматического выключателя.
- Если величина тока уменьшается до уровня, не превосходящего установленного порогового значения, расцепитель выходит из аварийного режима, прерывает отсчет времени задержки срабатывания и не вызывает размыкания автоматического выключателя.

Уставки и настройки защиты относятся к значению модуля номинального тока (I_n).



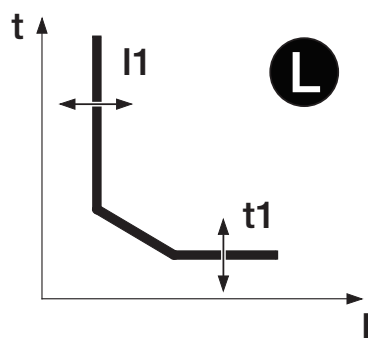
ВАЖНО!

- Для управления размыканием автоматического выключателя конкретной функцией защиты, эта функция должна быть активирована и, если такая возможность поддерживается, должен быть активирован ее параметр, позволяющий инициировать размыкание.
- Все функции защиты имеют конфигурации по умолчанию: при активации следует проверить параметры и настройки, и внести в них изменения, соответствующие условиям работы конкретной установки.

Функция защиты L

Путь

Главная страница – Меню – Функции защиты



Функция

Функция защиты L обеспечивает защиту от перегрузок.



ПРИМЕЧАНИЕ: данная функция защиты имеется и активна во всех версиях расцепителя. Эта функция может быть отключена, если в расцепитель установить специальный модуль номинального тока L=OFF.

При превышении током порогового значения активации функция защиты срабатывает в течение установленного времени, длительность которого уменьшается по мере увеличения значения тока.

Параметры

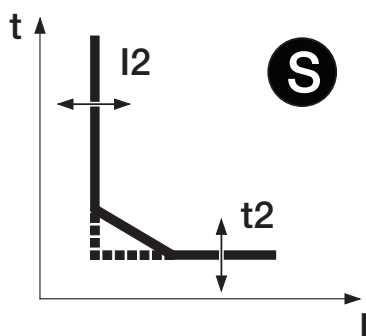
Далее приведено описание параметров функции защиты:

Параметр	Описание
Функция	<p>Данный параметр определяет динамику характеристики и используется в расчете времени срабатывания, соответствующая при этом требованиям различных стандартов:</p> <ul style="list-style-type: none"> • $t=k/i^2$ согласно IEC 60947-2/ГОСТ Р 50030.2 • IEC 60255-3 SI. • IEC 60255-3 VI. • IEC 60255-3 EI. • $t=k/i^4$ согласно 60255-3. <p>Каждая функция соответствует математическому выражению, которое позволяет определить время срабатывания. Подробное представление расчетов приведено в таблице на стр. 94.</p> <p>! ВАЖНО! если в результате расчета полученное время срабатывания будет менее одной секунды, значение будет автоматически ограничено 1 секундой.</p>
Порог (I1)	<p>Значение I1 используется в расчете времени отключения, а также определяет значение тока, при превышении которого активируется функция защиты (в характеристике этому значению соответствует часть, параллельная оси ординат). Эта величина представлена как абсолютным значением (Амперы), так и относительным (In, значение, определяемое модулем номинального тока).</p> <p>! ВАЖНО! Защита активируется и начинает отсчет времени для токов, находящихся в пределах между 1,05 и 1,2 от установленного порогового значения I1. Пример (при значении настройки I1 = 400 А): защита активируется для токов величиной от 420 А до 480 А.</p>
Время (t1)	<p>Значение t1 используется при расчете времени срабатывания (в отношении кривой срабатывания значение t1 влияет на смещение всей характеристики вдоль вертикальной оси).</p> <p>! ВАЖНО! данный параметр используется, если выбрана функция $t=k/i^2$.</p>
Предавария I1	<p>Предаварийное предупреждение функции защиты L сигнализирует о том, что измеряемый ток близок к пороговому значению, при котором происходит активация функции защиты L. Состояние предаварийного предупреждения активируется при токах, превосходящих настроенное пороговое значение, и деактивируется в случае, когда:</p> <ul style="list-style-type: none"> • ток становится меньше, чем пороговое значение для предаварийного предупреждения • ток превосходит пороговое значение активации функции защиты L.

Функция защиты S

Путь

Главная страница – Меню – Функции защиты



Функция

Функция защиты S обеспечивает селективную защиту от короткого замыкания.



ПРИМЕЧАНИЕ: данная функция защиты имеется у расцепителей версий LSI и LSIG.

При превышении током порогового значения активации, защита срабатывает через установленное фиксированное время или динамически определяемое время (длительность задержки срабатывания уменьшается по мере увеличения значения тока).

Параметры

Далее приведено описание параметров функции защиты:

Параметр	Описание
Активация	Данный параметр позволяет активировать/отключить данную функцию защиты.
Функция	<p>Данный параметр определяет динамику характеристики и время срабатывания, фиксированное или определяемое динамически, в соответствии с выбором:</p> <ul style="list-style-type: none"> $t=k$ (ANSI 50TD): фиксированное время срабатывания. $t=k / i^2$ (ANSI 51): динамическое обратнoзависимое время срабатывания. <p>Расчет времени срабатывания для обратнoзависимой характеристики основан на математическом выражении. Подробности приведены в таблице на стр. 94.</p> <p>! ВАЖНО! Минимальное время срабатывания защиты S составляет t_2. Если, в соответствии с расчетом, время срабатывания имеет меньшую длительность, то она автоматически ограничивается значением t_2.</p>
Порог (I_2)	<p>Значение I_2 определяет значение тока, при превышении которого активируется функция защиты (в характеристике этому значению соответствует часть, параллельная оси ординат). Эта величина представлена как абсолютным значением (Амперы), так и относительным (I_n, значение, определяемое модулем номинального тока).</p> <p>! ВАЖНО! Настройка порогового значения I_2 должна превышать пороговое значение I_1. Неправильная настройка может привести к выводу на дисплей сообщения об ошибке, при этом сессия программирования не будет завершена, а выполненные изменения параметров будут отклонены.</p>
Время (t_2)	<p>Выбранная функция кривой определяет влияние параметра t_2:</p> <ul style="list-style-type: none"> $t=k$: фиксированное время t_2 представляет собой задержку времени между моментом превышения порогового значения I_2 и отправкой команды на размыкание. $t=k / i^2$: значение t_2 используется при расчете задержки срабатывания (в характеристике значение t_2 влияет на смещение всей характеристики вдоль вертикальной оси).

Функция защиты I

Путь

Главная страница – Меню – Функции защиты

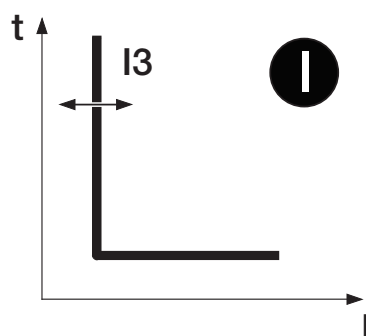
Функция

Функция защиты I обеспечивает мгновенную защиту от КЗ.

При превышении током порогового значения активации, защита срабатывает через фиксированное минимальное время, длительность которого не изменяется. Пользователь может настроить значение уставки срабатывания.

Параметры

Далее приведено описание параметров функции защиты:



Параметр	Описание
Активация	<p>Данный параметр позволяет активировать/отключить функцию защиты.</p> <p>! ВАЖНО! данная функция защиты может быть активирована только в том случае, если отключена функция защиты от включения на КЗ (MCR).</p>
Порог (I3)	<p>Значение I3 определяет значение тока, при превышении которого активируется функция защиты (в характеристике этому значению соответствует часть, параллельная оси ординат). Эта величина представлена как абсолютным значением (Амперы), так и относительным (In, значение, определяемое модулем номинального тока).</p> <p>! ВАЖНО! Настройка порогового значения I3 должна превышать пороговое значение I2. Неправильная настройка может привести к выводу на дисплей сообщения об ошибке, при этом сессия программирования не будет завершена, а выполненные изменения параметров будут отклонены.</p>

Функция защиты G

Путь

Главная страница – Меню – Функции защиты

Функция

Функция защиты G обеспечивает защиту от замыкания на землю.



ПРИМЕЧАНИЕ:

- данная функция защиты доступна для версий расцепителя LSIG.
- При наличии расцепителей версий Ekip Touch и Ekip G Touch, если защита активирована при выбранном датчике Gext, возможна настройка Gext защиты в меню Дополнительные защиты в пункте Gext. Для расцепителей версий Ekip Hi-Touch и Ekip G Hi-Touch доступны одновременно обе функции защиты G и Gext, находящиеся в соответствующих разделах.

При превышении током порогового значения активации, защита срабатывает через установленное фиксированное время или динамически определяемое время (длительность задержки срабатывания уменьшается по мере увеличения значения тока).

Параметры

Далее приведено описание параметров функции защиты:

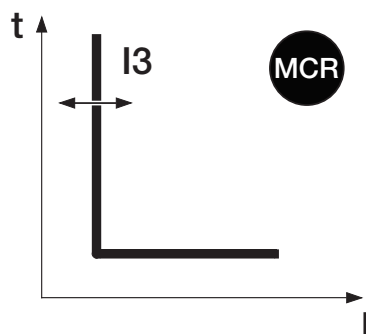
Параметр	Описание
Активация	<p>Данный параметр позволяет активировать/отключить данную функцию защиты. При активации, эта функция будет подавляться расцепителем автоматически в двух случаях:</p> <ul style="list-style-type: none"> Разъединение одного или более датчиков тока Ток, измеренный в одной из фаз, превышает максимальное значение. <p>! ВАЖНО! максимальное значение тока, при котором деактивируется функция защиты G, зависит от настройки порогового значения:</p> <ul style="list-style-type: none"> 8 In (при $I4 \geq 0,8 In$). 6 In (при $0,5 In \leq I4 < 0,8 In$). 4 In (при $0,2 In \leq I4 < 0,5 In$). 2 In (при $I4 < 0,2 In$).
Функция	<p>Данный параметр определяет динамику характеристики и время срабатывания, фиксированное или определяемое динамически, в соответствии с выбором:</p> <ul style="list-style-type: none"> $t=k$ (ANSI 50TD): фиксированное время срабатывания. $t=k/i^2$ (ANSI 51): динамическое обратноезависимое время срабатывания. <p>Расчет времени срабатывания для обратноезависимой характеристики основан на математическом выражении. Подробности приведены в таблице на стр. 94</p> <p>! ВАЖНО! Минимальное время срабатывания защиты G составляет t4. Если, в соответствии с расчетом, время срабатывания имеет меньшую длительность, то она автоматически ограничивается значением t4.</p>
Порог (I4)	<p>Значение I4 используется в расчете времени отключения, а также определяет значение тока, при превышении которого активируется функция защиты (в характеристике этому значению соответствует часть, параллельная оси ординат).</p> <p>Эта величина представлена как абсолютным значением (Амперы), так и относительным (In, значение, определяемое модулем номинального тока).</p>
Время (t4)	<p>Выбранная функция кривой определяет влияние параметра t4:</p> <ul style="list-style-type: none"> $t=k$: фиксированное время t4 представляет собой задержку времени между моментом превышения порогового значения I2 и отправкой команды на размыкание. $t=k/i^4$: значение t4 используется при расчете задержки срабатывания (в характеристике значение t4 влияет на смещение всей характеристики вдоль вертикальной оси)

Функция защиты имеет дополнительные параметры **Активация срабатывания**, **Зонная селективность** и **Пусковые уставки**. Дополнительная информация приведена на стр. 93.

Функция защиты от включения на КЗ (MCR) *Путь*

Главная страница – Меню – Дополнительные защиты

Функция



Функция защиты MCR имеет те же характеристики, что и функция защиты I, за исключением нескольких отличий:

- данная функция действует только в пределах интервала времени, рассчитанного с момента замыкания автоматического выключателя
- данная функция может использоваться только при наличии вспомогательного питания или модуля Ekip Measuring Pro.

При превышении током порогового значения активации, защита срабатывает через заданное фиксированное время, длительность которого может быть настроена. Пользователь может настроить пороговое значение активации.

Параметры

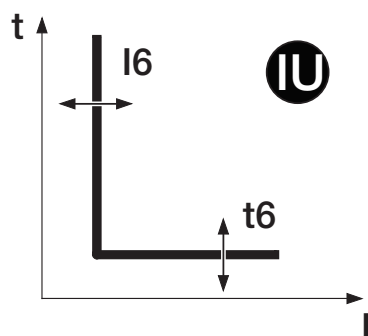
Далее приведено описание параметров функции защиты:

Параметр	Описание
Активация	<p>Данный параметр позволяет активировать/отключить данную функцию защиты.</p> <p>! ВАЖНО! эта функция защиты может быть активирована, если отключена функция защиты I.</p>
Порог (I3)	<p>Значение I3 определяет значение тока, при превышении которого активируется функция защиты (в характеристике этому значению соответствует часть, параллельная оси ординат). Эта величина представлена как абсолютным значением (Амперы), так и относительным (In, значение, определяемое модулем номинального тока).</p>
Время срабатывания	<p>Данный параметр определяет интервал времени, в течение которого активна данная функция защиты. Отсчет ведется с момента замыкания автоматического выключателя.</p>

Функция защиты от небаланса токов (IU)

Путь

Главная страница – Меню – Дополнительные защиты



Функция

Функция IU обеспечивает защиту от небаланса токов в отдельных фазах, которые защищены данным автоматическим выключателем.

При превышении током порогового значения активации, защита срабатывает в течение установленного фиксированного времени.

Параметры

Далее приведено описание параметров функции защиты:

Параметр	Описание
Активация	Данный параметр позволяет активировать/отключить данную функцию защиты.
Порог (I_6)	Значение I_6 определяет значение тока, при превышении которого активируется функция защиты (в характеристике этому значению соответствует часть, параллельная оси ординат). Это значение представлено как процентная величина от I_n .
Время (t_6)	Время t_6 представляет собой задержку времени между моментом превышения порогового значения I_6 и отправкой команды на размыкание (в характеристике значение t_6 влияет на смещение всей характеристики вдоль вертикальной оси).

Аппаратное срабатывание

Путь

Главная страница – Меню – Настройки – Автоматический выключатель

Функция

Функция Аппаратное срабатывание обеспечивает защиту от ошибок внутренних подключений в автоматическом выключателе. При активации этой функции осуществляется сигнализация о неисправности и генерируется команда на размыкание, если имеет место одно или несколько следующих событий:

- Произошло отсоединение датчиков тока (фазные в полюсах или внешние, если они подключены)
- Произошло отсоединение модуля номинального тока
- Произошло отсоединение катушки срабатывания (подается только предупреждающий сигнал)
- Существует несовместимость расцепителя защиты и основной платы
- Имеют место внутренние неисправности расцепителя.



ВАЖНО! аппаратное срабатывание выполняется в том случае, если состояние ошибки сохраняется в течение периода, длительность которого превышает 1 секунду

Гармоническое искажение

Путь

Главная страница – Меню – Измерения

Функция

Функция Гармонические искажения позволяет осуществлять управление предупреждающими сигналами, которые активируются при обнаружении искажений форм колебаний.

Если данная функция активирована, то предупреждающий сигнал подается в том случае, когда величина пик-фактора превышает значение 2,1.

Функция пороговых токов

Путь

Главная страница – Меню – Дополнительные защиты

Функция

Функция Пороговые токи позволяет контролировать состояние токов линий в заданных значениях, которые могут быть подключены к программируемым контактам модулей сигнализации Ekip Signalling (во всех версиях). Доступны 2 пары контактов:

- Порог 1 и Порог 2, относящиеся к контролю тока относительно I1
- Порог Iw1 и Порог Iw2, относящиеся к контролю тока относительно In



ВАЖНО!

- **Функция пороговых токов не обеспечивает срабатывания расцепителя, а действуют только для сигнализации и внешнего управления**
- **Данная функция активна только в том случае, если расцепитель получает питание от вспомогательного источника или модуля Ekip Measuring Pro.**

Параметры

Далее приведено описание параметров функции защиты:

Параметр	Описание
Порог 1	При помощи этого параметра: <ul style="list-style-type: none"> • Включается функция. • Устанавливается процентное значение, при котором происходит активация
Порог 2	При помощи этого параметра: <ul style="list-style-type: none"> • Включается функция. • Устанавливается процентное значение, при котором происходит активация
Порог Iw1	При помощи этого параметра: <ul style="list-style-type: none"> • Включается функция. • Устанавливается значение активации (выраженное в In или Амперах) • Устанавливается направление.
Порог Iw2	При помощи этого параметра: <ul style="list-style-type: none"> • Включается функция. • Устанавливается значение активации (выраженное в In или Амперах) • Устанавливается направление.



ПРИМЕЧАНИЕ: пороговые значения Iw1 и Iw2 выражаются как абсолютным (Амперы), так и относительным (In, значение, определяемое модулем номинального тока) значением.

Функция защиты от перегрева

Путь

Главная страница – Меню – Настройки – Автоматический выключатель

Функция

Функция защиты Т обеспечивает защиту автоматического выключателя от нештатных температур, зарегистрированных в расцепителе.

Функция защиты Т всегда активна и имеет два состояния, в зависимости от значения температуры:

Состояние	Диапазон температур	Действия расцепителя
Предупреждение	$-25 < t < -20$ или $70 < t < 85$	Функционирование при выключенном дисплее; Светодиодный индикатор предупреждения мигает с частотой 0,5 Гц.
Аварийный сигнал	$t < -25$ или $t > 85$	Функционирование при выключенном дисплее; Светодиодные индикаторы предупреждения и аварийного сигнала мигают с частотой 2 Гц; Генерируется команда на размыкание автоматического выключателя.



ВАЖНО! команда на размыкание отправляется только в том случае, если параметр **Срабатывание активировано** имеет значение **Вкл.**

Более подробная информация о параметре **Срабатывание активировано** защитной функции Т см. на стр. 93.

Защита нейтрали

Путь

Главная страница – Меню – Настройки – Автоматический выключатель

Функция


Целью функции защиты нейтрали является обеспечение работы функций защиты L, S и I полюса нейтрали с коэффициентом настройки, отличающимся от прочих фаз.



ВАЖНО! функция защиты нейтрали доступна только для 4-полюсных автоматических выключателей (4P) или 3-полюсных автоматических выключателей с внешней нейтралью (3P+N).

Параметры

Далее приведено описание параметров функции защиты:

Параметр	Описание
Активация	<p>Данный параметр позволяет активировать/отключить данную функцию защиты.</p> <p> ПРИМЕЧАНИЕ: в 4-полюсном автоматическом выключателе при отключенной функции защиты нейтрали измерение значения тока в нейтрали будет обеспечиваться в любом случае.</p>
Порог нейтрали	<p>Значение представлено в процентах; определяет коэффициент кратности для тока нейтрали при расчете пороговых значений срабатывания защиты:</p> <ul style="list-style-type: none"> • 50%: минимальный предел отключения (на характеристиках защиты ток нейтрали будет считаться половинным относительно значения защиты для фаз). • 100% • 150% • 200%: максимальный предел отключения (на характеристиках защиты ток нейтрали будет считаться удвоенным относительно значения защиты для фаз).

Ограничения

Выбор порогового значения нейтрали для значений 150% и 200% должен выполняться с учетом следующей формулы: $(I1 * InN) \leq Iu$,

где InN – пороговое значение для нейтрали, а Iu – указывает на номинальный ток автоматического выключателя.

Функция защиты Iinst Целью данной функции является обеспечение сохранности автоматического выключателя и установки в целом в тех случаях, когда крайне высокие значения токов КЗ требуют времени реакции, уменьшенного по сравнению с теми значениями, которые предусмотрены в защите от короткого замыкания мгновенного срабатывания.

Эту функцию защиты нельзя отключить, при этом пороговое значение и время срабатывания устанавливаются компанией АББ.

Дополнительные функции

Функции

Для некоторых типов защит доступны функции, расширяющие возможности при эксплуатации:

Защита	L	S	I	G	IU	T
Тепловая память	x	x				
Срабатывание активировано		x		x	x	x
Зонная селективность		x		x		
Пусковые уставки		x	x	x		

Тепловая память

Данная функция обеспечивает уменьшение времени срабатывания, основываясь на величине времени, прошедшего между повторными отключениями, вызванными нагревом кабелей.



ВАЖНО! тепловая память может быть активирована в том случае, если выбранная характеристика защиты является зависимой от времени $t=k/i^2$.

Срабатывание активировано

Позволяет отключить команду срабатывания, чтобы использовать защиты в качестве средства сигнализации, без отправки команд на отключение.

Зонная селективность

Данная функция позволяет объединить автоматические выключатели, относящиеся к одной установке, чтобы скоординировать работу расцепителей и сократить время срабатывания в случае использования функций защиты S и G.

Данная функция позволяет скоординировать действие автоматических выключателей таким образом, чтобы в случае неисправности:

- произошло отключение автоматического выключателя, ближайшего к месту неисправности
- прочие автоматические выключатели блокируются на запрограммированное время

Пусковые уставки

Данная функция позволяет пользователю изменять пороговые значения в настройках защиты на период, который также может быть определен пользователем. Данный период времени активируется при превышении пускового порогового значения (Пусковой порог), которое может быть запрограммировано пользователем при помощи программного обеспечения Ekip Connect.



ВАЖНО!

- Данная функция может быть активирована при использовании функций защиты с фиксированным временем срабатывания ($t = k$).
- Пусковое пороговое значение I3 должно быть выше, чем пусковое пороговое значение I2.

Сводная таблица по базовым функциям защиты

ABB	ANSI ⁽⁹⁾	Пороговое значение	Точность порога ⁽³⁾	Время	Формула расчета t_t ⁽²⁾	Пример расчета t_t ⁽²⁾	Точность t_t ⁽³⁾
L (60947-2)	49	$I1 = 0,4...1 I_n$ шаг = 0,001 I_n	активация для I_f в диапазоне (1,05...1,2) x $I1$	$t1 = 3...144$ с шаг = 1 с	$t_t = (9 t1) / (I_f / I1)^2$	$t_t = 6,75$ с при: $I1 = 0,4 I_n$; $t1 = 3$ с; $I_f = 0,8 I_n$	$\pm 10\%$ при $I_f \leq 6 I_n$ $\pm 20\%$ при $I_f > 6 I_n$
L (60255-3) ⁽¹⁾	49	$I1 = 0,4...1 I_n$ шаг = 0,001 I_n	активация для I_f в диапазоне (1,05...1,2) x $I1$	$t1 = 3...144$ с шаг = 1 с	$t_t = (t1 \times a \times b) / ((I_f / I1)^{k-a})$	см. табл. ниже	$\pm 10\%$ при $I_f \leq 6 I_n$ $\pm 20\%$ при $I_f > 6 I_n$
S ($t=k$)	50 TD	$I2 = 0,6...10 I_n$ шаг = 0,1 I_n	$\pm 7\%$ при $I2 \leq 6 I_n$ $\pm 10\%$ при $I2 > 6 I_n$	$t2 = 0,05...0,8$ с шаг = 0,01 с	$t_t = t2$	-	Лучшее из двух значений: $\pm 10\%$ или ± 40 мс
S ($t=k / I^2$)	51	$I2 = 0,6...10 I_n$ шаг = 0,1 I_n	$\pm 7\%$ при $I2 \leq 6 I_n$ $\pm 10\%$ при $I2 > 6 I_n$	$t2 = 0,05...0,8$ с шаг = 0,01 с	$t_t = (100 t2) / (I_f)^2$	$t_t = 5$ с при: $I2 = 1 I_n$; $t2 = 0,8$ с; $I_f = 4 I_n$	$\pm 15\%$ при $I_f \leq 6 I_n$ $\pm 20\%$ при $I_f > 6 I_n$
I	50	$I3 = 1,5...15 I_n$ шаг = 0,1 I_n	$\pm 10\%$	Фиксированное	$t_t \leq 30$ мс	-	-
G ($t=k$)	50N TD	$I4^{(4)} = 0,1...1 I_n$ шаг = 0,001 I_n	$\pm 7\%$	$t4 = 0...1$ с шаг = 0,05 с	$t_t = t4$	-	Лучшее из двух значений: $\pm 10\%$ или ± 40 мс ⁽⁸⁾
G ($t=k / I^2$)	51N	$I4^{(4)} = 0,1...1 I_n$ шаг = 0,001 I_n	$\pm 7\%$	$t4 = 0,1...1$ с шаг = 0,05 с	$t_t = 2 / (I_f / I4)^2$	$t_t = 0,32$ с при: $I4 = 0,8 I_n$; $t4 = 0,2$ с; $I_f = 2 I_n$	$\pm 15\%$
MCR	-	$I3 = 1,5...15 I_n$ шаг = 0,1 I_n	$\pm 10\%$	$40...500$ мс ⁽⁶⁾ шаг = 0,01 с	$t_t \leq 30$ мс	-	-
IU	46	$I6 = 2...90\%$ шаг = 1 %	$\pm 10\%$	$t6 = 0,5...60$ с шаг = 0,5 с	$t_t = t6$	-	-
Inst	-	опред. АББ	-	мгновенно	-	-	-
Пороговые токи (Пороги 1 и 2)	-	$50...100\%$ $I1$ шаг = 1 %	-	-	-	-	-
Пороговые токи (Пороги $Iw1$ и $Iw2$)	-	$0,3...10 I_n$ шаг = 0,01 I_n	-	-	-	-	-

продолжение на следующей странице

Далее приведены подробные данные о функциях защиты согласно стандарту 60255-3:

Защита	Параметры характеристики	Расчетная формула $t_t^{(3)}$	Пример расчета $t_t^{(3)}$
L (60255-3 SI)	$a = 0,14; b = 0,15873;$ $k = 0,02$	$t_t = (t1 \times a \times b) / ((If / I1)^{k-1})$	$t_t = 4,78$ с при: $I1 = 0,4$ In; $t1 = 3$ с; $If = 0,8$ In
L (60255-3 VI)	$a = 13,5; b = 0,148148;$ $k = 1$	$t_t = (t1 \times a \times b) / ((If / I1)^{k-1})$	$t_t = 6$ с при: $I1 = 0,4$ In; $t1 = 3$ с; $If = 0,8$ In
L (60255-3 EI)	$a = 80; b = 0,1;$ $k = 2$	$t_t = (t1 \times a \times b) / ((If / I1)^{k-1})$	$t_t = 8$ с при: $I1 = 0,4$ In; $t1 = 3$ с; $If = 0,8$ In
L (60255-3 I ⁴)	$a = 80; b = 1;$ $k = 4$	$t_t = (t1 \times a \times b) / ((If / I1)^{k-1})$	$t_t = 16$ с при: $I1 = 0,4$ In; $t1 = 3$ с; $If = 0,8$ In

Таблица Дополнительных функций защиты

В таблице ниже приведены параметры дополнительных функций, относящихся к защитам S, I, G.

ABB	Пороговое значение	Точность порога ⁽³⁾	Время ⁽⁷⁾	Формула расчета $t_t^{(3)}$	Точность $t_t^{(3)}$
S (Пусковой режим) ⁽⁶⁾	$I2_{\text{пуск}} = 0,6...10$ In шаг = 0,1 In	$\pm 7\%$ при $I2 \leq 6$ In $\pm 10\%$ при $I2 > 6$ In	$t2_{\text{пуск}} = 0,1...30$ с шаг = 0,01 с	$t_t = t2$	Лучшее из двух значений: $\pm 10\%$ или ± 40 мс
I (Пусковой режим) ⁽⁶⁾	$I3_{\text{пуск}} = 1,5...15$ In шаг = 0,1 In	$\pm 10\%$	$t3_{\text{пуск}} = 0,1...30$ с шаг = 0,01 с	$t_t \leq 30$ мс	-
G (Пусковой режим) ⁽⁶⁾	$I4_{\text{пуск}} = 0,2...1$ In шаг = 0,02 In	$\pm 7\%$	$t4_{\text{пуск}} = 0,1...30$ с шаг = 0,01 с	$t_t = t4$	Лучшее из двух значений: $\pm 10\%$ или ± 40 мс
S (Зонная селективность)	-	-	$t2_{\text{зонная сел.}} = 0,04...0,2$ с шаг = 0,01 с	-	-
G (Зонная селективность)	-	-	$t4_{\text{зонная сел.}} = 0,04...0,2$ с шаг = 0,01 с	-	-

ПРИМЕЧАНИЯ

- ⁽¹⁾ Для получения более подробной информации см. таблицу на стр 95 со всеми характеристиками, определенными в стандарте 60255-3, которые могут быть выбраны пользователем.
- ⁽²⁾ Расчет величины t_t действителен для значений If , которые превышают пороговое значение активации защиты.
- ⁽³⁾ Точности действительны для расцепителей защиты, запитанных в рабочем режиме от силовой цепи или от вспомогательного источника питания; время срабатывания ≥ 100 мс, температура и протекающие токи в рабочих пределах. В случае несоответствия указанных условий, точности соответствуют значениям, указанным в таблице ниже.
- ⁽⁴⁾ При наличии вспомогательного питания все пороговые значения активны. При отсутствии вспомогательного питания, минимальный предел ограничивается большим из значений: 100 А или 0,2In.
- ⁽⁵⁾ Время срабатывания функции защиты автоматического выключателя от включения на КЗ (MCR) следует рассматривать как время, в течение которого защита остается активной после замыкания автоматического выключателя. Время срабатывания не регулируется, как для функции защиты I.
- ⁽⁶⁾ Функция Пусковые уставки может быть активирована только при использовании защиты с фиксированным временем срабатывания.
- ⁽⁷⁾ Для функций, имеющих пусковые уставки, указанное время срабатывания представляет собой период, в течение которого функция защиты с отличающимся пороговым значением остается активной. Расчет длительности этого периода осуществляется с момента превышения пускового порогового значения.
- ⁽⁸⁾ При $t4 = 0$ максимальный допуск составляет 50 мс.
- ⁽⁹⁾ Кодировка ANSI / IEEE C37-2.

Защита	Точность порогового значения	Точность t_t
L	активация при If в диапазоне 1,05...1,2 I1	$\pm 20\%$
S	$\pm 10\%$	$\pm 20\%$
I	$\pm 15\%$	≤ 60 мс
G	$\pm 15\%$	$\pm 20\%$ (60 мс при $t4 = 0$)
Прочие	-	$\pm 20\%$

10 - Функции защиты с модулем Measuring Pro

Введение Функции защиты модуля Measuring Pro доступны во всех версиях расцепителей семейства Touch, оснащенных модулем Ekip Measuring Pro.

Перечень функций защиты

В таблице ниже приведен перечень функций защиты модуля Measuring Pro:

Обозначение	Защита от...
UV	минимального напряжения
OV	максимального напряжения
VU	небаланса напряжений
UF	минимальной частоты
OF	максимальной частоты
RP	реверсирования активной мощности
Phase Sequence	ошибки последовательности фаз
Cos φ	ошибки коэффициента мощности

Если в выключателе установлены модули Ekip Measuring Pro и Ekip Synchrocheck, активируется еще один тип защиты:

Обозначение	Функция
Synchrocheck	Проверка синхронизации между двумя независимыми системами питания

Принцип действия

Функции защиты включают в себя ряд параметров, которые позволяют пользователю настраивать пороговые значения активации и время срабатывания автоматического выключателя.

Принцип действия всех функций защиты является сходным: если значение напряжения, частоты или мощности превышает установленное пороговое значение защиты, соответствующая функция защиты обеспечивает срабатывание аварийной сигнализации и начинает отсчет времени выдержки.

Продолжительность такой выдержки зависит от настроенного порогового значения и значения выдержки времени срабатывания, и, в зависимости от динамики сигнала, мы можем получить два исхода:

- Если условия, вызвавшие аварийное состояние, сохраняются, то расцепитель обеспечивает размыкание автоматического выключателя.
- Если величина сигнала уменьшается до уровня, не превосходящего установленного порогового значения, функция защиты выходит из аварийного состояния, прерывает отсчет времени срабатывания и не вызывает размыкания автоматического выключателя.

Пороговые значения защиты различаются по типам:

- функции защиты по напряжению используют величину номинального напряжения, заданную в расцепителе (U_n).
- функции защиты по частоте используют номинальную частоту, заданную в расцепителе (f_n).
- функции защиты по мощности используют произведение тока и номинального напряжения ($S_n = \sqrt{3} \cdot I_n \cdot U_n$).



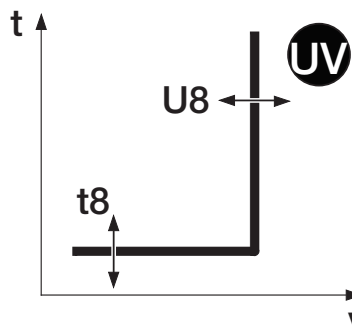
ВАЖНО!

- **Для того, чтобы обеспечить срабатывание автоматического выключателя от конкретной функцией защиты, эта функция должна быть активирована и, если такая функция поддерживается, должен быть активирован ее параметр, позволяющий инициировать размыкание.**
- **Все функции защиты имеют заводские конфигурации по умолчанию: при активации следует проверить параметры и внести в них изменения, соответствующие условиям работы конкретной установки.**

Функция защиты UV

Путь

[Главная страница](#) – [Меню](#) – [Дополнительные защиты](#)



Функция

Функция защиты UV обеспечивает срабатывание, когда фазное напряжение падает ниже установленного порогового значения.

Если напряжение как минимум в одной из фаз падает ниже порогового значения активации, то происходит срабатывание данной функции защиты в течение фиксированного времени, которое настраивается пользователем.

Параметры

Далее приведено описание параметров функции защиты:

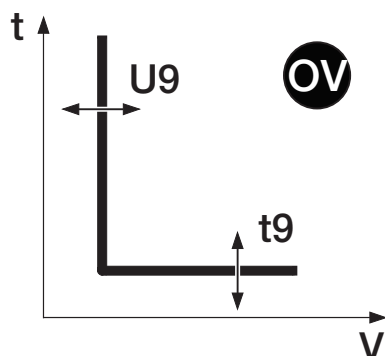
Параметр	Описание
Активация	Данный параметр позволяет активировать/отключить данную функцию защиты.
Порог (U8)	Данный параметр определяет величину напряжения, при падении ниже которого активируется функция защиты UV (в характеристике этому значению соответствует часть, параллельная оси ординат). Эта величина представлена как абсолютным значением (Вольты), так и относительным (U_n , номинальное значение, заданное для расцепителя).
Время (t8)	Время задержки между моментом падения напряжения ниже порогового значения U8 и отправкой команды на размыкание (в характеристике этому значению соответствует часть, параллельная оси абсцисс).

Защита типа UV обладает дополнительной функцией **Активация срабатывания**, см. стр. 93.

Функция защиты OV

Путь

[Главная страница](#) – [Меню](#) – [Дополнительные защиты](#)



Функция

Функция защиты OV обеспечивает срабатывание, когда фазное напряжение превышает установленное пороговое значение.

Если напряжение как минимум в одной из фаз возрастает выше порогового значения активации, то происходит срабатывание данной функции защиты в течение фиксированного времени, которое настраивается пользователем.

Параметры

Далее приведено описание параметров функции защиты:

Параметр	Описание
Активация	Данный параметр позволяет активировать/отключить данную функцию защиты.
Порог (U9)	Данный параметр определяет величину напряжения, при превышении которого активируется функция защиты OV (в характеристике этому значению соответствует часть, параллельная оси ординат). Эта величина представлена как абсолютным значением (Вольты), так и относительным (V_n , номинальное значение, заданное для расцепителя).
Время (t9)	Время задержки между моментом превышения напряжением порогового значения U9 и отправкой команды на размыкание (в характеристике этому значению соответствует часть, параллельная оси абсцисс).

Защита типа OV обладает дополнительной функцией **Активация срабатывания**, см. стр. 93.

Функция защиты VU

Путь

[Главная страница](#) – [Меню](#) – [Дополнительные защиты](#)

Функция

Функция VU обеспечивает защиту от небаланса напряжений в отдельных фазах, защищенных автоматическим выключателем.

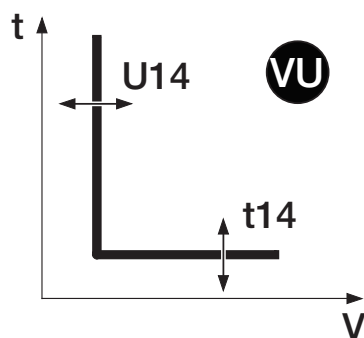
При превышении порогового значения активации происходит срабатывание данной функции защиты в течение фиксированного времени, которое настраивается пользователем.

Параметры

Далее приведено описание параметров функции защиты:

Параметр	Описание
Активация	Данный параметр позволяет активировать/отключить данную функцию защиты.
Порог (U14)	Данный параметр определяет текущую величину напряжения, при превышении которой активируется функция защиты VU (в характеристике этому значению соответствует часть, параллельная оси ординат). Эта величина представлена процентным значением от 1 Un.
Время (t14)	Время задержки между моментом превышения порогового значения U14 и отправкой команды на размыкание (в характеристике этому значению соответствует часть, параллельная оси абсцисс).

Защита типа VU обладает дополнительной функцией **Активация срабатывания**, см. стр. 93.



Функция защиты UF

Путь

[Главная страница](#) – [Меню](#) – [Дополнительные защиты](#)

Функция

Функция защиты UF обеспечивает срабатывание, когда линейная частота падает ниже установленного порогового значения.

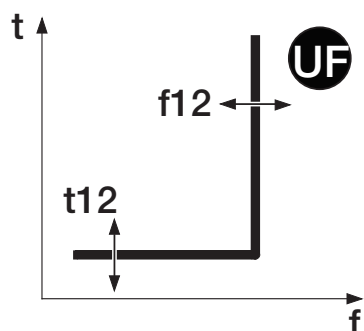
Если линейная частота падает ниже порогового значения активации, то происходит срабатывание данной функции защиты в течение фиксированного времени, которое настраивается пользователем.

Параметры

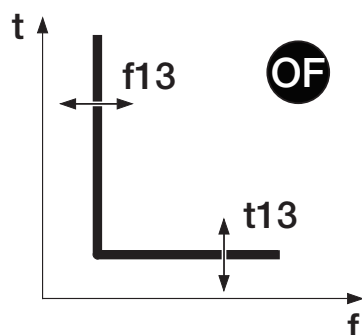
Далее приведено описание параметров функции защиты:

Параметр	Описание
Активация	Данный параметр позволяет активировать/отключить данную функцию защиты.
Порог (f12)	Данный параметр определяет величину частоты, при падении ниже которой активируется функция защиты UF (в характеристике этому значению соответствует часть, параллельная оси ординат). Эта величина представлена как абсолютным значением (Герцы), так и относительным (F_n , номинальное значение, заданное для расцепителя).
Время (t12)	Время задержки между моментом падения ниже порогового значения $f12$ и отправкой команды на размыкание (в характеристике этому значению соответствует часть, параллельная оси абсцисс).

Защита типа UV обладает дополнительной функцией **Активация срабатывания**, см. стр. 93.



Функция защиты OF



Путь

Главная страница – Меню – Дополнительные защиты

Функция

Функция защиты OF обеспечивает срабатывание, когда линейная частота превышает установленное пороговое значение.

Если линейная частота превышает пороговое значение активации, то происходит срабатывание данной функции защиты в течение фиксированного времени, которое настраивается пользователем.

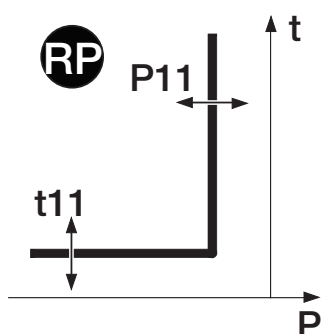
Параметры

Далее приведено описание параметров функции защиты:

Параметр	Описание
Активация	Данный параметр позволяет активировать/отключить данную функцию защиты.
Порог (f13)	Данный параметр определяет величину частоты, при превышении которой активируется функция защиты OF (в характеристике этому значению соответствует часть, параллельная оси ординат). Эта величина представлена как абсолютным значением (Герцы), так и относительным (F_n , номинальное значение, заданное для расцепителя).
Время (t13)	Время задержки между моментом превышения порогового значения f13 и отправкой команды на размыкание (в характеристике этому значению соответствует часть, параллельная оси абсцисс).

Защита типа OF обладает дополнительной функцией **Активация срабатывания**, см. стр. 93.

Функция защиты RP



Путь

Главная страница – Меню – Дополнительные защиты

Функция

Функция защиты RP срабатывает в том случае, когда суммарная величина активной мощности тока противоположного направления превышает установленное пороговое значение.

Если суммарная величина активной мощности тока противоположного направления превышает пороговое значение активации, то происходит срабатывание данной функции защиты с задержкой времени t11, после чего выполняется размыкание.

Параметры

Далее приведено описание параметров функции защиты:

Параметр	Описание
Активация	Данный параметр позволяет активировать/отключить данную функцию защиты.
Порог (P11)	Данный параметр определяет величину мощности, при превышении которой активируется функция защиты RP (в характеристике этому значению соответствует часть, параллельная оси ординат). Эта величина представлена как абсолютным значением (кВт), так и относительным (S_n , которое рассчитывается как $S_n = \sqrt{3} \cdot I_n \cdot U_n$). i ПРИМЕЧАНИЕ: пороговое значение, выраженное величиной S_n , должно иметь знак «-», указывающий на то, что оно относится к обратной мощности.
Время (t11)	Время задержки между моментом превышения порогового значения P11 и отправкой команды на размыкание (в характеристике этому значению соответствует часть, параллельная оси абсцисс).

Защита типа UV обладает дополнительной функцией **Активация срабатывания**, см. стр. 93.

Функция защиты по последовательности фаз

Путь

Главная страница – Меню – Дополнительные защиты - Предупреждения

Функция

Функция защиты по последовательности фаз срабатывает в том случае, когда фактическая последовательность напряжений фаз не соответствует последовательности, определенной пользователем.

Параметры

Далее приведено описание параметров функции защиты:

Параметр	Описание
Активация	Данный параметр позволяет активировать/отключить данную функцию защиты.
Порог	Данный параметр определяет контрольную последовательность фаз

Функция защиты по Cos φ

Путь

Главная страница – Меню – Дополнительные защиты - Предупреждения

Функция

Функция защиты по Cos φ срабатывает в том случае, когда общее значение cos φ падает ниже установленного порогового значения.



ПРИМЕЧАНИЕ: общее значение cos φ рассчитывается с использованием значений суммарной активной мощности и суммарной полной мощности.

Параметры

Далее приведено описание параметров функции защиты:

Параметр	Описание
Активация	Данный параметр позволяет активировать/отключить данную функцию защиты.
Порог	Данный параметр определяет значение cos φ, при падении ниже которого происходит активация функции защиты.

Функция проверки синхронизации Synchroncheck

Путь

Главная страница – Меню – Дополнительные защиты

Функция

Модуль Synchroncheck обеспечивает контроль за параметрами напряжения, необходимыми для достижения синхронизации между двумя независимыми источниками питания (пример: генератор и питающая сеть) для замыкания секционного автоматического выключателя.



ПРИМЕЧАНИЕ:

- функции Synchroncheck активируются только при наличии модуля Ekip Synchroncheck.
- все рабочие характеристики описаны в параграфе на стр. 171, относящемся к модулю Synchroncheck.

Сводная таблица по дополнительным функциям защиты с модулем Measuring Pro

ABB	ANSI ⁽³⁾	Пороговое значение	Точность порога	Время	Расчетная формула $t_t^{(1)}$	Точность $t_t^{(2)}$
UV	27	$U8 = 0.5...0.98 U_n$ шаг = 0.001 U_n	± 5 %	$t8 = 0.05...60$ с шаг = 0.05 с	$t_t = t8$	Лучшее из двух значений: ± 10% или ± 40 мс
OV	59	$U9 = 1.02...1.5 U_n$ шаг = 0.001 U_n	± 5 %	$t9 = 0.05...60$ с шаг = 0.05 с	$t_t = t9$	Лучшее из двух значений: ± 10% или ± 40 мс
VU	47	$U14 = 2...90$ % шаг = 1 %	± 10 %	$t14 = 0.5...60$ с шаг = 0.5 с	$t_t = t14$	Лучшее из двух значений: ± 10% или ± 40 мс
UF	81L	$f12 = 0.9...0.99 f_n$ шаг = 0.01 f_n	± 5 %	$t12 = 0.2...120$ с шаг = 0.1 с	$t_t = t12$	Лучшее из двух значений: ± 10% или ± 40 мс
OF	81H	$f13 = 1.01...1.1 f_n$ шаг = 0.01 f_n	± 5 %	$t13 = 0.5...120$ с шаг = 0.1 с	$t_t = t13$	Лучшее из двух значений: ± 10% или ± 40 мс
RP	32R	$P11 = -1...-0.08 S_n$ шаг = 0.001 S_n	± 10 %	$t11 = 0.5...100$ с шаг = 0.1 с	$t_t = t11$	Лучшее из двух значений: ± 10% или ± 40 мс
Synchrocheck	25	$U_{live} = 0.5...1.1 U_n$; шаг = 0.01 U_n $\Delta U = 0.02...0.12 U_n$; шаг = 0.01 U_n $\Delta f = 0.1...1$ Гц; шаг = 0.1 Гц $\Delta \cos \varphi = 5...50^\circ \text{ elt}$; шаг = 5° elt $t_{\text{синх.}} = 0.1...3$ с; шаг = 0.1 с	± 10 %	$t_{\text{ref}} = 0.1...30$ с шаг = 0.1 с	-	-
Чередование фаз	47	1-2-3 или 3-2-1	-	-	-	-
Cos φ	78	$\cos \varphi = 0.2...0.95$ шаг = 0.01	-	-	-	-

⁽¹⁾ Расчет величины t_t действителен для значений, которые превышают пороговое значение активации защиты.

⁽²⁾ Точности действительны для расцепителей защиты, запитанных в рабочем режиме от силовой цепи или от вспомогательного источника питания; время срабатывания ≥ 100 мс, температура и протекающие токи в рабочих пределах. В случае несоответствия указанных условий, точности времени срабатывания имеют значение $\pm 20\%$.

⁽³⁾ Кодировка ANSI / IEEE C37-2.

11 - Функции защиты расцепителя Hi-Touch

Введение Функции защиты Hi-Touch доступны в расцепителях Ekip Hi-Touch и Ekip G Hi-Touch.

Перечень функций защиты

В таблице ниже приведен перечень функций защиты Hi-Touch:

Обозначение	Защита от ...
S2	короткого замыкания с регулируемой задержкой срабатывания
D	направленная защита от короткого замыкания с регулируемой задержкой срабатывания
UV2	минимального напряжения
OV2	максимального напряжения
UF2	минимальной частоты
OF2	максимальной частоты
Набор А-В	двойной набор уставок
Гармонические искажения	гармонические искажения

Принцип действия

Функции защиты включают в себя ряд параметров, которые позволяют пользователю настраивать пороговые значения активации и время срабатывания автоматического выключателя.

Принцип действия всех функций защиты является сходным: если сигнал тока, напряжения или частоты превышает установленное пороговое значение защиты, соответствующая функция защиты обеспечивает срабатывание аварийной сигнализации и начинает отсчет времени выдержки.

Продолжительность такой выдержки зависит от настроенного порогового значения и значения выдержки времени срабатывания, и, в зависимости от динамики сигнала, мы можем получить два исхода:

- Если условия, вызвавшие аварийное состояние, сохраняются, то расцепитель обеспечивает размыкание автоматического выключателя.
- Если величина сигнала уменьшается до уровня, не превосходящего установленного порогового значения, функция защиты выходит из аварийного состояния, прерывает отсчет времени задержки и не вызывает размыкания автоматического выключателя.

Пороговые значения защиты различаются по типам:

- функции токовой защиты используют величину номинального тока, определяемую модулем номинального тока (I_n).
- функции защиты по напряжению используют величину номинального напряжения, заданную в расцепителе (U_n).
- функции защиты по частоте используют номинальную частоту, заданную в расцепителе (f_n).



ВАЖНО!

- **Для того, чтобы обеспечить срабатывание автоматического выключателя от конкретной функцией защиты, эта функция должна быть активирована и, если такая функция поддерживается, должен быть активирован ее параметр, позволяющий инициировать размыкание.**
- **Все функции защиты имеют заводские конфигурации по умолчанию: при активации следует проверить параметры и внести в них изменения, соответствующие условиям работы конкретной установки.**

Функция защиты S2

Путь

Главная страница – Меню – Функции защит

Функция

Функция защиты S2

- Обеспечивает селективную защиту от короткого замыкания, аналогично функции S.
- Независимо от действия функции защиты S: двойная защита типа S позволяет пользователю расширить уровень селективной защиты от короткого замыкания.

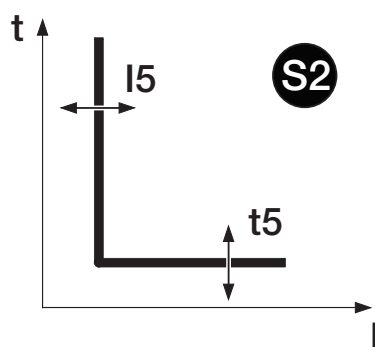
При превышении током порогового значения активации, защита срабатывает через установленное фиксированное время. Пользователь может настроить пороговое значение активации и время срабатывания при размыкании.

Параметры

Далее приведено описание параметров функции защиты:

Параметр	Описание
Активация	Данный параметр позволяет активировать/отключить данную функцию защиты.
Порог (I5)	<p>Значение I5 определяет значение тока, при превышении которого активируется функция защиты S2 (в характеристике этому значению соответствует часть, параллельная оси ординат).</p> <p>Эта величина представлена как абсолютным значением (Амперы), так и относительным (In, значение, определяемое модулем номинального тока).</p> <p>! ВАЖНО! Настройка порогового значения I5 должна превышать пороговые значения I1 и I2. Неправильная настройка может привести к выводу на дисплей сообщения об ошибке, при этом сессия программирования не будет завершена, а выполненные изменения параметров будут отклонены.</p>
Время (t5)	Данный параметр представляет собой задержку времени между моментом превышения порогового значения I5 и отправкой команды на размыкание.

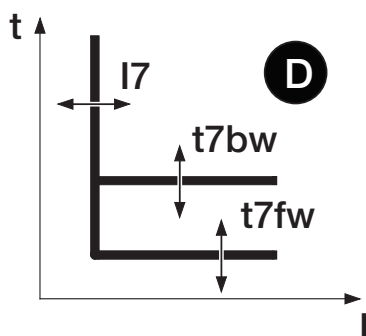
Функция защиты S2 имеет дополнительные параметры **Активация срабатывания**, **Зонная селективность** и **Пусковые уставки**. Дополнительная информация приведена на стр. 109.



Функция защиты D

Путь

Главная страница – Меню – Дополнительные защиты



Функция

Функция D обеспечивает селективную направленную защиту от короткого замыкания. Время срабатывания может отличаться в зависимости от определенного направления тока.



ПРИМЕЧАНИЕ: направление тока сравнивается с направлением протекания энергии, заданным в расцепителе. Параметр направления протекания энергии описан в параграфе на странице 164, относящемся к модулю Ekip Measuring Pro.

При превышении током порогового значения активации, защита срабатывает через установленное фиксированное время, определяемое направлением возникновения аварии.

Параметры

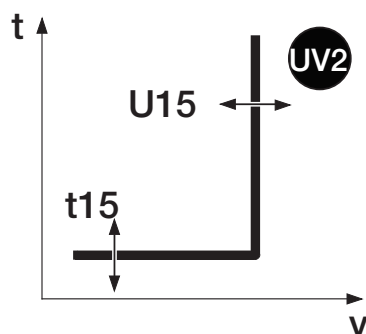
Возможно изменение различных параметров функции защиты:

Параметр	Описание
Активация	Данный параметр позволяет активировать/отключить данную функцию защиты.
Порог (I7)	Значение данного параметра определяет значение тока, при превышении которого активируется функция защиты D (в характеристике этому значению соответствует часть, параллельная оси ординат). Эта величина представлена как абсолютным значением (Амперы), так и относительным (In, значение, определяемое модулем номинального тока).
Время (t7fw)	Данный параметр представляет собой задержку времени между моментом превышения порогового значения I7 и отправкой команды на размыкание. Он рассматривается при двух состояниях: <ul style="list-style-type: none"> Обнаруженное направление тока: сверху вниз (high → low) (при установленном направлении энергии: сверху вниз (high → low)). Обнаруженное направление тока: снизу вверх (low → high) (при установленном направлении энергии: снизу вверх (low → high)).
Время (t7bw)	Данный параметр представляет собой задержку времени между моментом превышения порогового значения I7 и отправкой команды на размыкание. Он рассматривается при двух состояниях: <ul style="list-style-type: none"> Обнаруженное направление тока: сверху вниз (high → low) (при установленном направлении энергии: снизу вверх (low → high)). Обнаруженное направление тока: снизу вверх (low → high) (при установленном направлении энергии: сверху вниз (high → low)).

Функция защиты D имеет дополнительные параметры **Направленная зонная селективность** и **Пусковые уставки**. Дополнительная информация приведена на стр. 109.

Функция защиты UV2 **Путь**

Главная страница – Меню – Дополнительные защиты



Функция

Функция защиты UV2 обеспечивает:

- Срабатывание, когда фазное напряжение падает ниже установленного порогового значения, как и в функции UV.
- Независимо от действия функции защиты UV: двойная защита типа UV позволяет пользователю расширить уровень защиты от падения напряжения.

Если фазное напряжение падает ниже порогового значения активации, то происходит срабатывание данной функции защиты в течение фиксированного времени, которое настраивается пользователем.

Параметры

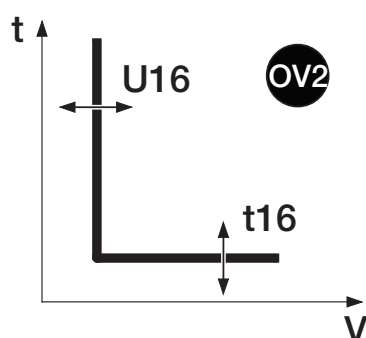
Далее приведено описание параметров функции защиты:

Параметр	Описание
Активация	Данный параметр позволяет активировать/отключить данную функцию защиты.
Порог (U15)	Данный параметр определяет величину напряжения, при падении ниже которого активируется функция защиты UV2 (в характеристике этому значению соответствует часть, параллельная оси ординат). Эта величина представлена как абсолютным значением (Вольты), так и относительным (U_n , номинальное значение, заданное для расцепителя).
Время (t15)	Время задержки между моментом падения напряжения ниже порогового значения U15 и отправкой команды на размыкание (в характеристике этому значению соответствует часть, параллельная оси абсцисс).

Защита типа UV2 обладает дополнительной функцией **Активация срабатывания**, см. стр. 109.

Функция защиты OV2 **Путь**

Главная страница – Меню – Дополнительные защиты



Функция

Функция защиты OV2 обеспечивает

- Срабатывание, когда фазное напряжение превышает установленное пороговое значение.
- Независимо от действия функции защиты OV: двойная защита типа OV позволяет пользователю расширить уровень защиты от повышения напряжения

Если фазное напряжение возрастает выше порогового значения активации, то происходит срабатывание данной функции защиты в течение фиксированного времени, которое настраивается пользователем.

Параметры

Далее приведено описание параметров функции защиты:

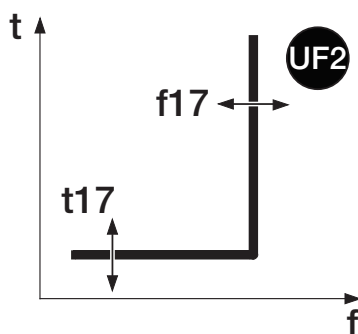
Параметр	Описание
Активация	Данный параметр позволяет активировать/отключить данную функцию защиты.
Порог (U16)	Данный параметр определяет величину напряжения, при превышении которого активируется функция защиты OV2 (в характеристике этому значению соответствует часть, параллельная оси ординат). Эта величина представлена как абсолютным значением (Вольты), так и относительным (U_n , номинальное значение, заданное для расцепителя).
Время (t16)	Время задержки между моментом превышения порогового значения U16 и отправкой команды на размыкание (в характеристике этому значению соответствует часть, параллельная оси абсцисс).

Защита типа OV2 обладает дополнительной функцией **Активация срабатывания**, см. стр. 109.

Функция защиты UF2

Путь

Главная страница – Меню – Дополнительные защиты



Функция

Функция защиты UF2 обеспечивает:

- Срабатывание, когда линейная частота падает ниже установленного порогового значения, аналогично с функцией UF.
- Независимо от действия функции защиты UF: двойная защита типа UF позволяет пользователю расширить уровень защиты от падения частоты.

Если линейная частота падает ниже порогового значения активации, то происходит срабатывание данной функции защиты в течение фиксированного времени, которое настраивается пользователем.

Параметры

Далее приведено описание параметров функции защиты:

Параметр	Описание
Активация	Данный параметр позволяет активировать/отключить данную функцию защиты.
Порог (f_{17})	Данный параметр определяет величину частоты, при падении ниже которой активируется функция защиты UF2 (в характеристике этому значению соответствует часть, параллельная оси ординат). Эта величина представлена как абсолютным значением (Герцы), так и относительным (F_n , номинальное значение, заданное для расцепителя).
Время (t_{17})	Время задержки между моментом падения ниже порогового значения f_{17} и отправкой команды на размыкание (в характеристике этому значению соответствует часть, параллельная оси абсцисс).

Защита типа UF2 обладает дополнительной функцией **Активация срабатывания**, см. стр. 109.

Функция защиты OF2

Путь

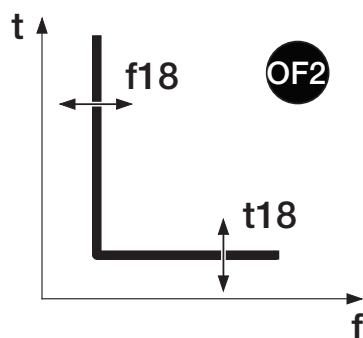
Главная страница – Меню – Дополнительные защиты

Функция

Функция защиты OF2:

- Обеспечивает срабатывание, когда линейная частота превышает установленное пороговое значение, аналогично функции OF.
- Независимо от действия функции защиты OF: двойная защита типа OF позволяет пользователю расширить уровень защиты от превышения частоты

Если линейная частота превышает пороговое значение активации, то происходит срабатывание данной функции защиты в течение фиксированного времени, которое настраивается пользователем.



Параметры

Далее приведено описание параметров функции защиты:

Параметр	Описание
Активация	Данный параметр позволяет активировать/отключить данную функцию защиты.
Порог (f18)	Данный параметр определяет величину частоты, при превышении которой активируется функция защиты OF2 (в характеристике этому значению соответствует часть, параллельная оси ординат). Эта величина представлена как абсолютным значением (Герцы), так и относительным (Fn, номинальное значение, заданное для расцепителя).
Время (t18)	Время задержки между моментом превышения порогового значения f18 и отправкой команды на размыкание (в характеристике этому значению соответствует часть, параллельная оси абсцисс).

Защита типа OF2 обладает дополнительной функцией **Активация срабатывания**, см. стр. 109.

Набор уставок А – В

Путь

Главная страница – Меню – Настройки – Двойной набор

Функция

Использование функции Набор уставок А – В позволяет пользователю активировать две различных конфигурации защит, одна из которых является альтернативной по отношению к другой.

Приоритет активации набора настроек защит может быть связан с различными программируемыми событиями и параметрами.

Параметры

Возможно изменение различных параметров функции защиты:

Параметр	Описание
Активация	<p>Данный параметр позволяет активировать/отключить данную функцию защиты.</p> <p>i ПРИМЕЧАНИЕ: Включение этой функции приводит к изменению структуры меню Защиты и Дополнительные защиты: после задействования этой функции появляется промежуточная страница для выбора набора настроек (Набор А и Набор В).</p> <p>Включение активирует значок на странице Гистограммы (или другой начальной странице, если установлено пользователем), в котором отображается используемый набор настроек. Более подробная информация приведена в параграфе на стр. 61, описывающем страницу Гистограммы.</p>
Набор по умолчанию	<p>Данный параметр определяет основной и вспомогательный набор настроек защиты.</p>
Двойной набор настроек при изменении состояния выключателя	<p>При активации возможны два состояния:</p> <ul style="list-style-type: none"> • основной набор настроек активен, если состояние автоматического выключателя (разомкнутое или замкнутое) не изменялось в течение времени, которое превосходит установленное значение параметра «Время переключения набора». • вспомогательный набор настроек активен при изменении состояния автоматического выключателя в течение времени, определенного параметром «Время переключения набора».
Время переключения набора	<p>Данная опция доступна при активном параметре «Двойной набор настроек при изменении состояния выключателя».</p> <p>Данный параметр определяет период времени, в течение которого активен альтернативный набор настроек, считая с момента изменения состояния автоматического выключателя (из разомкнутого в замкнутое).</p>
Двойной набор настроек при вспомогательном источнике питания	<p>При активации возможны два состояния:</p> <ul style="list-style-type: none"> • при наличии вспомогательного питания, обеспечиваемого модулями Ekip Supply, активен основной набор настроек. • при отсутствии вспомогательного питания, обеспечиваемого модулями Ekip Supply, активен вспомогательный набор настроек.

Гармоническое искажение

Путь

Главная страница – Меню – Измерения

Функция

Функция Гармоническое искажение позволяет контролировать уровень гармонических искажений токов.

Если данная функция активирована, то предупреждающий сигнал подается в том случае, когда величина пик-фактора превышает значение 2,1.

Дополнительные функции расцепителя Hi-Touch

Функции

Для некоторых типов защиты доступны функции, расширяющие возможности при эксплуатации:

Функция защиты	S2	D	UV2	OV2	UF2	OF2
Активация срабатывания	x		x	x	x	x
Зонная селективность	x					
Пусковые уставки	x	x				
Направленная зонная селективность		x				

Активация срабатывания

Позволяет отключить команду срабатывания, чтобы использовать защиты в качестве средства сигнализации, без отправки команд на отключение.

Зонная селективность

Данная функция позволяет объединить автоматические выключатели, относящиеся к одной установке, чтобы скоординировать работу расцепителей и сократить время срабатывания в случае использования функций защиты S2.

Данная функция позволяет скоординировать действие автоматических выключателей таким образом, чтобы в случае неисправности:

- произошло отключение автоматического выключателя, ближайшего к месту неисправности
- прочие автоматические выключатели блокируются на запрограммированное время.

Более подробная информация приведена в руководстве по программированию.

Пусковые уставки

Данная функция позволяет пользователю изменять пороговые значения в настройках защиты на период, который также может быть определен пользователем. Данный период времени активируется при превышении пускового порогового значения, которое может быть запрограммировано пользователем при помощи программного обеспечения Ekip Connect.

Направленная зонная селективность

Данная функция позволяет, как и функция зонной селективности, объединить автоматические выключатели, относящиеся к одной установке, чтобы скоординировать работу расцепителей и сократить время срабатывания, но с несколькими важными отличиями:

- Эту функцию следует использовать в установках с кольцевой системой питания
- Функция позволяет управлять и координировать систему защиты и срабатываний в соответствии с направлениями потоков энергии (которые определяются направлением тока), чтобы минимизировать сбои в электроснабжении и повысить надёжность.



ПРИМЕЧАНИЕ: Функция *Направленная зонная селективность* является альтернативой функции *зонной селективности* для защит S и G.

Сводная таблица по функциям защиты расцепителя Hi-Touch

ABB	ANSI ⁽⁴⁾	Пороговое значение	Точность порога	Время	Расчетная формула $t_t^{(1)}$	Точность $t_t^{(2)}$
S2	50 TD	$I5 = 0,6...10 I_n$ Шаг = 0,1 I_n	$\pm 7\% I5 \leq 6 I_n$ $\pm 10\% I5 > 6 I_n$	$t5 = 0,05...0,8$ с шаг = 0,01 с	$t_t = t5$	Лучшее из двух значений: $\pm 10\%$ или ± 40 мс
D	67	$I7 = 0,6...10 I_n$ Шаг = 0,1 I_n	$\pm 7\% I7 \leq 6 I_n$ $\pm 10\% I7 > 6 I_n$	$t7 = 0,2...0,8$ с шаг = 0,01 с	$t_t = t7$	Лучшее из двух значений: $\pm 10\%$ или ± 40 мс
UV2	27	$U15 = 0,5...0,98 U_n$ Шаг = 0,001 U_n	$\pm 5\%$	$t15 = 0,05...60$ с шаг = 0,05 с	$t_t = t15$	Лучшее из двух значений: $\pm 10\%$ или ± 40 мс
OV2	59	$U16 = 1,02...1,5 U_n$ Шаг = 0,001 U_n	$\pm 5\%$	$t16 = 0,05...60$ с шаг = 0,05 с	$t_t = t16$	Лучшее из двух значений: $\pm 10\%$ или ± 40 мс
UF2	81L	$f17 = 0,9...0,99 f_n$ Шаг = 0,01 f_n	$\pm 5\%$	$t17 = 0,2...120$ с шаг = 0,1 с	$t_t = t17$	Лучшее из двух значений: $\pm 10\%$ или ± 40 мс
OF2	81H	$f18 = 1,01...1,1 f_n$ Шаг = 0,01 f_n	$\pm 5\%$	$t18 = 0,5...120$ с шаг = 0,1 с	$t_t = t18$	Лучшее из двух значений: $\pm 10\%$ или ± 40 мс

Таблица дополнительных функций защиты

В таблице ниже объединены параметры дополнительных функций, относящихся к защите S2 и D:

ABB	Пороговое значение	Точность порога ⁽²⁾	Время ⁽³⁾	Расчетная формула $t_t^{(1)}$	Точность $t_t^{(2)}$
S2 (Пусковой режим)	$I5_{\text{пуск}} = 0,6...10 I_n$ шаг = 0,1 I_n	$\pm 7\%$ при $I5 \leq 6 I_n$ $\pm 10\%$ при $I5 > 6 I_n$	$t5_{\text{пуск}} = 0,1...30$ с шаг = 0,01 с	$t_t = t5_{\text{пуск}}$	Лучшее из двух значений: $\pm 10\%$ или ± 40 мс
D (Пусковой режим)	$I7_{\text{пуск}} = 0,6...10 I_n$ шаг = 0,1 I_n	$\pm 10\%$	$t7_{\text{пуск}} = 0,1...30$ с шаг = 0,01 с	$t_t = t7_{\text{пуск}}$	Лучшее из двух значений: $\pm 10\%$ или ± 40 мс
D (Зонная селективность)	-	-	$t7_{\text{зонная сел.}} = 0,13...0,5$ с шаг = 0,01 с	-	-

⁽¹⁾ Расчет величины t_t действителен для значений, которые превышают пороговое значение активации защиты.

⁽²⁾ Точности действительны для расцепителей защиты, запитанных в рабочем режиме от силовой цепи или от вспомогательного источника питания; время срабатывания ≥ 100 мс, температура и протекающие токи в рабочих пределах. В случае несоответствия указанных условий, точности соответствуют $\pm 20\%$.

⁽³⁾ Для функции пусковых уставок указанное время представляет собой период, в течение которого пусковой порог остаётся активным, и начинает отсчёт с момента превышения пускового порога.

⁽⁴⁾ Кодировка ANSI / IEEE C37-2.

12 - Функции защиты расцепителя G-Touch

Введение Функции защиты G-Touch доступны во всех версиях расцепителей, предназначенных для работы и защиты генераторов (Ekip G -Touch и Ekip G Hi-Touch).

Перечень функций защиты

В таблице ниже приведен перечень функций защиты G -Touch:

Обозначение	Защита от...
S(V)	коротких замыканий, управляемая напряжением
RV	остаточного напряжения
RQ	обратной реактивной мощности
OQ	перегрузки по реактивной мощности
OP	перегрузки по активной мощности
UP	пониженной активной мощности

Принцип действия

Функции защиты включают в себя ряд параметров, которые позволяют пользователю настраивать пороговые значения активации и время срабатывания автоматического выключателя.

Принцип действия всех функций защиты является сходным: если сигнал тока, напряжения или мощности превышает установленное пороговое значение защиты, соответствующая функция защиты обеспечивает срабатывание аварийной сигнализации и начинает отсчет времени выдержки.

Продолжительность такой выдержки зависит от настроенного порогового значения и значения выдержки времени срабатывания, и, в зависимости от динамики сигнала, мы можем получить два исхода:

- Если условия, вызвавшие аварийное состояние, сохраняются, то расцепитель обеспечивает размыкание автоматического выключателя.
- Если величина сигнала уменьшается до уровня, не превосходящего установленного порогового значения, функция защиты выходит из аварийного состояния, прерывает отсчет времени задержки и не вызывает размыкания автоматического выключателя.

Пороговые значения защиты различаются по типам:

- функции защиты по напряжению используют величину номинального напряжения, заданную в расцепителе (V_n).
- функции защиты по мощности используют произведение тока и номинального напряжения ($S_n = \sqrt{3} * I_n * V_n$).



ВАЖНО!

- **Для того, чтобы обеспечить срабатывание автоматического выключателя от конкретной функцией защиты, эта функция должна быть активирована и, если такая функция поддерживается, должен быть активирован ее параметр, позволяющий инициировать размыкание.**
- **Все функции защиты имеют заводские конфигурации по умолчанию: при активации следует проверить параметры и внести в них изменения, соответствующие условиям работы конкретной установки.**

Функция защиты S(V) **Путь**

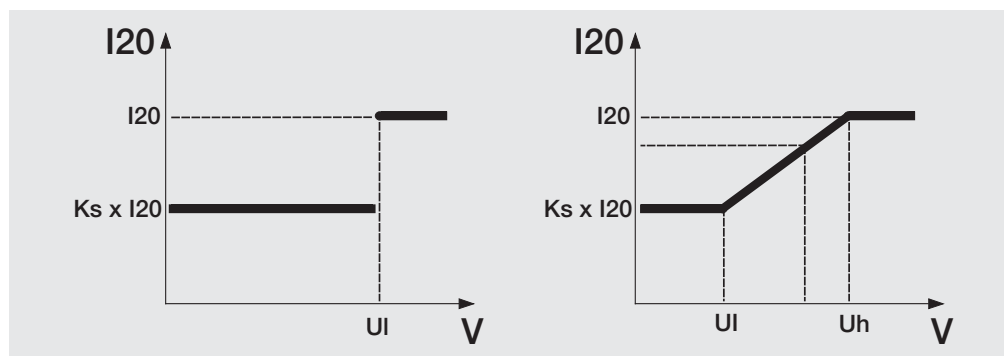
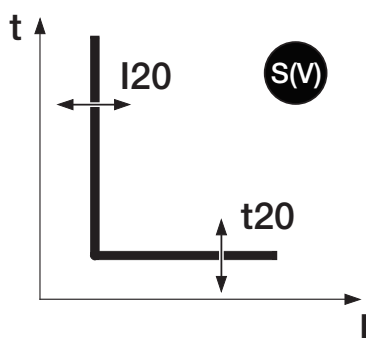
Главная страница – Меню – Дополнительные защиты

Функция

Функция S(V) обеспечивает защиту от коротких замыканий, при этом пороговое значение зависит от напряжения.

Пороговое значение I20 при падении напряжения уменьшается ступенчатым или линейным образом, в зависимости от одного из двух различных режимов:

- при ступенчатом режиме обеспечивается ступенчатое изменение в соответствии с параметром UI
- линейный режим обеспечивает динамическое изменение, основанное на величине параметров Uh и UI.



Параметры

Далее приведено описание параметров функции защиты:

Параметр	Описание
Активация	Данный параметр позволяет активировать/отключить данную функцию защиты.
Кривые	Данный параметр определяет динамику изменения порогового значения тока, как показано на двух характеристиках выше.
Точковый порог (I20)	Данный параметр определяет значение тока, при превышении которого активируется защита (в характеристике этому значению соответствует часть, параллельная оси ординат). Эта величина представлена как абсолютным значением (Амперы), так и относительным (In, значение, определяемое модулем номинального тока).
Порог UI (ступенчатое изменение)	При использовании характеристики ступенчатого режима, данный параметр представляет собой пороговое значение, определяющее уровень изменения I20: <ul style="list-style-type: none"> • При напряжении $\geq UI$, пороговое значение срабатывания составляет I20. • При напряжении $< UI$, пороговое значение срабатывания составляет $Ks \cdot I20$. Эта величина представлена как абсолютным (Вольты), так и процентным значением (Vn , номинальное значение, заданное для расцепителя).
Пороги Uh и UI (линейное изменение)	При использовании характеристики линейного режима, данный параметр представляет собой пороговое значение, определяющее изменение уровня I20: <ul style="list-style-type: none"> • При напряжении $\geq Uh$, пороговое значение срабатывания составляет I20. • При напряжении $< Uh$ и $> UI$, пороговое значение срабатывания изменяется линейно. • При напряжении $\leq UI$, пороговое значение срабатывания составляет $Ks \cdot I20$. Эта величина представлена как абсолютным (Вольты), так и процентным значением (Vn , номинальное значение, заданное для расцепителя).
Порог Ks	Постоянная, используемая при расчете изменения порогового значения I20. Применяется различными способами, в зависимости от выбранного типа характеристики.
Время (t20)	Время задержки между моментом превышения порогового значения I20 (которое определяется величиной напряжения) и отправкой команды на размыкание (в графическом представлении значение t20 влияет на всю характеристику, вызывая смещение вдоль вертикальной оси).

Защита типа S(V) обладает дополнительной функцией **Активация срабатывания**, см. стр. 93.

Функция защиты RV

Путь

Главная страница – Меню – Дополнительные защиты

Функция

Функция RV обеспечивает защиту от нарушения изоляции (остаточного напряжения).



ПРИМЕЧАНИЕ: данная функция защиты доступна для 4-полюсных автоматических выключателей и 3-х полюсных выключателей с подключённым внешним датчиком нейтрали

Если остаточное напряжение превышает пороговое значение активации U22, то происходит срабатывание данной функции защиты в течение фиксированного времени t22.

Параметры

Возможно изменение различных параметров функции защиты:

Параметр	Описание
Активация	Данный параметр позволяет активировать/отключить данную функцию защиты.
Порог (U22)	Данный параметр определяет величину напряжения, при превышении которого активируется функция защиты RV (в характеристике этому значению соответствует часть, параллельная оси ординат). Эта величина представлена как абсолютным значением (Вольты), так и относительным (Vn, номинальное значение, заданное для расцепителя).
Время (t22)	Время задержки между моментом превышения порогового значения U22 (которое определяется величиной напряжения) и отправкой команды на размыкание (в графическом представлении значение t22 влияет на всю характеристику, вызывая смещение вдоль вертикальной оси).

Защита типа RV обладает дополнительной функцией **Активация срабатывания**, см. стр. 93.

Функция защиты RQ

Путь

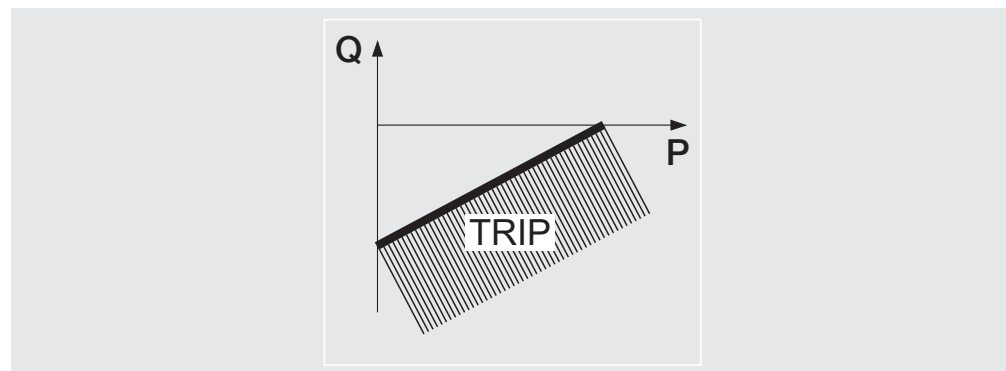
Главная страница – Меню – Дополнительные защиты

Функция

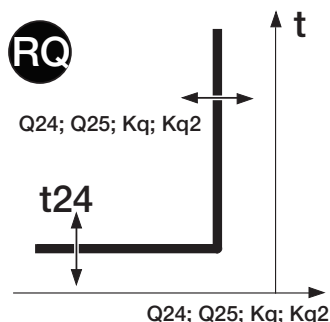
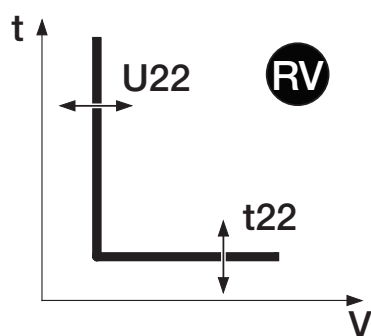
Функция RQ обеспечивает защиту от обратной реактивной мощности при пороговом значении, регулируемом в соответствии с параметром Sn ($= \sqrt{3} \times V_n \times I_n$).

Когда обратная реактивная мощность падает ниже порогового значения активации Q24, срабатывание защиты происходит в пределах заданного фиксированного времени t24.

Настройка постоянной Kq позволяет пользователю изменять пороговое значение срабатывания защиты: при $Kq = 0$ пороговое значение является постоянным, в то время как при Kq, отличном от нуля, пороговое значение изменяется линейным образом, как показано на рисунке ниже.



продолжение на следующей странице



Параметры

Возможно изменение различных параметров функции защиты:

Параметр	Описание
Активация	Данный параметр позволяет активировать/отключить данную функцию защиты.
Порог (Kq)	Данный параметр определяет направление (уклон) функции защиты.
Порог (Q24)	Данный параметр определяет начальную точку характеристики функции на оси Q. Эта величина представлена как абсолютным (кВАр) так и относительным значением (Sn, определяемым номинальным напряжением, заданным в расцепителе). i NOTES: пороговое значение, выраженное величиной Sn, должно иметь знак «-», указывающий на то, что оно относится к реверсивной мощности.
Время (t24)	Время задержки между моментом превышения порогового значения и отправкой команды на размыкание.

Защита типа RQ обладает дополнительной функцией **Активация срабатывания**, см. стр. 93.

Функция защиты OQ**Путь**

[Главная страница](#) – [Меню](#) – [Дополнительные защиты](#)

Функция

Функция защиты OQ срабатывает, когда вырабатываемая реактивная мощность превышает установленное пороговое значение.

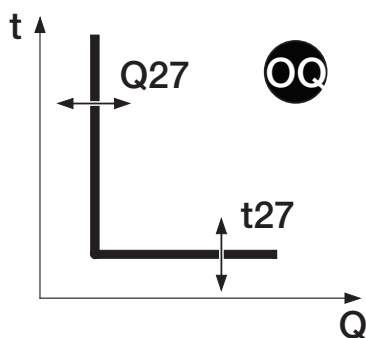
Если реактивная мощность превышает порог активации, то происходит срабатывание данной функции защиты в течение фиксированного времени, которое настраивается пользователем.

Параметры

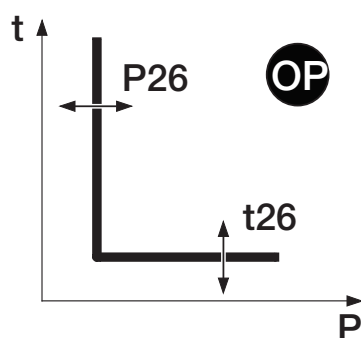
Возможно изменение различных параметров функции защиты:

Параметр	Описание
Активация	Данный параметр позволяет активировать/отключить данную функцию защиты.
Порог (Q27)	Данный параметр определяет величину реактивной мощности, при превышении которой активируется функция защиты OQ (в характеристике этому значению соответствует часть, параллельная оси ординат). Эта величина представлена как абсолютным (кВАр) так и относительным значением (Sn, определяемым номинальным напряжением, заданным в расцепителе).
Время (t27)	Время задержки между моментом превышения порогового значения Q27 и отправкой команды на размыкание (в характеристике этому значению соответствует часть, параллельная оси абсцисс).

Защита типа OQ обладает дополнительной функцией **Активация срабатывания**, см. стр. 93.



Функция защиты OP



Путь

Главная страница – Меню – Дополнительные защиты

Функция

Функция защиты OP срабатывает, когда вырабатываемая активная мощность превышает установленное пороговое значение.

Если активная мощность превышает порог активации, то происходит срабатывание данной функции защиты в течение фиксированного времени, которое настраивается пользователем.

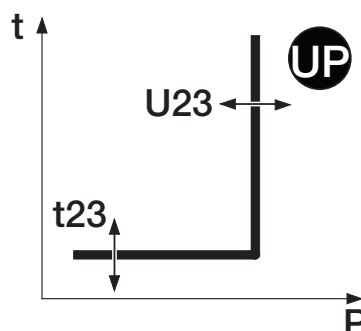
Параметры

Возможно изменение различных параметров функции защиты:

Параметр	Описание
Активация	Данный параметр позволяет активировать/отключить функцию защиты.
Порог (P26)	Данный параметр определяет величину активной мощности, при превышении которой активируется функция защиты OP (в характеристике этому значению соответствует часть, параллельная оси ординат). Эта величина представлена как абсолютным (кВт) так и относительным значением (S_n , определяемым номинальным напряжением, заданным в расцепителе).
Время (t26)	Время задержки между моментом превышения порогового значения P26 и отправкой команды на размыкание (в характеристике этому значению соответствует часть, параллельная оси абсцисс).

Защита типа OP обладает дополнительной функцией **Активация срабатывания**, см. стр. 93.

Функция защиты UP



Путь

Главная страница – Меню – Дополнительные защиты

Функция

Функция защиты UP срабатывает, когда вырабатываемая активная мощность падает ниже установленного порогового значения.

Если активная мощность падает ниже порога активации, то происходит срабатывание данной функции защиты в течение фиксированного времени, которое настраивается пользователем.

Параметры

Возможно изменение различных параметров функции защиты:

Параметр	Описание
Активация	Данный параметр позволяет активировать/отключить функцию защиты.
Порог (P23)	Данный параметр определяет величину активной мощности, при падении ниже которой активируется функция защиты UP (в характеристике этому значению соответствует часть, параллельная оси ординат). Эта величина представлена как абсолютным (кВт) так и относительным значением (S_n , определяемым номинальным напряжением, заданным в расцепителе).
Время (t23)	Время задержки между моментом превышения порогового значения P23 и отправкой команды на размыкание (в характеристике этому значению соответствует часть, параллельная оси абсцисс).

Защита типа UP обладает дополнительными функциями **Активация срабатывания** и **Пусковые уставки**, см. стр. 93.

Сводная таблица по функциям защиты расцепителей G-Touch

ABB	ANSI ⁽⁵⁾	Пороговое значение	Точность порога	Время	Расчетная формула t_t ⁽²⁾	Точность t_t ⁽³⁾
S(V) (Ступенчатый режим)	51 B	$I_{20} = 0,6...10 I_n$; Шаг = 0,1 In $U_I = 0,2...1 U_n$; Шаг = 0,01 Un $K_s = 0,1...1$; Шаг = 0,01	± 10 %	$t_{20} = 0,05...30$ с Шаг = 0,01 с	$t_t = t_{20}$	Лучшее из двух значений: ± 10% или ± 40 мс
S(V) (Линейный режим)	51 B	$I_{20} = 0,6...10 I_n$; Шаг = 0,1 In $U_I = 0,2...1 U_n$; Шаг = 0,01 Un $U_h = 0,2...1 U_n$; Шаг = 0,01 Un $K_s = 0,1...1$; Шаг = 0,01	± 10 %	$t_{20} = 0,05...30$ с Шаг = 0,01 с	$t_t = t_{20}$ ⁽⁴⁾	Лучшее из двух значений: ± 10% или ± 40 мс
RV	59N	$U_{22} = 0,1...0,5 U_n$ Шаг = 0,001 Un	± 5 %	$t_{22} = 0,5...60$ с Шаг = 0,05 с	$t_t = t_{22}$	Лучшее из двух значений: ± 10% или ± 40 мс
RQ	40/32R	$Q_{24} = -1...-0,1 S_n$; Шаг = 0,001 Sn $K_q = -2...2$; Шаг = 0,01	± 10 %	$t_{24} = 0,5...100$ с Шаг = 0,1 с	$t_t = t_{24}$	Лучшее из двух значений: ± 10% или ± 40 мс
OP	32OF	$P_{26} = 0,4...2 S_n$ Шаг = 0,001 Sn	± 10 %	$t_{26} = 0,5...100$ с Шаг = 0,5 с	$t_t = t_{26}$	Лучшее из двух значений: ± 10% или ± 40 мс
OQ	32OF	$Q_{27} = 0,4...2 S_n$ Шаг = 0,001 Sn	± 10 %	$t_{27} = 0,5...100$ с Шаг = 0,5 с	$t_t = t_{27}$	Лучшее из двух значений: ± 10% или ± 40 мс
UP	32LF	$P_{23} = 0,1...1 S_n$ Шаг = 0,001 Sn	± 10 %	$t_{23} = 0,5...100$ с Шаг = 0,5 с	$t_t = t_{23}$	Лучшее из двух значений: ± 10% или ± 40 мс

Таблица дополнительных функций защит

Защита типа UP имеет дополнительную функцию Пусковые уставки:

ABB	Время ⁽⁴⁾
UP (Пуск)	$t_{23_{пуск}} = 0,1...30$ с шаг = 0,01 с

⁽¹⁾ Расчет величины t_t действителен для значений, которые превышают пороговое значение активации защиты.

⁽²⁾ Точности действительны для расцепителей защиты, запитанных в рабочем режиме от силовой цепи или от вспомогательного источника питания; время срабатывания ≥ 100 мс, температура и протекающие токи в рабочих пределах. В случае несоответствия указанных условий, точности соответствуют $\pm 20\%$.

⁽³⁾ Пороговые значения тока, вызывающие срабатывание, когда значение напряжения находится между U_I и U_h , рассчитываются путем линейной интерполяции между пороговыми значениями U_h и I_{20} (первая точка линии), и между U_I и $K_s * I_{20}$ (вторая точка линии).
Порог = $[(I_{20} * K_s * I_{20}) / (U_h * U_I)] / (U_{измеренное} * U_h) + I_{20}$.

⁽⁴⁾ Режим пусковых уставок защиты типа UP представляет собой период временной деактивации защиты, отсчет которого начинается с момента превышения пускового порогового значения.

⁽⁵⁾ Кодировка ANSI / IEEE C37-2.

13 - Функции защиты расцепителя G Hi-Touch

Введение Функции защиты G Hi-Touch доступны в расцепителях версии Ekір G Hi-Touch.

Перечень функций защиты

В таблице ниже приведен перечень функций защиты G -Touch:

Обозначение	Защита от...
ROCOF	скорости изменения частоты
S2(V)	коротких замыканий, управляемая напряжением
RQ2	обратной реактивной мощности

Принцип действия

Функции защиты включают в себя ряд параметров, которые позволяют пользователю настраивать пороговые значения активации и время срабатывания автоматического выключателя.

Принцип действия всех функций защиты является сходным: если сигнал тока, напряжения, частоты или мощности превышает установленное пороговое значение защиты, соответствующая функция защиты обеспечивает срабатывание аварийной сигнализации и начинает отсчет времени выдержки.

Продолжительность такой выдержки зависит от настроенного порогового значения и значения выдержки времени срабатывания, и, в зависимости от динамики сигнала, мы можем получить два исхода:

- Если условия, вызвавшие аварийное состояние, сохраняются, то расцепитель обеспечивает размыкание автоматического выключателя.
- Если величина сигнала уменьшается до уровня, не превосходящего установленного порогового значения, функция защиты выходит из аварийного состояния, прерывает отсчет времени задержки и не вызывает размыкания автоматического выключателя.

Пороговые значения защиты различаются по типам:

- функции защиты по частоте используют величину номинальной частоты, заданную в расцепителе (U_n).
- функции защиты по мощности используют произведение тока и номинального напряжения ($S_n = \sqrt{3} * I_n * U_n$).



ВАЖНО!

- **Для того, чтобы обеспечить срабатывание автоматического выключателя от конкретной функцией защиты, эта функция должна быть активирована и, если такая функция поддерживается, должен быть активирован ее параметр, позволяющий инициировать размыкание.**
- **Все функции защиты имеют заводские конфигурации по умолчанию: при активации следует проверить параметры и внести в них изменения, соответствующие условиям работы конкретной установки.**

Функция защиты ROCOF

Путь

Главная страница – Меню – Дополнительные защиты

Функция

Функция ROCOF обеспечивает защиту от быстрых изменений частоты.

Когда величина изменения частоты превышает контрольное пороговое значение f_{28} , срабатывание защиты происходит в течение фиксированного времени t_{28} .

Также возможно охарактеризовать действие защиты в соответствии с видом изменения частоты (увеличение или уменьшение), либо же можно учитывать оба состояния.

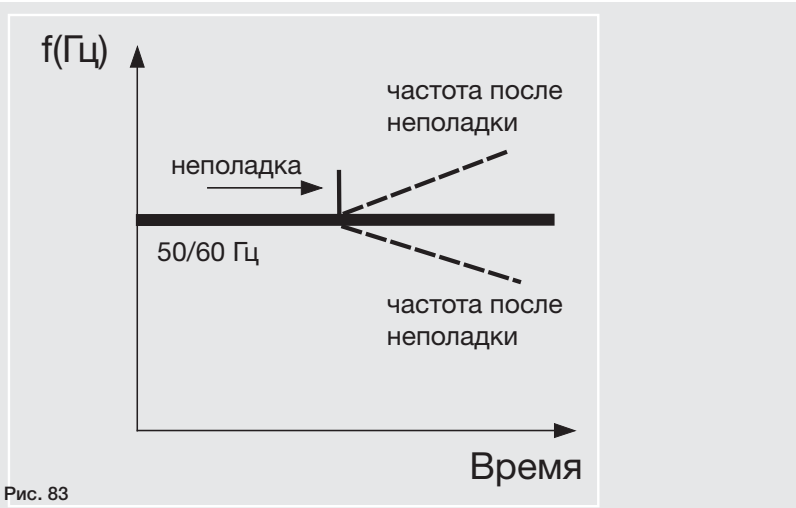
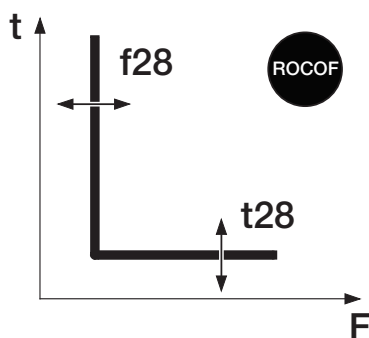


Рис. 83

Параметры

Возможно изменение различных параметров функции защиты:

Параметр	Описание
Активация	Данный параметр позволяет активировать/отключить данную функцию защиты.
Порог (f28)	Данный параметр определяет максимальную величину изменения частоты, при превышении которой активируется функция защиты ROCOF. Эта величина представлена абсолютным значением (Герцы).
Направление срабатывания	Данный параметр определяет, будет ли функция защиты осуществлять мониторинг увеличения, уменьшения или обоих изменений.
Время (t28)	Время задержки между моментом превышения порогового значения f_{28} и отправкой команды на размыкание.

Защита типа ROCOF обладает дополнительной функцией **Активация срабатывания**, см. стр. 93.

Функция защиты S2(V)

Путь

Главная страница – Меню – Дополнительные защиты

Функция

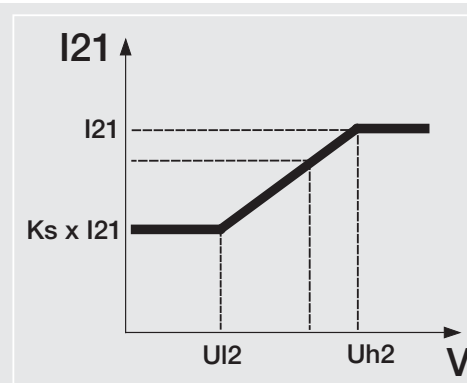
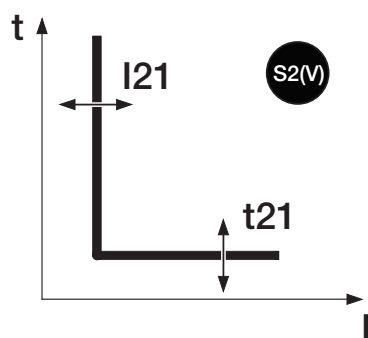
Функция S2(V):

- обеспечивает защиту от коротких замыканий, при этом пороговое значение зависит от величины напряжения.
- Независимо от действия функции защиты S(V): двойная защита позволяет пользователю расширить уровень селективной защиты от сверхтока.

При превышении порогового значения I_{21} , срабатывание защиты происходит в течение фиксированного времени t_{21} .

Пороговое значение I_{21} при падении напряжения уменьшается ступенчатым или линейным образом, в зависимости от одного из двух различных режимов:

- при ступенчатом режиме обеспечивается ступенчатое изменение в соответствии с параметром U_{I2}
- линейный режим обеспечивает динамическое изменение, основанное на величине параметров U_{h2} и U_{I2} .



продолжение на следующей странице

Параметры

Далее приведено описание параметров функции защиты:

Параметр	Описание
Активация	Данный параметр позволяет активировать/отключить данную функцию защиты.
Кривая срабатывания	Данный параметр определяет динамику изменения порогового значения тока, как показано на двух характеристиках выше.
Точковый порог (I21)	Данный параметр определяет значение тока, при превышении которого активируется защита (в характеристике этому значению соответствует часть, параллельная оси ординат). Эта величина представлена как абсолютным значением (Амперы), так и относительным (In, значение, определяемое модулем номинального тока).
Порог UI2 (ступенчатое изменение)	При использовании характеристики ступенчатого режима, данный параметр представляет собой пороговое значение, определяющее уровень изменения I21: <ul style="list-style-type: none"> • При напряжении $\geq UI2$, пороговое значение срабатывания составляет I21. • При напряжении $< UI2$, пороговое значение срабатывания составляет $Ks2 * I21$. Эта величина представлена как абсолютным (Вольты), так и процентным значением (Vn, номинальное значение, заданное для расцепителя).
Пороги Uh2 и UI2 (линейное изменение)	При использовании характеристики линейного режима, данный параметр представляет собой пороговое значение, определяющее уровень изменения I21: <ul style="list-style-type: none"> • При напряжении $\geq Uh2$, пороговое значение срабатывания составляет I20. • При напряжении $< Uh2$ и $> UI2$, пороговое значение срабатывания изменяется линейно. • При напряжении $\leq UI2$, пороговое значение срабатывания составляет $Ks2 * I21$. Эта величина представлена как абсолютным (Вольты), так и процентным значением (Vn, номинальное значение, заданное для расцепителя).
Порог Ks2	Постоянная, используемая при расчете изменения порогового значения I20. Применяется различными способами, в зависимости от выбранного типа характеристики.
Время (t21)	Время задержки между моментом превышения порогового значения I21 (которое определяется величиной напряжения) и отправкой команды на размыкание (в графическом представлении значение t21 влияет на всю характеристику, вызывая смещение вдоль вертикальной оси).

Защита типа S2 (V) обладает дополнительной функцией **Активация срабатывания**, см. стр. 93.

Функция защиты RQ2

Путь

Главная страница – Меню – Дополнительные защиты

Функция

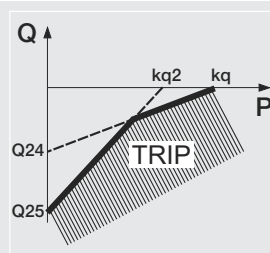
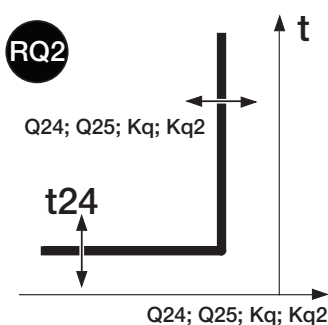
Функция RQ2:

- обеспечивает защиту от обратной реактивной мощности при пороговом значении, регулируемом в соответствии с параметром $S_n (= \sqrt{3} \cdot V_n \cdot I_n)$.
- Представляет собой двойной вариант функции защиты RQ, доступный в расцепителях версии Ekip G Hi-Touch.

Когда обратная реактивная мощность падает ниже порогового значения активации, срабатывание защиты происходит в пределах заданного фиксированного времени t_{24} .

Параметры Q24 и Q25 с соответствующими константами K_q и K_{q2} позволяют пользователю определять динамическое изменение характеристики реакции.

В частности, настройка постоянных K_q и K_{q2} позволяет пользователю изменять пороговое значение срабатывания защиты: при $K_q = 0$ и $K_{q2} = 0$ пороговое значение является постоянным, в то время как при K_q и K_{q2} , отличных от нуля, пороговое значение изменяется линейным образом, как показано на рисунке ниже.



Параметры

Возможно изменение различных параметров функции защиты:

Параметр	Описание
Активация	Данный параметр позволяет активировать/отключить данную функцию защиты.
Порог (K_q)	Данный параметр определяет направление (уклон) функции защиты.
Порог (K_{q2})	Данный параметр определяет направление (уклон) функции защиты.
Порог (Q_{24})	Данный параметр определяет значение реактивной мощности, при достижении которого происходит активация функции защиты. Эта величина представлена как абсолютным (кВАр) так и относительным значением (S_n , определяемым номинальным напряжением, заданным в расцепителе). i ПРИМЕЧАНИЕ: пороговое значение, выраженное величиной S_n , должно иметь знак «-», указывающий на то, что оно относится к реверсивной мощности.
Порог (Q_{25})	Данный параметр определяет значение реактивной мощности, при достижении которого происходит активация функции защиты. Эта величина представлена как абсолютным (кВАр) так и относительным значением (S_n , определяемым номинальным напряжением, заданным в расцепителе). i ПРИМЕЧАНИЕ: пороговое значение, выраженное величиной S_n , должно иметь знак «-», указывающий на то, что оно относится к реверсивной мощности.
Время (t_{24})	Время задержки между моментом превышения порогового значения и отправкой команды на размыкание.

Защита типа RQ2 обладает дополнительной функцией **Активация срабатывания**, см. стр. 93.

Сводная таблица по функциям защиты расцепителей G Hi-Touch

ABB	ANSI ⁽⁷⁾	Пороговое значение	Точность порога	Время	Расчетная формула $t_t^{(1)}$	Точность $t_t^{(2)}$
S2(V) (Ступенчатый режим)	51 В	$I_{21} = 0,6...10 I_n$; Шаг = 0,1 In $U_{I2} = 0,2...1 U_n$; Шаг = 0,01 Un $K_{s2} = 0,1...1$; Шаг = 0,01	± 10 %	$t_{21} = 0,05...30$ с Шаг = 0,01 с	$t_t = t_{21}$	Лучшее из двух значений: ± 10% или ± 40 мс
S2(V) (Линейный режим)	51 В	$I_{21} = 0,6...10 I_n$; Шаг = 0,1 In $U_{I2} = 0,2...1 U_n$; Шаг = 0,01 Un $U_{h2} = 0,2...1 U_n$; Шаг = 0,01 Un $K_{s2} = 0,1...1$; Шаг = 0,01	± 10 %	$t_{21} = 0,05...30$ с Шаг = 0,01 с	$t_t = t_{21}^{(3)}$	Лучшее из двух значений: ± 10% или ± 40 мс
RQ2 ⁽⁴⁾	40/32R	$Q_{24} = -1...-0,1 S_n$; Шаг = 0,001 Sn $Q_{25} = -1...-0,1 S_n$; Шаг = 0,001 Sn $K_q = -2...2$; Шаг = 0,01; $K_{q2} = -2...2$; Шаг = 0,01	± 10 %	$t_{24} = 0,5...100$ с Шаг = 0,1 с	$t_t = t_{24}$	Лучшее из двух значений: ± 10% или ± 40 мс
ROCOF	81R	$f_{28} = 0,4...10$ Hz / с Шаг = 0,2 Hz / с	± 10 %	$t_{28} = 0,15...10$ с ⁽⁵⁾ Шаг = 0,1 с	$t_t = t_{28}$	Лучшее из двух значений: ± 10% или ± 40 мс

Замечания

- ⁽¹⁾ Расчет величины t_t действителен для значений, которые превышают пороговое значение активации защиты.
- ⁽²⁾ Точности действительны для расцепителей защиты, запитанных в рабочем режиме от силовой цепи или от вспомогательного источника питания; время срабатывания ≥ 100 мс, температура и протекающие токи в рабочих пределах. В случае несоответствия указанных условий, точности соответствуют $\pm 20\%$.
- ⁽³⁾ Пороговые значения тока, вызывающие срабатывание, когда значение напряжения находится между U_{I2} и U_{h2} , рассчитываются путем линейной интерполяции между пороговыми значениями I_{21} и I_{21} (первая точка линии), и между U_{I2} и $K_{s2} * I_{20}$ (вторая точка линии). $I_{\text{порог}} = [(I_{21} * K_{s2} * I_{20}) / (U_{h2} * U_{I2})] / (U_{\text{измеренное}} * U_{h2}) + I_{21}$.
- ⁽⁴⁾ Мощность для порогового значения активации защиты RQ2 рассчитывается как пересечение двух прямых, определяемых Q_{24} и K_q ($P_{\text{порог}} = Q_{\text{измеренное}} * K_q + Q_{24}$) и Q_{25} и K_{q2} ($P_{\text{порог}} = Q_{\text{измеренное}} * K_{q2} + Q_{25}$). Если константы K_q и K_{q2} равны 0, то применяется более высокое пороговое значение (учитывая, что величины являются отрицательными, применимым является порог, более близкий к 0).
- ⁽⁵⁾ Параметр f_{28} ограничивает возможный выбор минимального значения t_{28} следующим образом:
0,4 с ($0,4 \leq f_{28} < 1$ Гц /с); 0,25 с ($1,2 < f_{28} < 5$ Гц /с); 0,15 с ($f_{28} \geq 5,2$ Гц /с)
- ⁽⁷⁾ Кодировка ANSI / IEEE C37-2.

14 - Измеряемые и регистрируемые значения расцепителями Touch

Общая информация Выполнение измерений и регистрации параметров возможно во всех моделях расцепителей, относящихся к семейству Touch.

Ниже приведен перечень измерений и регистрируемых значений

Измерения	Описание
Мгновенные токи	Измерение токов в режиме реального времени
Срабатывания	Перечень срабатываний базовых функций защиты
События	Перечень событий, изменений состояния, аварийных сигнализаций и состояний, зарегистрированных в расцепителе
Максимальный ток	Архив максимальных значений тока, зарегистрированных в пределах регулируемого интервала времени
Минимальный ток	Архив минимальных значений тока, зарегистрированных в пределах регулируемого интервала времени
Пик-фактор	Измерение пик-фактора (отношение амплитуды к действующему значению) токов в режиме реального времени
Износ контактов	Расчет износа контактов
Регистратор данных (Datalogger)	Запись формы волны токов, а также их значений
Счетчики операций	Количество операций, выполненных вручную или автоматически

Мгновенные значения токов

Описание

Данная функция обеспечивает измерение фазных токов, и тока замыкания на землю в режиме реального времени.

Вид представления и страницы доступа к измерениям

Измерения тока доступны в различных представлениях, а доступ к ним можно получить из следующих страниц:

- Страница **Гистограммы**: графическое представление фазных токов в виде столбчатой гистограммы и измеренное в Амперах значение максимального тока.
- Страница **Приборные измерения**: графическое представление в виде амперметра и измеренное в Амперах значение максимального тока.
- Страница **Детальные измерения**: измеренные в амперах значения всех фазных токов и тока замыкания на землю.



ПРИМЕЧАНИЕ:

- *Возможность измерения тока замыкания на землю доступна только в расцепителях версии LSIG.*
- *Измерение значений в Амперах возможно для фазных токов минимальной величины $0,03 I_n$, и для минимального тока замыкания на землю $0,08 I_n$. При более низких значениях в качестве результата будет отображаться многоточие «...».*
- *На странице Гистограммы графическое представление токов выполняется относительно величины $1 I_n$, при этом максимальное значение $1,25 I_n$.*

Информация о срабатывании

Путь

Главная страница – Меню – Измерения – История

Описание

Расцепитель может фиксировать и регистрировать в энергонезависимой памяти последние 30 размыканий автоматического выключателя, выполненных по причине срабатывания функций защиты.

По каждому срабатыванию фиксируются следующие данные:

- Сработавшая функция защиты
- Порядковый номер срабатывания
- Дата и время размыкания (в соответствии с внутренними часами устройства)
- Детальные измерения, связанные со срабатыванием защиты.

**ПРИМЕЧАНИЕ:**

- Каждому срабатыванию присваивается последовательный порядковый номер, который увеличивается при каждом срабатывании.
- Если в расцепителе превышен предел в 30 срабатываний, самые давние из них последовательно перезаписываются новыми.

Измерения при срабатывании

Детальные измерения, зафиксированные на момент размыкания, определяются сработавшей функцией защиты:

Защита	Детальные измерения, зафиксированные на момент размыкания
Токовая	Фазные токи L1, L2, L3, Ne, Ig, Igext, Irc. ПРИМЕЧАНИЕ: <ul style="list-style-type: none"> • Значение Ne доступно для 4-полюсных автоматических выключателей и 3-полюсных автоматических выключателей с внешним датчиком тока нейтрали • Значение Ig доступно в расцепителях версии LSIG. • Значение Igext доступно в расцепителях с подключённым униполярным датчиком. • Значение Irc доступно в расцепителях с подключённым дифференциальным датчиком.
Температурная	Фазные токи L1, L2, L3, Ne. ПРИМЕЧАНИЕ: значение температуры не может быть выведено на дисплей.

Доступ к информации о последнем срабатывании

Доступ к информации о последнем срабатывании, а также к меню **История событий**, может быть получен тремя способами, в зависимости от состояния расцепителя:

Состояние	Способ доступа
1) Срабатывание произошло только что. 2) Расцепитель с подключённым вспомогательным питанием (всегда ВКЛ).	Главная страница временно заменяется страницей с информацией о произошедшем только что срабатывании. Эта страница доступна до тех пор, пока не будет выполнен сброс расцепителя (кнопкой iTest).
1) Размыкание произошло только что. 2) Расцепитель без подключённого вспомогательного питания или подключённого модуля Ekip Measuring Pro (расцепитель ВЫКЛ. при разомкнутом автоматическом выключателе).	При нажатии кнопки iTest на несколько секунд отображается страница информации о произошедшем только что срабатывании.
1) Быстрое считывание информации при включенном расцепителе	Из любой страницы, не являющейся меню, или страницей, открываемой из меню, нажать кнопку iTest три раза.

Регистрация событий

Путь

Главная страница – Меню – Измерения – История

Описание

Расцепитель может фиксировать в энергонезависимой памяти последние 200 событий, которые относятся, в основном, к регистрации изменения состояний и выполняемых операций.

В частности, зарегистрированные события могут содержать следующие данные:

- Выключатель: состояния включён, выключен, вкачен, выкачен
- Расцепитель: состояние конфигурации локальной шины, режим работы, активные настройки, вспомогательное питание, подключённые модули...
- Функции защиты: активация функции защиты, запуск времени выдержки и срабатывание
- Состояние подключений или предупреждающие сигналы (система самодиагностики): автоматический выключатель, датчики тока, катушка срабатывания, модуль номинального тока.
- Отключение: статус команды на размыкание или сигнала на размыкание, поданного защитой.



ПРИМЕЧАНИЕ: в списке событий первым доступным событием является самое последнее. Если в расцепителе превышен предел в 200 событий, самые давние из них последовательно перезаписываются новыми.

Данные при регистрации событий

С каждым событием связана следующая информация:

- Значок, определяющий тип события
- Наименование
- Дата и время

Доступно 4 значка, которые определяют тип события:

Значок	Описание
	Событие, о котором сообщается с целью информирования
	Активирована задержка срабатывания функции защиты, ожидается срабатывание
	Аварийный сигнал, относящийся к ситуации, которая не несет опасности при эксплуатации
	Аварийный сигнал при работе, сигнал о неисправности или сбое в подключении

Максимальные и минимальные значения токов

Путь

Главная страница – Меню – Измерения – История – Измерения



ПРИМЕЧАНИЕ: более подробная информация о страницах данного меню приведена в разделе «Меню», а также в параграфе «История измерений», начиная со стр 65.

Описание

Значения максимального и минимального токов представляют собой записи об измеренных значениях максимального и минимального фазного тока, сохраненные в расцепителе, и могут быть выведены на дисплей выбором пунктов **I Max** и **I Min** в меню **История – Измерения**.

Интервал времени между выполнением измерений может быть установлен при помощи параметра **Интервал измерения**, который находится в меню **История**.

Сброс записанных значений может быть выполнен при помощи команды **Сбросить измерения**, которая находится в меню **История – Измерения**.

Данные при регистрации измерений

С каждым измеренным значением связана следующая информация:

- Интервал времени между предыдущим и текущим измерением
- Фаза, к которой относится измеренное значение и значение в Амперах
- Дата и время (в соответствии с внутренними часами устройства)
- Графическое представление в форме гистограммы на оси времени



ПРИМЕЧАНИЕ:

- Если измеренное значение меньше, чем $0,03 I_n$, то вместо значения в Амперах будет показано многоточие «...».
- Графическое представление выполняется относительно величины $1 I_n$, максимальное значение составляет $1,25 I_n$.
- При изменении параметра **Интервал измерения** расцепитель выполняет запись измеренных значений немедленно.

Пик-фактор

Путь

Главная страница – Меню – Измерения

Описание

Выбор страницы параметра **Пик-фактор** в меню **Измерения**, позволяет пользователю отображать измеренные значения в режиме реального времени коэффициента Пик-фактора для фазных токов.

Детальные измерения выражаются как отношение между пиковыми (амплитудными) значениями и среднеквадратичными значениями для каждой отдельной фазы.

Износ контактов

Путь

Главная страница – Меню – Измерения

Описание

Значение износа контактов указывает на ухудшение состояния силовых и дугогасительных контактов автоматического выключателя.

Значение выражается в процентах, при этом значение 0% соответствует нулевому износу, а 100% применяется к случаю полного износа.

Значение рассчитывается расцепителем автоматически, при каждом срабатывании защиты или, при наличии питания от вспомогательной цепи, также при каждом ручном/электрическом размыкании автоматического выключателя.



ПРИМЕЧАНИЕ:

- при достижении значения 100% дальнейшее увеличение параметра прекращается
- достижение износа 80% вызывает подачу предупреждающей сигнализации, при достижении 100% износа подается аварийный сигнал.



ВАЖНО! 100% износ не влечет за собой никаких функциональных ограничений для расцепителя, но состояние автоматического выключателя следует проверить как можно оперативнее.

Регистратор данных (Datalogger)

Путь

Главная страница – Меню – Настройки

Описание

Регистратор данных (Datalogger) представляет собой функцию, которая позволяет записывать данные, связанные с заданными событиями.

Записываются следующие данные:

- Аналоговые измеренные значения: фазные токи и линейное напряжение (если имеется модуль Ekip Measuring или Ekip Measuring Pro)
- Дискретные события: аварийные состояния защит, сигналы о состоянии автоматического выключателя, срабатывание функций защиты.

Зарегистрированные данные могут быть загружены в ПК для изучения и анализа.



ВАЖНО! данная функция доступна только при подключённом вспомогательном питании.

продолжение на следующей странице

Параметры

На следующем рисунке показаны параметры, которые могут быть установлены для функции Datalogger

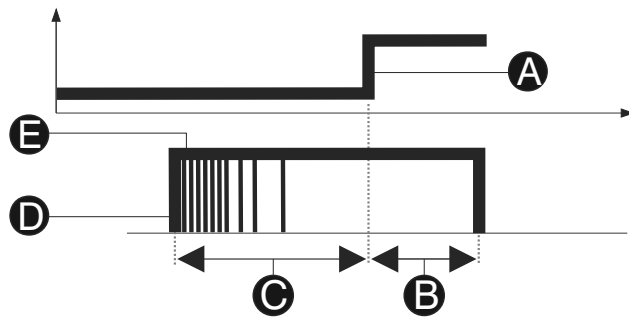


Рис. 84

Поз.	Описание
A	Стартовое событие (триггер)
B	Задержка остановки регистрации
C	Предварительное стартовое событие
D	Окно частоты записи
E	Окно записи

Параметры и команды, которые могут быть применены для данной функции:

Параметр	Описание
Кол-во регистраторов	Данный параметр позволяет установить количество регистраторов (1 или 2). i ПРИМЕЧАНИЕ: выполнение записи осуществляется независимо, но оба регистратора используют одну и ту же частоту дискретизации регистрации и тип памяти.
Частота регистрации	Данный параметр определяет количество записей для регистрируемых данных. ! ВАЖНО! • Высокая частота регистрации позволяет провести более точный анализ данных. • Чем выше частота записи, тем короче период регистрации.
Datalogger 1	Позволяет осуществлять настройку параметров и вручную отправлять команды на выполнение записи 1. • Событие остановки: данная команда позволяет выбрать триггерное событие, по происшествии которого запись данных будет прекращена. • Задержка остановки: устанавливается задержка для триггерного события, по завершении которой запись данных будет прекращена • Команда Перезапуск: заново запускает запись. • Команда Стоп: происходит прекращение записи и сохранение данных. ! ВАЖНО! сделанные записи могут быть выгружены только при помощи приложения Ekip Connect.

Выбор двух регистраторов Datalogger активирует дополнительные команды:

Параметр	Описание
Datalogger 2	Аналогичен параметру Datalogger 1, относится к регистратору данных 2.
Перезапуск всех	Запуск обоих регистраторов.
Остановить все	Прекращение записи и сохранение данных обоих регистраторов.

При наличии программного приложения Ekip Connect возможен выбор параметра «volatile RAM», не отображаемый на дисплее, который позволяет установить, сохранять ли данные при отключении расцепителя, или удалять при отключении вспомогательного источника питания

i **ПРИМЕЧАНИЕ:** по умолчанию параметр настроен на использование энерго-независимой памяти (non-volatile).

Счетчики операций

Путь

Главная страница – Меню – Информация – Автоматический выключатель

Описание

При наличии вспомогательного питания расцепитель записывает определенную информацию, касающуюся размыканий автоматического выключателя:

- Количество размыканий, выполненных вручную
- Общее количество операций (ручные + срабатывания)

При активации передачи данных расцепителя, доступны также следующие счетчики:

- Количество размыканий, связанных со срабатыванием функций защиты
- Количество размыканий, связанных с нарушением работы функций защиты
- Количество размыканий, связанных с выполнением тестирования.



ПРИМЕЧАНИЕ: счетчики обновляются только в том случае, когда расцепитель получает питание от вспомогательного источника.

Сводная таблица по основным
измеряемым величинам

В следующей таблице приведены данные по базовым измерениям:

Измеряемые величины	Диапазон измерения	Нормальный рабочий диапазон	Точность
Фазные токи (I1, I2, I3, INe)	0,3...16 In	0,2...1,2 In	1 %
Ток замыкания на землю (Ig)	0,8...4 In	0,2...1,2 In	2 %



ПРИМЕЧАНИЕ: точность указана для нормальных рабочих диапазонов.

15 - Измерения, выполняемые модулями Ekip Measuring

Общая информация Выполнение измерений при помощи модулей Ekip Measuring доступно для всех моделей расцепителей семейства Ekip TOUCH, оснащенных модулями Ekip Measuring или Ekip Measuring Pro.

Перечень измеряемых величин:

Изменяемые величины	Описание
Мгновенное значение напряжения	Измерение напряжения в режиме реального времени
Мгновенное значение мощности	Измерение активной, реактивной и полной мощности в режиме реального времени
Срабатывания	Список параметров срабатываний, связанных со значениями напряжения, частоты, мощности
Максимальное напряжение	Архив максимальных значений напряжения, зафиксированных в течение заданного интервала времени
Минимальное напряжение	Архив минимальных значений напряжения, зафиксированных в течение заданного интервала времени
Максимальная мощность	Архив максимальных значений активной мощности, зафиксированных в течение заданного интервала времени
Средняя мощность	Архив средних значений активной мощности, зафиксированных в течение заданного интервала времени
Коэффициент мощности	Измерение коэффициента мощности в режиме реального времени
Мгновенное значение частоты	Детальные измерения линейной частоты
Счетчики энергии	Измерение активной, реактивной и полной энергии

При наличии модулей Ekip Measuring Pro и Ekip Synchrocheck активируется возможность дополнительных измерений:

Измерения	Описание
Synchrocheck	Измерения, связанные с функцией синхронизации двух независимых систем питания.

Мгновенные значения напряжения

Описание

Мгновенные значения напряжения представляют собой результаты измерений линейных и фазных напряжений, выполненные в режиме реального времени.



ПРИМЕЧАНИЕ: функция измерения фазного напряжения доступна только для 4-полюсных автоматических выключателей или 3-полюсных автоматических выключателей с подключённой внешней нейтралью при внутреннем подключении блоков измерения Ekip Measuring и для любых исполнений аппаратов при внешнем подключении (стандартно) блоков измерения Ekip Measuring.

Вид представления и страницы доступа к измерениям

Детальные измерения напряжений доступны в различных представлениях, доступ к которым может быть получен из следующих страниц:

- На странице **Гистограммы** имеется графическое представление линейных напряжений в форме столбчатой гистограммы, а также в числовом виде выводится максимальное измеренное значение напряжения в Вольтах.
- На странице **Общие измерения**, доступ к которой можно получить из страницы **Гистограммы**, имеется максимальное измеренное значение напряжения в Вольтах, представленное в числовом виде.
- На странице **Приборные измерения** имеется графическое представление в виде вольтметра, а также в числовом виде выводится максимальное измеренное значение линейного напряжения в Вольтах.
- На странице **Детальные измерения** в Вольтах выводятся измеренные значения всех линейных и фазных напряжений.

Детальные измерения в Вольтах выводятся для минимальной величины напряжения в 5 В и максимальной величины напряжения в $1,25 V_n$.



ПРИМЕЧАНИЕ:

- Для напряжений, величина которых меньше 5 В, выводится многоточие «...», а для значений напряжения, превосходящих $1,25 V_n$, показывается значение « $>1,25 V_n$ ».
- На странице **Гистограммы** графическое представление напряжений выполняется относительно значения $1 V_n$ при максимальном значении $1,25 V_n$.

При активации функции передачи данных расцепителя максимальное дистанционно измеряемое напряжение составляет 900 В.



ПРИМЕЧАНИЕ: при подключении внешнего трансформатора напряжения максимальное измеряемое напряжение составляет: $900 В \times \text{отношение между напряжением первичной обмотки и напряжением вторичной обмотки}$ (пример: первичное напряжение = 1000 В; вторичное напряжение = 200 В, отношение = 5).

Мгновенные значения мощности

Описание

Мгновенные значения мощности представляют собой результаты измерений полной и фазных мощностей, выполненные в режиме реального времени.



ПРИМЕЧАНИЕ: функция измерения фазных мощностей доступна только для 4-полюсных автоматических выключателей или 3-полюсных автоматических выключателей с подключенной внешней нейтралью при внутреннем подключении блоков измерения Ekip Measuring и для любых исполнений аппаратов при внешнем подключении (стандартно) блоков измерения Ekip Measuring..

Вид представления и страницы доступа к измерениям

Детальные измерения мощности доступны в различных представлениях, доступ к которым может быть получен из следующих страниц:

- На странице **Общие измерения**, доступ к которой можно получить из страницы **Гистограммы**, выводятся в числовом виде значения активной, реактивной и полной мощности (кВт или кВАр).
- На странице **Приборные измерения** имеется графическое представление в виде аналоговых ваттметров (кВт или кВАр), выводящие значения активной, реактивной и полной мощности.
- На странице **Детальные измерения** в кВт или кВАр выводятся измеренные значения активной, реактивной и полной мощности, как суммарной, так и фазной (если такая функция предусмотрена).



ПРИМЕЧАНИЕ: в 3-полюсных автоматических выключателях доступна только одна страница Детальные измерения. В 4-полюсных автоматических выключателях или 3-полюсных автоматических выключателях с внешней нейтралью доступны три страницы Детальные измерения, содержащие измеренные значения мощности (по одной для каждой фазы).

Детальные измерения в кВт или кВАр доступны при минимальном значении напряжения в 5 В и минимальном токе 0,03 In. Максимальное измеряемое значение мощности составляет 1,25 Pn.



ПРИМЕЧАНИЕ:

- Если величина напряжений или токов меньше минимального значения, или мощность превышает значение 1,25 Pn, то вместо значения выводится многоточие «...».
- Величина Pn рассчитывается как произведение тока In и номинального напряжения Vn.

Параметры срабатывания

Путь

Главная страница – Меню – Измерения – История

Описание

Наличие модуля Ekip Measuring Pro обеспечивает выполнение защитных срабатываний других типов, связанных с функциями защиты по качеству напряжения, действующих в модуле Ekip Measuring Pro.

Способы получения доступа к этим страницам и содержащейся на них информации сходны со способами, применяемыми для срабатываний, выполненных базовыми функциями защиты.

Измерения при срабатывании

Измеренные значения, зафиксированные на момент размыкания, определяются сработавшей функцией защиты:

Защита по...	Детальные измерения, зафиксированные на момент размыкания
Напряжению	Фазные токи (L1, L2, L3, Of), и линейные напряжения (U12, U23, U31). ПРИМЕЧАНИЕ: значение U0 доступно для 4-х и 3-х полюсных автоматических выключателей, сконфигурированных с параметром напряжения нейтрали, в случае срабатывания функции защиты RV.
Частоте	Фазные токи (L1, L2, L3, Of), и линейная частота.
Мощность	Фазные токи (L1, L2, L3, Of), и суммарная мощность (активная или полная, в зависимости от сработавшей функции защиты).

Максимальное и минимальное напряжение **Путь**

Главная страница – Меню – Измерения – История – Измерения



ПРИМЕЧАНИЕ: более подробная информация о страницах приведена в разделе «Меню», а также в параграфе «История измерений», начиная со стр. 65.

Описание

Значения максимального и минимального напряжения представляют собой записи об измеренных значениях максимального и минимального линейного напряжения, сохраненные в расцепителе, которые могут быть выведены на дисплей выбором пунктов **U Max** и **U Min** в меню **История – Измерения**.

Интервал времени между выполнением измерений может быть установлен при помощи параметра **Интервал измерений**, который находится в меню **История**.

Сброс записанных значений может быть выполнен при помощи команды **Сбросить измерения**, которая находится в меню **История – Измерения**.

Данные при регистрации измерений

С каждым измеренным значением связана следующая информация:

- Интервал времени между предыдущим и текущим измерением
- Линейное напряжение, к которому относится измеренное значение и значение в Вольтах
- Дата и время (в соответствии с внутренними часами устройства)
- Графическое представление в форме гистограммы на оси времени



ПРИМЕЧАНИЕ:

- Если измеренное значение меньше, чем 5 В, то вместо значения в Вольтах будет показано многоточие «...».
- Графическое представление выполняется относительно величины $1 V_n$, максимальное значение составляет $1,25 V_n$.
- При изменении параметра **Интервал Измерений** расцепитель выполняет запись измеренных значений немедленно.

Максимальная и минимальная мощность **Путь**

Главная страница – Меню – Измерения – История – Измерения



ПРИМЕЧАНИЕ: более подробная информация о страницах приведена в разделе «Меню», а также в параграфе «История измерений», начиная со стр. 65.

Описание

Значения максимальной и минимальной мощности представляют собой записи об измеренных значениях суммарной максимальной и средней активной мощности, сохраненные в расцепителе, которые могут быть выведены на дисплей выбором пунктов **P Max** и **P Min** в меню **История – Измерения**.

Интервал времени между выполнением измерений может быть установлен при помощи параметра **Интервал измерений**, который находится в меню История – Измерения.

Сброс сохраненных значений может быть выполнен при помощи команды **Сбросить измерения**, которая находится в меню **История – Измерения**.



ПРИМЕЧАНИЕ: наличии внешней системы коммуникации, также доступны измеренные значения суммарной максимальной и средней реактивной и полной мощности.

Данные при регистрации измерений

С каждым измеренным значением связана следующая информация:

- Интервал времени между предыдущим и текущим измерением
- Значение в кВт
- Дата и время (в соответствии с внутренними часами устройства)
- Графическое представление в форме гистограммы на оси времени



ПРИМЕЧАНИЕ:

- Если измеренное значение тока и напряжение меньше измеряемого предела, то вместо значения в кВт будет показано многоточие «...».
- Графическое представление выполняется относительно величины $1 P_n$, максимальное значение составляет $1,25 P_n$.
- Величина P_n рассчитывается как произведение тока I_n и номинального напряжения V_n .
- Если значение является отрицательным, соответствующий столбец показывается цветом, отличающимся от столбцов, соответствующим положительным значениям.
- При изменении параметра Интервал измерений расцепитель выполняет запись измеренных значений немедленно.

Коэффициент мощности

Путь

Главная страница – Меню – Измерения

Описание

Значение коэффициента мощности представляет собой результат выполненного в режиме реального времени измерения соотношения между активной суммарной мощностью и реактивной суммарной мощностью, выраженный в форме $\cos \varphi$.

Счётчики энергии

Путь

Главная страница – Меню – Измерения – Энергия – Счетчики энергии



ПРИМЕЧАНИЕ: более подробная информация о страницах приведена в разделе «Меню», а также в параграфе «История измерений», начиная со стр. 64.

Описание

Счетчики энергии представляют собой суммарные значения активной, реактивной и полной энергии, обновляемые каждую минуту.

Результаты измерений можно сбросить при помощи команды **Сбросить счётчики**, доступной в меню **Энергия**.

Рабочая частота

Путь

Главная страница – Меню – Измерения

Описание

Рабочая частота представляет собой результат выполненного в режиме реального времени измерения линейной частоты, выраженный в Герцах.



ПРИМЕЧАНИЕ: измерение линейной частоты доступно при напряжениях, превосходящих значение $0,1 U_n$.

Измерение параметров синхронизации модуля Synchrocheck

Путь

Главная страница – Меню – Измерения - Ekip Synchrocheck

Описание

Значения, измеренные при помощи модуля Synchrocheck, относятся к функции синхронизации двух независимых источников питания, как описано в соответствующем разделе главы, посвященной дополнительному оборудованию, в параграфе о модуле Ekip Synchrocheck.

Сводная таблица измерений,
выполняемых при помощи
модулей Ekip Measuring

В таблице ниже приведена информация о базовых измерениях:

Измеряемые величины	Диапазон измерений	Стандартный рабочий диапазон	Точность
Линейные и фазные напряжения	5 В...1,25 V _n	50...400 В (фазное) 100...690 В (линейное)	0,5 %
Линейная частота	30...80 Гц	45...66 Гц	0,1 %
Активная, реактивная и полная мощность (суммарная и фазная)	-(16 I _n * 1,25 V _n)... (16 I _n * 1,25 V _n)	-6...-0,3 P _n / 0,3...6 P _n	2 %
Коэффициент мощности	-1...1	-	2 %
Суммарная активная, реактивная и полная энергия	1 кВт•ч...2 ТВт•ч 1 кВА•ч...2 ТВА•ч 1 кВАр•ч...2 ТВАр•ч	-	2 %



ПРИМЕЧАНИЕ: точность относится к стандартным рабочим диапазонам

16 - Измерения, выполняемые в расцепителях Hi-Touch

Введение Выполнение данных измерений доступно для расцепителей версий Екiр Hi-Touch и Екiр G Hi-Touch.



ВАЖНО! данные измерения доступны для расцепителей, оснащенных вспомогательным источником питания.

Далее приведен перечень выполняемых измерений:

Измерения	Описание
Формы волны	Просмотр формы волны напряжения и тока
Гармоники	Просмотр гармонических составляющих напряжения и тока
Анализатор сети (Network Analyzer)	Статистический анализ напряжений и токов

Форма волны токов и напряжений

Путь

Главная страница – Меню – Измерения – Формы волны

Описание

Выбор одной из перечисленных величин открывает графическое представление формы сигнала этой величины, при этом данные поступают с момента запроса.

Величины, для которых могут быть отображены формы сигналов:

- Фазные токи: L1, L2, L3, LN.
- Линейные напряжения: V12, V23, V31.



ПРИМЕЧАНИЕ:

- значение тока нейтрали *Ne* доступно для 4-полюсных автоматических выключателей и 3-полюсных автоматических выключателей с подключённым внешним датчиком нейтрали
- более подробная информация о страницах приведена в разделе «Меню», а также в параграфе «История измерений», начиная со стр. 72.

Гармоники

Путь

Главная страница – Меню – Измерения – Форма волны

Описание

На странице форм сигналов, упомянутой выше, нажать кнопку **Гармоники**, которая открывает графическое представление в виде гистограммы измерений гармоник, составляющих форму сигнала, и связанных с настройкой частоты в меню **Настройки**.

Для того, чтобы отобразить гармоники, следует включить функцию расчета гармоник, что выполняется при помощи параметра **Гармоники**, находящегося в меню **Измерения**.



ПРИМЕЧАНИЕ: более подробная информация о страницах приведена в разделе «Меню», а также в параграфе «История измерений», начиная со стр. 72.

Анализатор сети (Network Analyzer)

Путь

Главная страница – Меню – Измерения – Анализатор сети (Network Analyzer)
(для измерений и счетчиков)

Главная страница – Меню – Настройки – Анализатор сети (Network Analyzer)
(для параметров управления)

Описание

Функция Анализатор сети (Network Analyzer) позволяет пользователю обеспечивать контроль напряжения и тока в течение длительного цикла, что позволяет анализировать работу всей системы.

Для этой цели осуществляется мониторинг напряжений и токов, что позволяет определять:

- Среднее напряжение
- Кратковременные падения или прерывания напряжения
- Кратковременные скачки напряжения
- Длительные провалы напряжения
- Длительные повышения напряжения
- Небаланс напряжений
- Гармонические искажения напряжений и токов

Каждый контролируемый параметр связан с заданными пользователем параметрами и счетчиками, которые увеличиваются при каждом случае несоответствия условий управления.



ПРИМЕЧАНИЕ:

- На дисплее доступны накопительный (кумулятивный) счетчик и счетчики, относящиеся к последним 24 часам работы (2 счетчика для каждой функции мониторинга)
- При наличии внешней системы коммуникации доступен накопительный счетчик и счетчики, относящиеся к последним 7 дням работы (8 счетчиков для каждой функции мониторинга).

Среднее напряжение

Среднее напряжение рассчитывается с учетом прямой последовательности трехфазного напряжения в системе.

Доступно два аварийных счетчика:

- Счетчик **превышения напряжения** обеспечивает подсчет количества раз, когда среднее напряжение превышает пороговое значение
- Счетчик **понижения напряжения** обеспечивает подсчет количества раз, когда среднее напряжение падает ниже порогового значения.

Параметры, которые могут быть настроены для контроля:

Параметр	Описание
Верхний порог (High Threshold)	Данный параметр определяет верхнее пороговое значение срабатывания сигнализации и выражается в % от U_n .
Нижний порог (Low Threshold)	Данный параметр определяет нижнее пороговое значение срабатывания сигнализации и выражается в % от U_n .
Интервал времени (Monitor time)	Данный параметр определяет интервал времени между последовательными измерениями.



ПРИМЕЧАНИЕ: параметр «Интервал времени» является тем же параметром, который используется при измерении токов и максимальных напряжений.

Контроль осуществляется выполнением следующих измерений:

- Накопительная прямая последовательность
- Накопительная обратная последовательность
- Прямая последовательность за последний период
- Обратная последовательность за последний период



ПРИМЕЧАНИЕ: доступ к измерениям последовательностей: Главная страница – Меню – Измерения – Анализатор сети – Последовательности напряжений.

продолжение на следующей странице

Кратковременные падения/прерывания напряжения

Под кратковременными падениями/прерываниями напряжения следует понимать снижение любого линейного напряжения ниже установленного порогового значения за период времени, продолжительность которого составляет менее 40 мс.

Пороговое значение аварии выражается в % от U_n .

Соответствующий аварийный счётчик называется **Прерывания (Interruptions)**.

Кратковременные скачки напряжения

Под кратковременными скачками напряжения следует понимать повышение любого линейного напряжения выше установленного порогового значения за период времени, продолжительность которого составляет менее 40 мс.

Пороговое значение аварии выражается в % от U_n .

Соответствующий аварийный счётчик называется **Скачки (Spikes)**.

Длительные провалы напряжения

Длительные провалы напряжения представляют собой снижение любого линейного напряжения ниже одного из установленных пороговых значений за период времени, продолжительность которого превышает установленное значение.

Соответствующий аварийный счётчик называется **Провалы (Sags)**.

Параметры, которые могут быть настроены для контроля:

Параметр	Описание
Порог провала (Класс 1)	Данный параметр определяет первое пороговое значение аварии, выражается в % от U_n .
Время провала (Класс 1)	В случае падения напряжения ниже первого порогового значения аварии данный параметр определяет время, по истечении которого значение счетчика будет увеличено.
Порог провала (Класс 2)	Данный параметр определяет второе пороговое значение аварии, выражается в % от U_n .
Время провала (Класс 2)	В случае падения напряжения ниже второго порогового значения аварии данный параметр определяет время, по истечении которого значение счетчика будет увеличено.
Порог провала (Класс 3)	Данный параметр определяет третье пороговое значение аварии, выражается в % от U_n .
Время провала (Класс 3)	В случае падения напряжения ниже третьего предельного значения аварии данный параметр определяет время, по истечении которого значение счетчика будет увеличено.



ВАЖНО! для того, чтобы фиксировать все события, связанные с падением напряжения (как длительные, так и кратковременные), рекомендуется использовать следующие настройки:

- параметр **Порог провала (Класс 1)** = пороговому значению кратковременного прерывания напряжения
- параметр **Время провала (Класс 1)** = 40 мс

продолжение на следующей странице

Длительные повышения напряжения

Длительное увеличение напряжения представляет собой превышение любым линейным напряжением одного из установленных пороговых значений за период времени, продолжительность которого превышает установленное значение.

Соответствующий счетчик предупреждений называется **Перенапряжения**.

Параметры, которые могут быть настроены для контроля:

Параметр	Описание
Порог повышения (Класс 1)	Данный параметр определяет первое пороговое значение аварии, выражается в % от V_n .
Время повышения (Класс 1)	В случае увеличения напряжения выше первого порогового значения аварии данный параметр определяет время, по истечении которого значение счетчика будет увеличено.
Порог повышения (Класс 2)	Данный параметр определяет второе пороговое значение аварии, выражается в % от V_n .
Время повышения (Класс 2)	В случае увеличения напряжения выше второго порогового значения аварии данный параметр определяет время, по истечении которого значение счетчика будет увеличено.



ВАЖНО! для того, чтобы фиксировать все события, связанные с падением напряжения (как длительные, так и кратковременные), рекомендуется использовать следующие настройки:

- параметр **Порог повышения (Класс 1)** = пороговому значению кратковременного скачка напряжения (**Spike**)
- параметр **Время повышения (Класс 1)** = 40 мс

Небаланс напряжений

В трехфазных системах небаланс имеет место, когда отличаются друг от друга фазные или соответствующие амплитуды напряжения, или когда углы сдвига фаз отличаются от сбалансированного состояния (или когда имеют место оба таких состояния).

Сдвиг фазы рассчитывается с учетом прямой или обратной последовательности трехфазной системы.

Пороговое значение сдвига фаз выражается в процентах. Значение в 0% соответствует сбалансированной трехфазной системе.

Соответствующий счетчик аварии называется **Небаланс напряжения (Voltage unbalance)**.

Гармонические искажения

Контроль гармонических искажений касается линейных напряжений и фазных токов, и может иметь два типа:

- если общее искажение превышает установленное значение, в счетчике аварий увеличивается значение **THD**.
- Если отдельные компоненты гармоник (отличающиеся от основной) имеют амплитуду, превышающую установленное значение, то в счетчике сигнализации увеличивается значение **Harm**.



ПРИМЕЧАНИЕ: Для использования проверки Гармонического искажения необходимо активировать параметр **Гармоники**, доступный в меню **Измерения**.

Параметры, которые могут быть настроены для контроля:

Параметр	Описание
Порог напряжения THD	Данный параметр определяет пороговое значение аварии для общего гармонического искажения напряжений. Выражается в процентах.
Порог тока THD	Данный параметр определяет пороговое значение аварии для общего гармонического искажения токов. Выражается в процентах.
Порог для отдельных гармоник напряжения	Данный параметр определяет пороговое значение аварии для отдельных гармоник напряжения. Выражается в процентах.
Порог для отдельных гармоник тока	Данный параметр определяет пороговое значение аварии для отдельных гармоник токов. Выражается в процентах.

17 - Тестирование

Тестирование

Путь

Главная страница – Меню – Тест

Представление

Все расцепители семейства Ekip Touch позволяют пользователю осуществлять различные проверки непосредственно с дисплея:

- **Автотест**, выполняется проверка работы дисплея и светодиодных индикаторов.
- **Тест срабатывания**, выполняется проверка действия команды на срабатывание автоматического выключателя.
- **Тест выключателя**, выполняется проверка работы средств управления реле включения и отключения автоматического выключателя
- **Зонная селективность**, выполняется проверка входных и выходных сигналов зонной селективности.

При наличии вспомогательного источника питания и модулей сигнализации, активируются соответствующие разделы меню:

- **Ekip Signalling 4K**, позволяет выполнить проверку светодиодов и контактов модуля.
- **Ekip Signalling 2K-1, 2K-2, 2K-3**, позволяет выполнить проверку светодиодов и контактов модуля.
- **Ekip Signalling 10K-1, 10K-2, 10K-3**, позволяет выполнить проверку светодиодов и контактов модуля.

При наличии расцепителя типа Rc и вспомогательного источника питания, активируются соответствующие разделы меню:

- **Тест RC**, позволяет пользователю осуществлять проверку подключения и правильности работы датчика утечки тока на землю.



ПРИМЕЧАНИЕ: для получения доступа к меню Тест требуется введения пароля.

При использовании дополнительного модуля Ekip T&P также возможна проверка действия команд функций защиты.

Автотест

При выборе команды **Автотест** активируется автоматическая процедура проверки работы дисплея и светодиодных индикаторов.

Последовательность включает в себя следующие этапы:

Этап	Действие
1	Экран с сообщением "www.abb.com".
2	Затемнение дисплея.
3	Цветовая последовательность из красных, зеленых и синих полос с постепенным усилением подсветки
4	Светодиодные индикаторы предупреждения и аварийной сигнализации включаются на 1 секунду.

Тест срабатывания

Выбор команды **Тест срабатывания** вызывает открытие соответствующей страницы, на которой потребуется выполнить подтверждение выполнения тестирования, нажав кнопку iTest.

При нажатии кнопки команда на размыкание будет отправлена к катушке срабатывания.



ВАЖНО! команда на размыкание выполняется при замкнутом автоматическом выключателе и при отсутствии тока в силовых цепях.

продолжение на следующей странице

Тест выключателя

Выбор команды **Тест выключателя** приводит к открытию подменю, в котором содержатся команды **разомкнуть выключатель и замкнуть выключатель**.

Эти команды позволяют пользователю активировать катушки размыкания и замыкания, соответственно: правильная отправка команды подтверждается окном с сообщением о выполнении проверки «Тест выполнен».

Правильное действие команд всей системы (расцепитель, модуль-актуатор Ekip COM Actuator, а также реле отключения и включения) проверяется при размыкании и/или замыкании автоматического выключателя.

**ПРИМЕЧАНИЕ:**

- Команда *Разомкнуть выключатель* отправляется при наличии замкнутого или разомкнутого автоматического выключателя.
- Команда *Замкнуть выключатель* активируется при наличии замкнутого автоматического выключателя.

**ВАЖНО!**

- команды катушки замыкания и размыкания действуют только при наличии вспомогательного источника питания расцепителя.
- следует убедиться, что катушки подключены к источнику питания.
- Данные команды позволяют проверить действие расцепителя: случайные сбои в исполнительном модуле-актуаторе Ekip COM или разъединения в реле включения и отключения при тестировании.

Команда **Зонная селективность** позволяет пользователю выбрать функцию, которую требуется проверить: **Защита S** или **Защита G**.

Для каждой команды доступны следующие опции:

- **Вход**, используется для проверки состояния входного сигнала зонной селективности
- **Активация выхода**, используется для принудительной установки выходного сигнала зонной селективности в состояние высокого уровня
- **Сброс выхода**, используется для сброса выходного сигнала зонной селективности.

**ВАЖНО! команда зонной селективности работает:**

- при наличии вспомогательного источника питания
- при разомкнутом автоматическом выключателе и, в случае выкатной версии, в положениях «Вкачен» или «Выкачен для тестирования».

Тест модулей Ekip Signalling

Подменю для тестирования модулей Ekip Signalling различных версий (4K, 2K-1, 2K-2, 2K-3, 10K-1, 10K-2, 10K-3) позволяет пользователю отправлять команду на **автотест входов и выходов**.

Команда активирует автоматическую последовательность тестирования светодиодных индикаторов и контактов:

Этап	Действие
1	Сброс светодиодных индикаторов и выходных контактов.
2	Последовательное включение всех светодиодных индикаторов и последовательное замыкание всех соответствующих выходных контактов.
3	Сброс первоначального состояния



ПРИМЕЧАНИЕ: при тестировании модулей Ekip Signalling версий 2K-1, 2K-2, 2K-3. последовательность включает в себя тестирование светодиодных индикаторов входов.



ВАЖНО! последовательность автотеста включает отправку команды на замыкание выходных контактов: проверка на правильность замыкания относится к ответственности пользователя.

продолжение на следующей странице

Тест RC

Подменю для тестирования датчика Rc включает в себя команду **Автотест**, которая обеспечивает отправку датчику RC команду на проверку правильности работы.



ПРИМЕЧАНИЕ: *данный тест доступен только при наличии правильно подключенного датчика, расцепителя в конфигурации Rc и вспомогательного источника питания.*

Тестирование защиты

Для выполнения тестирования команд защиты необходимо соблюдать следующий порядок действий:

Этап	Действие
1	Убедиться, что автоматический выключатель замкнут, и что отсутствуют токи в силовых цепях
2	Подключить к расцепителю блок тестирования и настройки Ekip T&P
3	При помощи Ekip Connect подключиться к расцепителю
4	Открыть информационную страницу и выбрать команду Test, которая открывает страницу тестирования защиты
5	Выполнить требуемую настройку параметров тестирования и убедиться, что расцепитель функционирует надлежащим образом.

18 - Самодиагностика

Аварийные и предупреждающие сигналы

Тестирование сигнализации

В расцепителях Ekip Touch предусмотрено наличие ряда сигналов, которые указывают на его состояние, наличие предупреждающих и аварийных сигналов или имеющихся ошибках конфигурации.

Такие сигналы обеспечиваются:

- При помощи светодиодных индикаторов, как описано на стр. 56
- При помощи сообщений, выводимых на панель диагностики

Сообщения, выводимые на панели (строке) диагностики, могут быть разделены на 3 категории: самодиагностика, аварийные сигналы функций защиты или измерений, а также программные ошибки.

Самодиагностика

Расцепители семейства Ekip Touch осуществляют непрерывный мониторинг своего собственного состояния, а также состояния всех внутренних цепей и устройств, к которым выполнено подключение.

В случае возникновения ошибки, поступает отчет об обнаружении неполадки:

Сигнал	Описание
Локальная шина	Не обнаружены модули, подключенные к клеммной колодке
Обрыв катушки отключения	Разъединение катушки отключения
Датчик L1	Разъединение датчика тока полюса L1
Датчик L2	Разъединение датчика тока полюса L2
Датчик L3	Разъединение датчика тока полюса L3
Датчик Ne	Разъединение датчика тока нейтрали
Датчик Gext	Разъединение датчика тока Gext
Ошибка модуля ном. тока	Не подключен или не установлен (программно) модуль номинального тока
Внутренняя ошибка	Внутренняя ошибка
Неверная дата	Не установлена дата
Выключатель не определен	Ошибка определения состояния контактов автоматического выключателя
Предупреждение установки модуля номинального тока	Не установлен модуль номинального тока
Низкий заряд батареи	Разрядилась, не работает или отсутствует батарея
Предупреждение установки модуля измерения	Не установлен модуль Ekip Measuring
Ошибка модуля измерения	Ошибка модуля Ekip Measuring



ПРИМЕЧАНИЕ: способы устранения ошибок, вызывающих срабатывание сигналов, приведены в разделе «Устранение неполадок» на стр. 247.

Сигнализация защит и измерений

При срабатывании сигнализации защиты или системы измерений, подаются соответствующие сигналы:

Сигнал	Тип сигнализации
Предавация L	Предаварийная сигнализация функции защиты L
Предавация G	Предаварийная сигнализация функции защиты G
Предавация Gext	Предаварийная сигнализация функции защиты Gext
Авария S (срабатывание заблокировано)	Аварийная сигнализация функции защиты S
Авария S2 (срабатывание заблокировано)	Аварийная сигнализация функции защиты S2
Предавация T	Предаварийная сигнализация функции защиты T
Авария UV (срабатывание заблокировано)	Аварийная сигнализация функции защиты UV
Авария OV (срабатывание заблокировано)	Аварийная сигнализация функции защиты OV
Авария G (срабатывание заблокировано)	Аварийная сигнализация функции защиты G
Авария Gext (срабатывание заблокировано)	Аварийная сигнализация функции защиты Gext
Авария T	Аварийная сигнализация функции защиты T
Авария T (срабатывание заблокировано)	Аварийная сигнализация функции защиты T
Авария RV (срабатывание заблокировано)	Аварийная сигнализация функции защиты RV
Авария RP (срабатывание заблокировано)	Аварийная сигнализация функции защиты RP
Авария UF (срабатывание заблокировано)	Аварийная сигнализация функции защиты UF
Авария OF (срабатывание заблокировано)	Аварийная сигнализация функции защиты OF
Авария UP (срабатывание заблокировано)	Аварийная сигнализация функции защиты UP
Авария OQ (срабатывание заблокировано)	Аварийная сигнализация функции защиты OQ
Авария UV2 (срабатывание заблокировано)	Аварийная сигнализация функции защиты UV2
Авария OV2 (срабатывание заблокировано)	Аварийная сигнализация функции защиты OV2
Авария UF2 (срабатывание заблокировано)	Аварийная сигнализация функции защиты UF2
Авария OF2 (срабатывание заблокировано)	Аварийная сигнализация функции защиты OF2
Авария ROCOF (срабатывание заблокировано)	Аварийная сигнализация функции защиты ROCOF
Авария LC	Аварийная сигнализация функции пороговых токов
Предупреждение Iw	Предаварийная сигнализация функции пороговых токов
Предавация Износа контактов	Предаварийная сигнализация износа контактов
Авария Износа контактов	Аварийная сигнализация износа контактов
Гармоническое искажение > 2.1	Аварийная сигнализация функции гармонические искажения
Ошибка коэффициента мощности	Аварийная сигнализация коэффициента мощности
Ошибка чередования фаз	Аварийная сигнализация последовательности фаз
Ошибка частоты	Аварийная сигнализация частоты
Отдельная гармоника тока выше порога	Аварийная сигнализация гармоник
Отдельная гармоника напряжения выше порога	Аварийная сигнализация гармоник
THD тока выше порога	Аварийная сигнализация гармоник
THD напряжения выше порога	Аварийная сигнализация гармоник

Ошибки программирования

Если во время программирования параметров будет иметь место нарушение определенных ограничений, расцепитель заблокирует процедуру сохранения настроек и будет выдано сообщение об ошибке:

Тип ошибки	Описание ошибки
Порог L \geq Порог S	Ошибки в настройке пороговых значений защиты
Порог S \geq Порог I	Ошибки в настройке пороговых значений защиты
Порог L \geq Порог S2	Ошибки в настройке пороговых значений защиты
Порог S2 \geq Порог I	Ошибки в настройке пороговых значений защиты
Порог L \geq Порог D	Ошибки в настройке пороговых значений защиты
Порог D \geq Порог I	Ошибки в настройке пороговых значений защиты
D Zone Sel = ВКЛ при S / S2/ G / Rc = ВКЛ	Активация зонной селективности при включенных функциях защиты S, S2, G или Rc
Ошибка S(V) t20 и S(V) I20	Неправильное конфигурирование защиты S(V)
RQ Q24 > Q25	Неправильное конфигурирование защиты RQ
Ошибка параметров синхронизации	Ошибка в параметрах модуля Ekip Synchrocheck
Ошибка ROCOF t28	Неправильное конфигурирование защиты ROCOF
I и MCR активированы одновременно	Одновременная активация функций защиты I и MCR
Аварийный сигнал высокого приоритета	Во время программирования имеют место аварии и активация задержек срабатывания защиты
Ошибка торойда Rc	Имеет место попытка активировать датчик RC без модуля Ekip Measuring или модуля номинального тока типа RC
Ошибка конфигурации внутренней нейтрали	Имеет место попытка установить недопустимое значение настройки внутренней нейтрали
Изменение количества Datalogger с запущенным Datalogger	Изменение количества регистраторов данных (Datalogger) при активном втором регистраторе
Ошибка обратной последовательности полюсов	Изменение параметра «порядок полюсов» для выключателя с полюсом нейтрали 50%
Истекло время сессии программирования	Истек период времени для сохранения данных

19 - Рабочие характеристики Ekip Touch и Hi-Touch

Электрические характеристики **Токи и рабочие напряжения**

Правильная работа расцепителей семейства Ekip Touch гарантируется при условии, что первичные токи имеют четко определенные характеристики.

Кроме того, расцепители семейства Ekip Touch могут получать питание непосредственно от шин и цепей электроустановки или, при наличии модуля измерения Ekip Measuring Pro.

Технические характеристики:

Параметр	Рабочие характеристики
Минимальный трехфазный ток включения	> 80 А
Номинальная частота	50 / 60 Гц ± 10 %
Пик-фактор	в соответствии со стандартом 60947-2
Минимальное трехфазное напряжение включения (с Ekip Measuring Pro)	> 80 В

Вспомогательное питание

Все расцепители семейства Ekip Touch могут быть подключены к внешнему вспомогательному источнику питания, что необходимо для активации определенных функций устройства, таких как передача данных по локальной и системной шине, регистрация операций, выполненных в ручном режиме, определенные измерения и регистраторы данных.

Вспомогательное питание может обеспечиваться модулями серии Ekip Supply (более подробное описание приведено на стр. 162), или при непосредственном подключении к клеммной колодке.

При непосредственном подключении должны быть обеспечены следующие рабочие параметры:

Параметр	Рабочие характеристики
Напряжение	24 В постоянного тока, гальваническая развязка
Допуск	± 10 %
Максимальная пульсация	± 5 %
Макс. пусковой ток при 24 В	10 А в течение 5 мс
Макс. номинальная мощность при 24 В	4 Вт
Соединительный кабель	изолированный, с проводником заземления (рекомендованная модель BELDEN 3105A/B)



ВАЖНО!

- При непосредственном подключении питание должно иметь гальваническую развязку, а также необходимо обеспечить характеристики изоляции, предусмотренные стандартом IEC 60950 (UL 1950) или аналогичным, обеспечивающие ток утечки (см. IEC 478/1, CEI 22/3) не более 3,5 мА.
- Модули серии Ekip Supply не требуют наличия гальванической развязки.

Вводная информация

Расцепители семейства Ekip Touch, помимо меню защиты и измерений, позволяют также настраивать на экране устройства различные рабочие и конфигурационные параметры:

- **Основная частота**, обеспечивается настройка частоты установки.
- **Местный/Удалённый режим**, обеспечивается настройка режима работы, включается возможность удалённого редактирования параметров и отправки команд управления.
- **Локальная шина (Local bus)**, активируется связь с дополнительными модулями и передача данных через локальную шину.
- **Гармоники**, активируется расчет гармоник тока и напряжения.
- **Power controller**, активируется функция Ekip Power Controller.
- **Функция**, обеспечивается изменение параметров и конфигураций при помощи модулей Ekip Signalling.
- **Система**, обеспечивается изменение системных данных, таких как дата, время, язык и пароль.

Основная частота

Регулировка настройки частоты используется для того, чтобы определить рабочую частоту установки.

В меню *Настройки – Основная частота* доступны два варианта настройки: 50 и 60 Гц.



ПРИМЕЧАНИЕ: измерения напряжения и тока выполняются в зависимости от настройки частоты сети. Неправильная настройка может привести к неполадкам в работе систем защиты и измерений.

Удалённый/Местный режим

В меню *Настройки – Модули – Местный/Удалённый* пользователь может задать возможность дистанционно осуществлять изменение параметров и отправку определенных команд, используя модули связи Ekip Com.

Активация удалённого режима блокирует возможность ручного местного изменения всех параметров на дисплее, за исключением параметра *Удалённый/Местный режим*.



ПРИМЕЧАНИЕ: В удалённом режиме блокировка изменений активна, если:

- Расцепитель подключен к одному вспомогательному источнику питания.
- Имеются модули Ekip Com

Локальная шина

В меню *Настройки – Модули – Локальная шина* пользователь может включить линию локальной шины, что позволит связываться со всеми модулями, установленными в клеммной колодке или распределительной панели.



ПРИМЕЧАНИЕ: сообщение об ошибке локальной шины выводится в том случае, когда питание расцепителя осуществляется модулем Ekip Supply, но к шине не подключено ни одного модуля, а параметр *Локальная шина* имеет значение *On*.

Гармоники

В расцепителях версии Hi-TOUCH и G Hi-TOUCH, в меню *Измерения – Гармоники* пользователь может активировать функцию контроля гармоник токов и напряжений.

Данная функция важна для работы:

- Функции Анализатор сети (Network Analyzer)
- Измерения формы волны

Функция Power controller

Описание функции Ekip Power Controller см. на стр. 151.

20 - Значения по умолчанию

**Параметры по умолчанию
расцепителей Ekip Touch**

При поставке расцепители Ekip TOUCH имеют следующие настройки:

Защита/Параметр	Значение ⁽¹⁾
L	1 In; 144 с; Предаварийная сигнализация: 90 %
S ⁽²⁾	Off; 2 In; 50 мс; характеристика: t = k
I	4 In
MCR	Off; 6 In; 40 мс
G ⁽²⁾	Off; 0.25 In; 400 мс; характеристика: t = k
IU	Off; 50%; 5 с
OT	Off
Пороговые токи	Off; Порог 1: 50 %; Порог 2: 75 %
Пороговые токи	Off; Iw1: 3 In; Iw2: 3 In
Гармоническое искажение	On
Gext ^{(2) (3)}	Off; 0.25 In; 400 мс; характеристика: t = k
Rc ⁽³⁾	Off; 3 A; 60 мс
Частота	50 Гц
Нейтраль	Off (для 3-х полюсных выключателей); 50% (для 4-х полюсных выключателей)
Datalogger	Off
Power Controller	см. прим. (4)
Аппаратное срабатывание	отключено
Время мониторинга	5 мин
Локальная шина	отключено
Alive LED	отключено
Язык	английский
Пароль	00001
Режим	Местный
Параметры Modbus RTU	Адрес: 247; скорость: 19,2 Kb
Параметры Profibus	Адрес: 2
Devicenet	MAC ID: 63; скорость: 125 Kb
Modbus TCP	Статический IP: 0.0.0.0

⁽¹⁾ Функции тепловой памяти, пусковых уставок и зонной селективности отключены.

⁽²⁾ Функция защиты S доступна в расцепителях версий LSI и LSIG. Функция защиты G доступна в расцепителе версии LSIG.

⁽³⁾ Данные функции защиты доступны при наличии соответствующих датчиков.

⁽⁴⁾ Защита активируется по запросу при заказе выключателя. Обращайтесь в АББ.

Функции защиты, активируемые при наличии модуля Ekip Measuring Pro, имеют следующие настройки параметров по умолчанию:

Защита /Параметр	Значение
VU	Off; 50%; 5 с
UV	Off; 0,9 Un; 5 с
OV	Off; 1,05 Un; 5 с
UF	Off; 0,9 fn; 3 с
OF	Off; 1,1 fn; 3 с
RP	Off; 0,1 Sn; 10 с
Чередование фаз	123
Cos φ	Off; 0,95

продолжение на следующей странице

В расцепителях версий Екір Hi-Touch и Екір G Hi-Touch предусмотрены дополнительные функции защиты, имеющие следующие параметры по умолчанию:

Защита /Параметр	Значение ⁽¹⁾
S2	Off; 2 In; 50 мс; характеристика: t = k
D	Off; 2 In; 200 мс
UV2	Off; 0,9 Un; 5 с
OV2	Off; 1,05 Un; 5 с
UF2	Off; 0,9 fn; 3 с
OF2	Off; 1,1 fn; 3 с
Network Analyzer	Off
Расчёт гармоник	Off
Набор уставок А-В	Off

В расцепителях версий Екір G Touch и Екір G Hi-Touch предусмотрены дополнительные функции защиты, имеющие следующие параметры по умолчанию:

Защита /Параметр	Значение ⁽¹⁾
S(V)	Off; 0.6 In; тип: Согласование напряжений; U1 = 100; U2 = 50; U = 100
RV	Off; 0.15 Un; 15 с
RQ	Off; K1 = -2; K2 = 2; q01 = 0,1 An; q02= 0.11 An; Vmin = 0,5 Un; 100 с
OQ	Off; 1 Sn; 1 с
OP	Off; 1 Sn; 1 с
UP	Off; 1 Sn; 1 с

В расцепителях версии Екір G Hi-Touch предусмотрены дополнительные функции защиты, имеющие следующие параметры по умолчанию:

Защита /Параметр	Значение
ROCOF	Off; 0,6 Гц; 600 мс
S2(V)	Off; 0,6 In; тип: Согласование напряжений; U1 = 100; U2 = 50; U = 100
RQ2	Off; K1 = -2; K2 = 2; q01 = 0,1 An; q02= 0,11 An; Vmin = 0,5 Un; 100 с

21 - Функция Ekip Power Controller

Характеристики

Вводная часть

Функция Ekip Power Controller позволяет пользователю управлять потребляемой нагрузкой установки в соответствии с заданной мощностью, чем обеспечивается ограничение энергопотребления и оптимизация эффективности использования энергии.

Настройка различных параметров, связанных с данной функцией, осуществляется при помощи специализированного инструмента, входящего в состав программного приложения Ekip Connect.

Более подробная информация о функции Ekip Power Controller содержится в *Технической брошюре* 1SDC007410G0901.

Расцепители

Функция Ekip Power Controller может быть активирована во всех расцепителях семейства Ekip TOUCH, и позволяет при помощи дисплея выполнять следующие операции:

- Изменять некоторые параметры функции
- Отображать некоторые измеренные значения
- Просмотр состояния нагрузок



ПРИМЕЧАНИЕ: доступ к функции Ekip Power Controller обеспечивается при предварительном заказе автоматического выключателя с встроенной в расцепитель функцией.

Доступ к параметрам через дисплей

Доступны следующие параметры, доступ к которым осуществляется по пути *Главная страница – Меню – Настройки – Power Controller*:

Параметр	Описание
Активация	Данный параметр позволяет активировать/отключить функцию Ekip Power Controller.
Режим работы нагрузки	Данный параметр позволяет пользователю выполнять конфигурирование каждой из 15 программируемых групп нагрузок. Имеются конфигурации автоматического и ручного режима.
Пороги мощности	Данный параметр позволяет пользователю установить 4 порога по мощности (от 0 до 5000 кВт, шаг 5 кВт).



ПРИМЕЧАНИЕ: для выполнения настройки всех параметров функции рекомендуется вначале настраивать параметры при помощи ПО Ekip Connect, и только затем выполнять конфигурирование непосредственно на расцепителе, активируя или изменяя пороги нагрузки или мощности.

продолжение на следующей странице

Результаты измерений, выводимые на дисплей

Доступ к измеренным значениям можно получить по пути *Главная страница – Измерения – Power Controller*:

Измерение	Описание
Ea	Расчётная энергия
DT	Время, прошедшее в пределах заданного времени периода оценки
LOADS	Количество контролируемых нагрузок
LOADS Shed	Количество отключённых нагрузок
Sp	Приоритет отключения
T	Время периода оценки

Информация, выводимая на дисплей

Информация об активации и состоянии 15 нагрузок находится: *Главная страница – Меню – Информация - Power Controller*

Дополнительное оснащение

1 - Предварительная информация

Введение Автоматические выключатели Emax E1.2 могут быть оснащены дополнительными механическими и электрическими устройствами, соответствующими типу автоматического выключателя, а дополнительное электронное оборудование зависит от типа расцепителя Ekir, входящего в состав автоматического выключателя.

Таблицы комбинаций дополнительных аксессуаров

В таблице ниже указаны возможные комбинации дополнительных электрических и механических аксессуаров:

Тип аксессуара	Аксессуар	Автоматические выключатели	Выключатели-разъединители
Электрическая сигнализация	AUX 4Q	S	R
	AUX 6Q	R	R
	AUX 15Q	R	R
	AUP (*)	R	R
	RTC	R	R
	S51	S	-
	S33 M/2	R	R
Электрическое управление	YO-YC	R	R
	YO2	R	R
	YU	R	R
	M	R	R
	YR	R	-
Механические устройства безопасности	KLC и PLC	R	R
	KLP и PLP (*)	R	R
	SL (*)	S	S
	DLC	R	R
	Блокировка вкатывания неверной подвижной части	S	S
	MOC	R	R
Механические защитные устройства	PBC	R	R
	IP54	R	R
	HTC-LTC	R	R
	PB	R	R
Механические взаимные блокировки	MI	R	R

S - поставляется стандартно; R – отдельно по запросу; (*) – только в выкатной версии

продолжение на следующей странице

В таблице ниже указаны возможные комбинации дополнительных электронных устройств:

Тип дополнительного аксессуара	Устройство	Расцепитель				
		Ekip DIP	Ekip Touch	Ekip Hi-Touch	Ekip G Touch	Ekip G Hi-Touch
Питание	Ekip Supply	R	R	R	R	R
Связь	Ekip Com	-	R	R	R	R
	Ekip Com резервный	-	R	R	R	R
	Ekip Com Actuator	R	R	R	R	R
	Ekip Link	R	R	R	R	R
	Ekip Bluetooth	R	R	R	R	R
Сигнализация	Ekip Signalling 2K	-	R	R	R	R
	Ekip Signalling 10K	-	R	R	R	R
Измерения и защита	Ekip Measuring	-	R	-	-	-
	Ekip Measuring Pro	-	R	S	S	S
	Ekip Synchrocheck	-	R	R	R	R
	Модуль номинального тока (*)	R	R	R	R	R
	Униполярный тороид	-	R	R	R	R
	Тороид тока утечки RC	-	R	R	R	R
	Внешний датчик тока нейтрали	R	R	R	R	R
Дисплей и средства диспетчеризации	Ekip Multimeter	R	R	R	R	R
	Ekip Control Panel	R	R	R	R	R
Тестирование и программирование	Ekip TT	R	S	S	S	S
	Ekip T&P	R	R	R	R	R

* Модуль номинального тока стандартно поставляется в комплекте с аппаратом (с значением номинала аппарата). Для отдельных расцепителей защиты модуль номинального тока заказывается отдельно.

S - поставляется стандартно; R – отдельно по запросу

Порядок действий при разборе автоматического выключателя

Для замены или установки дополнительных аксессуаров с автоматического выключателя должны быть сняты следующие части:

- Передняя панель (A) и защитная накладка (F) снимаются после удаления крепежных винтов (B и C).
- Для четырехполюсных автоматических выключателей следует также снять боковую защитную панель (D), удалив крепежные винты (C и E).

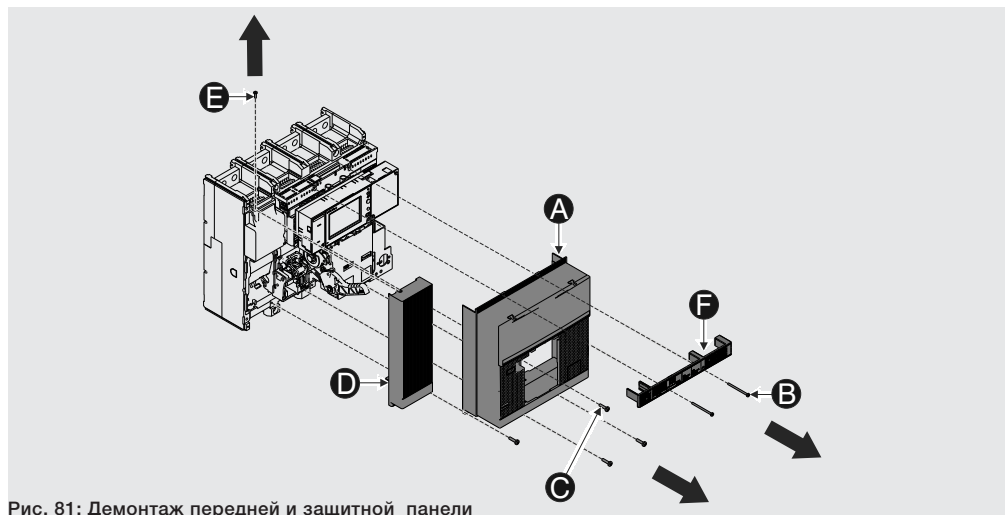


Рис. 81: Демонтаж передней и защитной панели

После замены или установки дополнительных аксессуаров снятые ранее части следует установить на место:

- Установить на место переднюю панель (A) и защитную накладку (F) и закрепить винтами (B и C). Момент затягивания составляет 0,8 Нм (B) и 1,5 Нм (C).
- Для четырехполюсных автоматических выключателей следует также установить на место боковую защитную панель (D), закрепив ее винтами (C и E), момент затягивания которых составляет 1,5 Нм.

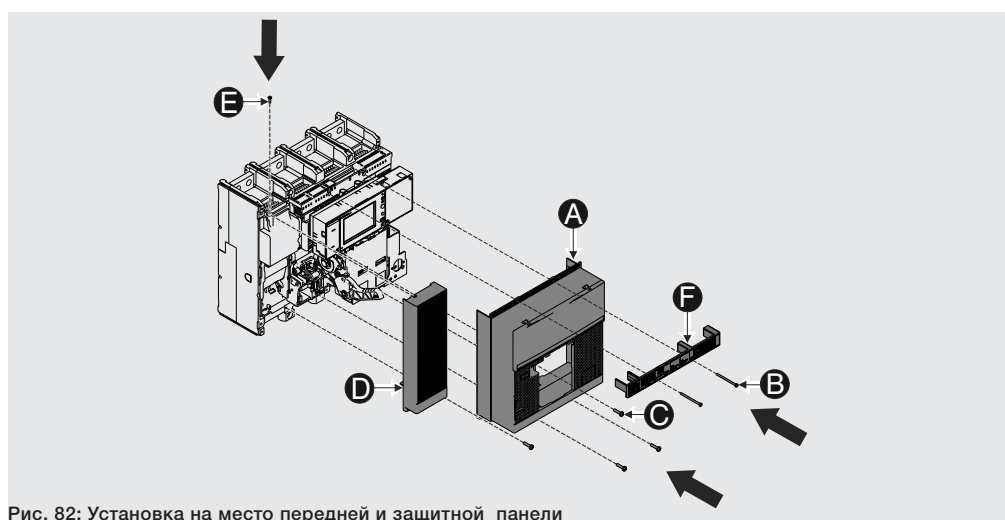


Рис. 82: Установка на место передней и защитной панели

2 - Схемы электрических соединений

Общие схемы подключения Далее показана схема электрических соединений автоматического выключателя:

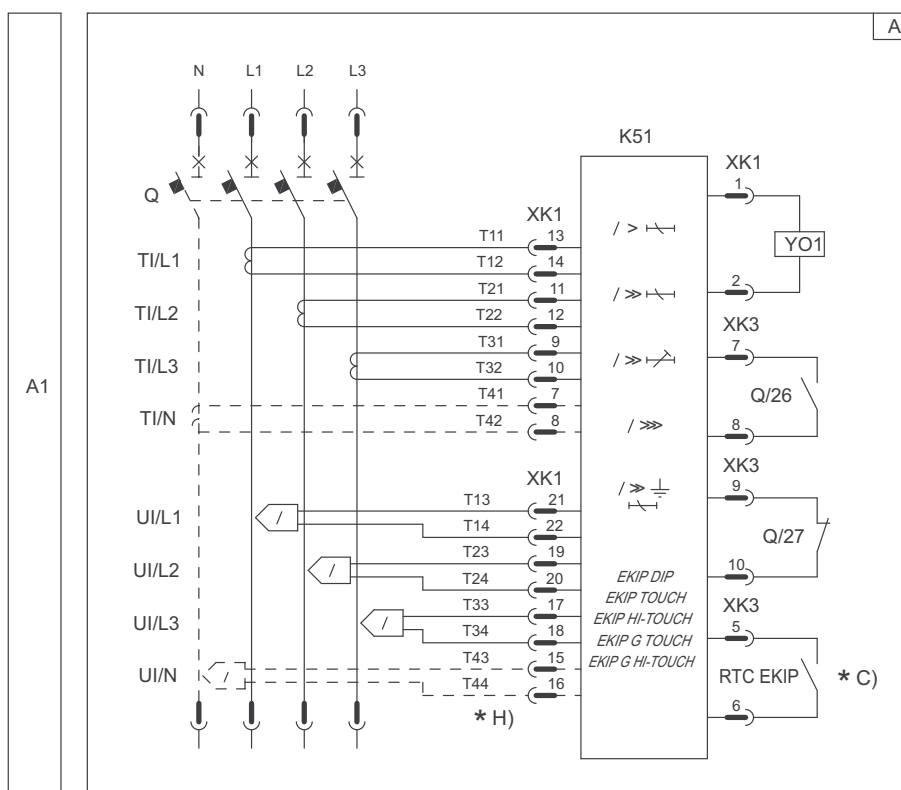


Схема А: Общая схема автоматического выключателя



ПРИМЕЧАНИЕ: Схема показана для следующего состояния:

- Автоматический выключатель в выкатной версии (схема также действительна для стационарной версии), в отключенном состоянии и положении «Вкачен».
- В цепях отсутствует напряжение
- Расцепитель защиты в несработавшем состоянии
- Механизм управления с невзведенными пружинами.

Далее показана схема электрических соединений выключателя-разъединителя:

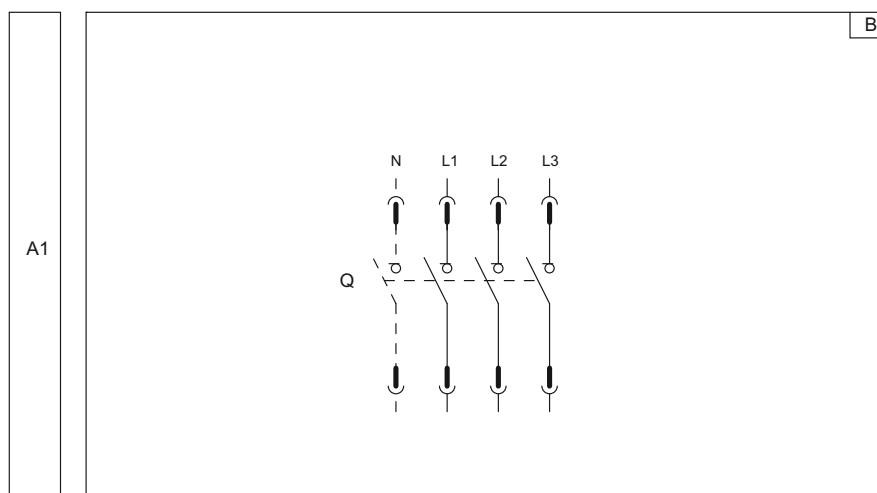


Схема В: Общая схема выключателя-разъединителя

продолжение на следующей странице

Схема подключения автоматического выключателя показана без дополнительных источников питания для расцепителя Ekip. Если автоматический выключатель имеет дополнительный модуль питания Ekup Supply, то соответствующую информацию см. на стр. 162.

Если автоматический выключатель не оснащен дополнительным модулем питания Ekup Supply, то для подключения вспомогательного источника питания расцепителя Ekup см. схему непосредственного подключения питания, показанную ниже.

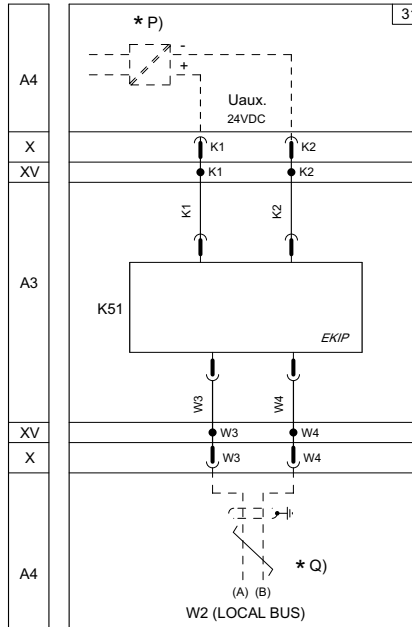


Схема 31: Непосредственное подключение вспомогательного питания

Клеммная колодка автоматического выключателя

Автоматический выключатель комплектуется клеммной колодкой, предназначенной для подключения дополнительных устройств, которые могут отличаться в зависимости от типа автоматического выключателя:

- Клеммная колодка для автоматического выключателя в стационарном исполнении;
- Клеммная колодка для автоматического выключателя в выкатном исполнении.

Отличия между двумя этими типами клеммных колодок показаны на Рис. 83 :

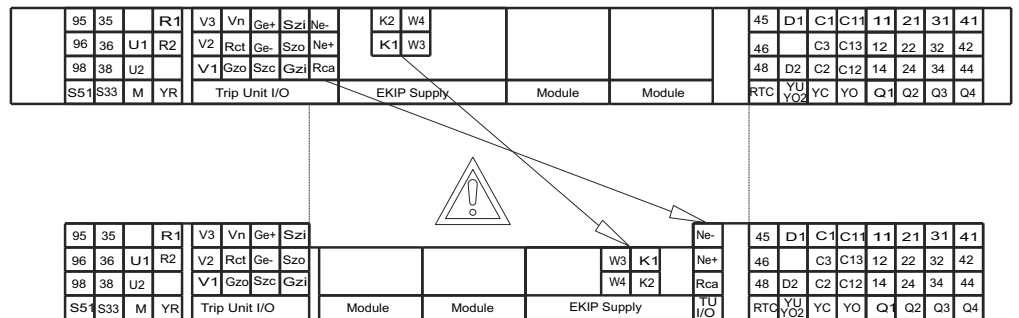


Рис. 83

На стр. 158 показана клеммная колодка для автоматического выключателя в выкатном исполнении.

ПРИМЕЧАНИЕ! подробная схема электрических соединений конкретных дополнительных устройств приводится на страницах, посвященных описанию этих устройств.

Нумерация рисунка схемы [n]

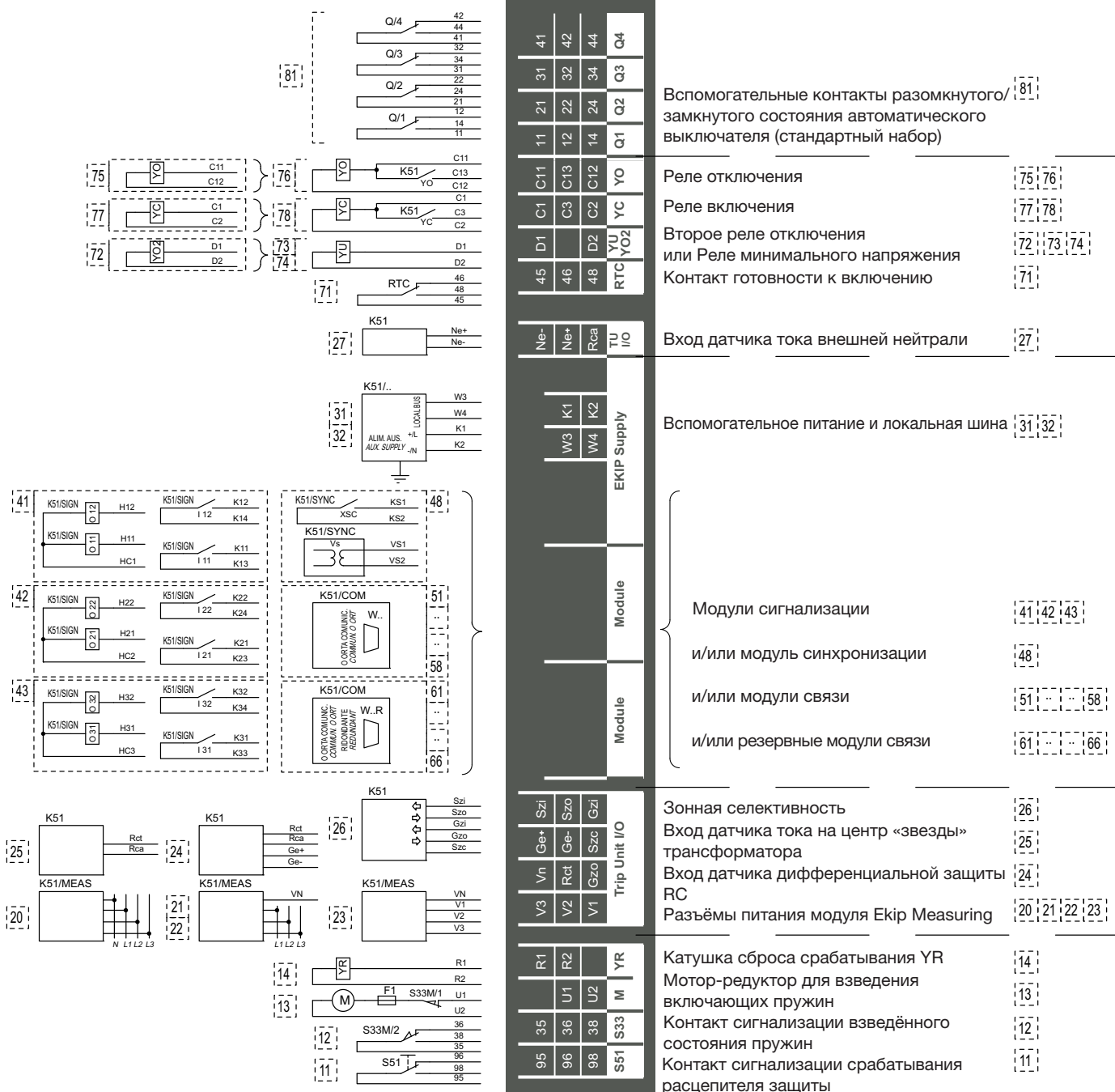


Рис. 84

продолжение на следующей странице

Далее приведены пояснения к обозначениям на схемах электрических подключений

Обозначение	Описание
*	См. примечание, обозначенное соответствующей буквой
A1	Аксессуары, устанавливаемые на подвижной части выкатного автоматического выключателя
A3	Аксессуары, устанавливаемые на фиксированной части выкатного автоматического выключателя
A4	Пример устройств и соединений для работы и сигнализации, подключаемых во внешней цепи
BUS1	Последовательный интерфейс с внешней шиной
D	Электронное устройство выдержки времени для реле минимального напряжения YU
F1	Предохранитель защиты мотор-редуктора замедленного действия
GZi(DBi)	Вход зонной селективности для защиты G или вход «обратного» направления для защиты D
GZo(DBo)	Выход зонной селективности для защиты G или выход «обратного» направления для защиты D
I O1...32	Программируемые цифровые входы расцепителя защиты Ekip
K51	Расцепители защиты Ekip (аппаратная часть)
K51 / COM	Модуль связи
K51 / MEAS	Модуль измерения
K51 / SIGN	Модуль сигнализации
K51 / SUPPLY	Дополнительный модуль вспомогательного питания (110-220 В перем./пост. тока и 24-48 В пост. тока)
K51 / SYNC	Модуль синхронизации
K51 / YC	Управление включением через расцепитель защиты Ekip
K51 / YO	Управление отключением, подаваемая через расцепитель защиты Ekip
M	Двигатель для взведения замыкающих пружин
O 01...32	Программируемые сигнальные контакты расцепителя защиты Ekip
O SC	Контакт расцепителя защиты Ekip для управления синхронизацией
Q	Автоматический выключатель
Q / 1...Q / 27	Вспомогательные контакты автоматического выключателя
RC	Датчик защиты от токов утечки RC (дифференциальные токи)
RTC Ekip	Вспомогательный внутренний контакт готовности автоматического выключателя к включению (используется для расцепителя)
RTC	Контакт сигнализации готовности к включению автоматического выключателя
S33M / 1...2	Концевые контакты взведения замыкающей пружины мотор-редуктором
S43	Переключатель режима удаленного/местного управления
S51	Контакт сигнализации срабатывания расцепителя защиты
S75E / 1...4	Контакты для сигнализации о положении «Выкачен» автоматического выключателя (только для выкатного исполнения).
S75I / 1...5	Контакты для сигнализации о положении «Вкачен» автоматического выключателя (только для выкатного исполнения).
S75T / 1...2	Контакт для сигнализации о положении «Выкачен для тестирования» автоматического выключателя (только для выкатного исполнения).
SC	Кнопка или контакт для замыкания автоматического выключателя
SO	Кнопка или контакт для мгновенного размыкания автоматического выключателя
SO1	Кнопка или контакт для размыкания автоматического выключателя с устройством задержки времени

продолжение на следующей странице

SR	Кнопка или контакт для электрического сброса контакта сигнализации срабатывания расцепителя S51
SZi(DFi)	Вход зонной селективности для защиты S или вход «прямого» направления для защиты D
SZo(DFo)	Выход зонной селективности для защиты S или выход «прямого» направления для защиты D
TI / L1	Трансформатор тока, фаза L1
TI / L2	Трансформатор тока, фаза L2
TI / L3	Трансформатор тока, фаза L3
TI / N	Трансформатор тока, нейтраль
TU1...TU2	Внешний трансформатор напряжения
Uaux	Вспомогательный источник питания
UI / L1	Датчик тока фазы L1
UI / L2	Датчик тока фазы L2
UI / L3	Датчик тока фазы L3
UI / N	Датчик тока нейтрали
UI / O	Датчик тока на центр «звезды» трансформатора
W2	Последовательный интерфейс с внутренней шиной (локальная шина)
W9...W13	Разъем RJ45 для модулей связи
W9R...W11R	Разъем RJ45 для резервных модулей связи
X	Разъем вспомогательных цепей выкатного автоматического выключателя
XB1...XB7	Разъемы аксессуаров автоматического выключателя
XF	Клеммная колодка контактов положения автоматического выключателя в выкатном исполнении (на фиксированной части)
XK1...XK3	Внутренние разъемы для вспомогательных цепей расцепителей защиты Ekip
XK7	Внутренний разъем для вспомогательных цепей модуля связи
XV	Клеммная колодка для вспомогательных цепей автоматического выключателя в стационарном исполнении
YC	Реле включения
YO	Реле отключения
YO1	Катушка срабатывания расцепителя защиты
YO2	Второе реле отключения
YR	Катушка для электрического сброса контакта сигнализации срабатывания расцепителя S51
YU	Реле минимального напряжения

Далее приведены обозначения примечаний на схемах электрических подключений

Примечание	Описание
A)	Вспомогательное питание для расцепителя защиты Ekip является обязательным (см. схемы рис. 31-32)
B)	При установленных 4 смешанных контактах Q1 и Q2 - это контакты 400 В, контакты Q3 и Q4 - это контакты 24 В.
C)	Всегда поставляется с модулем Ekip Com.
D)	Всегда поставляется с мотор-редуктором для взведения включающих пружин (схема 13).
E)	Для напряжений выше 690 В обязательно использование внешнего разъема для подключения питания и понижающего трансформатора напряжения.
F)	Подключения между датчиком защиты от дифференциального тока и клеммами разъема X (или XV) автоматического выключателя должны производиться с помощью 4-х проводного экранированного витого кабеля (витая пара типа BELDEN 9696 или аналогичный), длиной не более 10 м. Экран должен быть заземлен на стороне автоматического выключателя.

продолжение на следующей странице

Примечание	Описание
G)	Для всех электронных защитных расцепителей, оснащенных дисплеем и функциями защиты LSIG. Функция защиты от замыкания на землю (Gext) доступна при использовании датчика тока датчика тока, расположенного на центре звезды трансформатора СН/НН. Подключения между клеммами 1 и 2 трансформатора тока UI/O и клеммами Ge+ и Ge- разъема X (или XV) должны осуществляться с помощью экранированного и витого 2-х проводного кабеля (типа BELDEN 9841 или аналогичного) длиной не более 15 м.
H)	Подключение между клеммной колодкой и внешним датчиком тока нейтрали должно производиться с помощью кабеля длиной 2 м, входящим в комплект. Для трёхполюсного выключателя выводы Ne+ и Ne- разъема X (или XV) должны быть замкнуты при отсутствии датчика на внешнем нейтральном проводнике.
I)	Обязательно использование при наличии любого электронного модуля Ekip.
L)	При установленном в клеммной колодке выключателей аксессуаре Ekip Supply также можно установить до двух дополнительных модулей (схемы 41...58). Каждый из дополнительных модулей может быть выбран только один раз. Если в качестве дополнительного модуля выбран модуль связи Ekip Com, то он может быть продублирован дополнительным модулем связи схемы 61...66.
O)	При одновременном использовании нескольких модулей связи Ekip Com с автоматическим выключателем выкатного исполнения, контакт положения S75I/5 должен быть подключён только к одному из модулей.
P)	Вспомогательное напряжение Uвспом обеспечивает активизацию всех функций расцепителей защиты Ekip. Для питания цепей расцепителя должен использоваться изолированный от земли гальванически развязанный источник питания, который соответствует стандартам IEC 60950 (UL 1950), или его аналоги, которые гарантируют ток утечки (см. IEC 478/1, CEI 22/3) не более 3,5 мА, IEC 60364-41 и CEI 64-8
Q)	Для локальной шины максимальная длина кабеля составляет 15м.

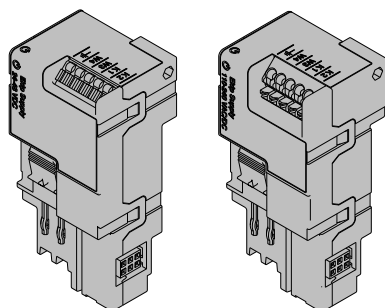
Дополнительные электронные устройства

1 - Модули питания Ekip Supply

Описание Устройство Ekip Supply представляет собой дополнительный модуль питания.

Имеется два типа модулей питания, отличающиеся по входному напряжению:

- Ekip Supply 24-48 В постоянного тока
- Ekip Supply 110-240 В переменного/постоянного тока.



Данные модули выполняют три функции:

- Подача к расцепителю гальванически развязанного вспомогательного питания 24 В постоянного тока.
- Подача вспомогательного питания 24 В постоянного тока к электронным дополнительным модулям, установленным в клеммной колодке.
- Действует в качестве соединителя для подключения локальной шины между расцепителем и электронными дополнительными модулями, установленными в клеммной колодке.

Совместимость Модули данного типа могут быть установлены при наличии любых расцепителей версий Ekip Dip, Ekip Touch, Ekip Hi-Touch, Ekip G-Touch и Ekip G-Hi-Touch.

Электрические характеристики Далее приведен перечень электрических характеристик:

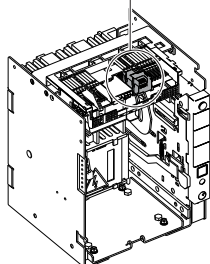
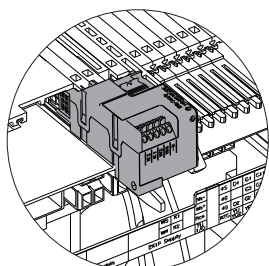
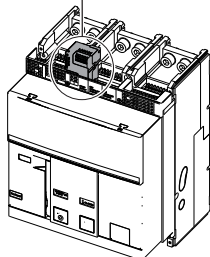
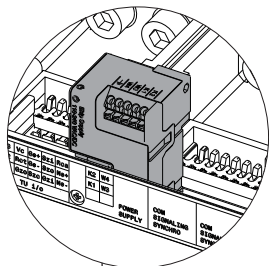
Модуль	Напряжения питания	Частота	Мощность на входе
Ekip Supply 24-48 В пост. тока	21,5...53 В пост. тока	-	максимум 10 Вт
Ekip Supply 110-240 В пост./перем. тока	105...265 В пост./перем. тока	45...66 Гц	максимум 10 Вт/ВА

Подключения

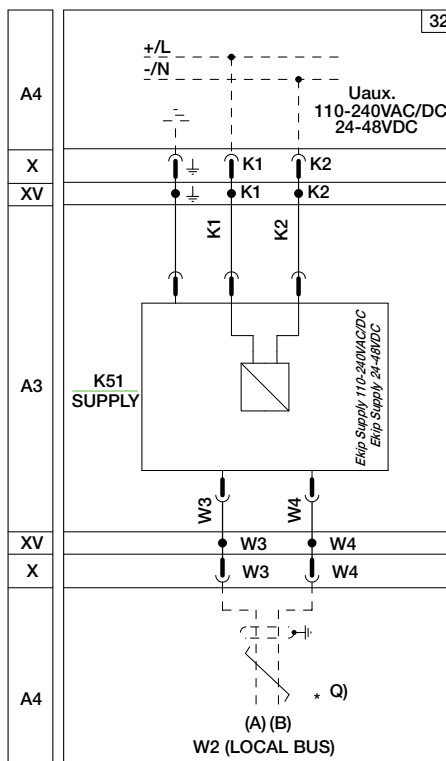
Модули должны быть установлены в клеммной колодке автоматического выключателя или в колодке фиксированной части автоматического выключателя в выкатном исполнении, в указанном свободном гнезде.

Информация по выполнению монтажа доступна на веб-сайте <http://www.abb.com/abblibrary/DownloadCenter/>, в частности, в технической инструкции [1SDH001000R0511](http://www.abb.com/abblibrary/DownloadCenter/).

Электрическая схема приведена ниже:



51	52	53	54	55	56	57	58	59	60	61	62	63	64	65	66	67	68	69	70	71	72	73	74	75	76	77	78	79	80	81	82	83	84	85	86	87	88	89	90	91	92	93	94	95	96	97	98	99	100												
Q5, Q10	Ekip Signalling 4K	S51	S33	M	YR	TRIP Unit I/O	V3	Vn	Ge+	Sa+	V2	Rct	Ge-	Sa-	V1	Szo	Szc	Ca	Module	Module	Module	W3	K1	Ne+	45	D1	C1	C11	C21	11	21	31	41	Ne+	46	C3	C13	12	22	32	42	Ne+	48	D2	C2	C12	C22	14	24	34	44	Ne+	49	YU	Y02	Y0	Y02	Q1	Q2	Q3	Q4



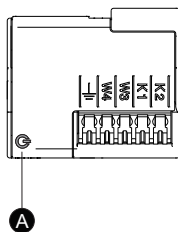
* A), * I)

Схема 32

Дополнительная информация находится на стр. 159, или на веб-сайте <http://www.abb.com/abblibrary/DownloadCenter/>, схема входит в состав документа [1SDM000091R0001](http://www.abb.com/abblibrary/DownloadCenter/).

Сигнализация

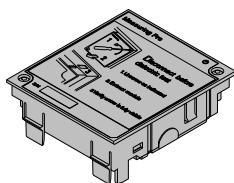
Таблица ниже иллюстрирует возможные сигналы и их значение:



Поз.	Описание
A	Зелёный светодиодный индикатор состояния питания. Возможные состояния: • ВКЛ.: питание отсутствует • ВКЛ.: питание включено

2 - Модули измерения Ekip Measuring

Описание



Устройства Ekip Measuring представляет собой дополнительный модуль, обеспечивающий измерение напряжения, мощности и энергии.

В частности:

- Модуль обеспечивает измерение действующего среднеквадратичного значения напряжения и частоты трехфазной системы на внутренних контактах автоматического выключателя, или на внешних разъемах (по-умолчанию и стандартно выключатели поставляются с разъемами для внешнего подключения питания к модулям Ekip Measuring). На основании результатов этих измерений в расцепителе осуществляется определение величины мощности и энергии, которые, таким образом, становятся доступными.
- При совместной работе с модулем синхронизации Ekip Synchrocheck возможно определение условия обеспечения синхронизации между двумя независимыми источниками питания (внешние разъемы подключения аппарата с Ekip Measuring Pro на первом источнике питания и внешняя цепь второго источника питания).

Доступно два типа таких модулей:

- Ekip Measuring, который включает в себя только функции измерения (см. раздел 15 «Измерения, выполняемые модулями Ekip Measuring», стр. 130).
- Ekip Measuring Pro, который обладает функцией измерения, возможностью подавать питание к расцепителю, а также обеспечивает функции защиты (см. раздел 10 «Функции защиты с модулем Measuring Pro» на стр. 96).

При наличии модуля Ekip Measuring Pro питание расцепителя обеспечивается в том случае, если хотя бы одно линейное напряжение больше или равно ~80 В.

Совместимость и питание

Модули измерения Ekip Measuring и Ekip Measuring Pro могут использоваться совместно с расцепителями серии Ekip Touch, причем первый следует применять, если пользователю требуется наличие только функции измерения, а второй – если требуется обеспечивать питание и активировать функции защиты по качеству напряжения. Для расцепителей версий Ekip Hi-Touch, G Touch и G Hi-Touch модуль Ekip Measuring Pro входит в состав стандартной поставки.

Работа модуля Ekip Measuring возможна в том случае, если расцепитель получает питание от вспомогательного источника (например, оснащен дополнительным модулем Ekip Supply). При использовании модуля Ekip Measuring Pro наличие вспомогательного источника питания не обязательно.

Электрические характеристики

В таблице ниже приведены электрические характеристики модулей:

Характеристика	Значение
Линейное входное напряжение	0...760 В переменного тока (до 690В прямого подключения)
Частота на входе	30...80 Гц

Внешний трансформатор напряжения

Если входное линейное напряжение, подаваемое к модулям, превышает значение в 690 В переменного тока (максимум ~760 В), то обязательно должно использоваться подключение через внешние разъемы и развязывающий понижающий трансформатор напряжения.

При наличии внешних разъемов использование разделительного трансформатора является обязательным. В таблице ниже приведены технические характеристики, которыми должен обладать такой трансформатор:

Характеристики	Описание
Механические	<ul style="list-style-type: none"> • Монтаж: согласно EN 50022, DIN43880. • Материал: негорючая термопластмасса. • Степень защиты: IP30. • Электростатическая защита: с экраном, подключенным к заземлению
Электрические	<ul style="list-style-type: none"> • Класс точности: ≤ 0.5. • Мощность: ≥ 10 ВА. • Перегрузка: 20 % постоянная. • Изоляция: 4 кВ между входами и выходами, 4 кВ между экраном и выходами, 4 кВ между экраном и входами. • Частота: 45...66 Гц.

Измерения

В таблице ниже приведены данные о точности выполняемых измерений:

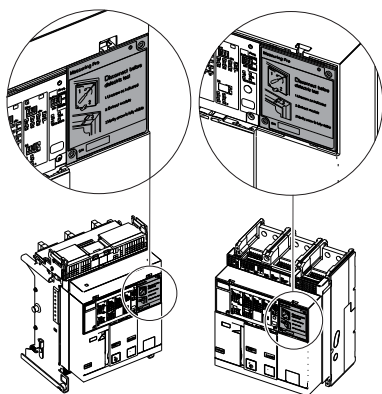
Характеристика	Диапазон	Точность
Линейное напряжение ⁽¹⁾	~100...1150 В	$\pm 0,5$ % при 45...66 Гц
Частота ⁽²⁾	30...80 Гц	$\pm 0,1$ % ⁽³⁾

⁽¹⁾ Если линейное напряжение выше ~690 В (максимум ~760 В), необходимо использовать внешнее подключение и внешний развязывающий трансформатор напряжения.

⁽²⁾ Измерение частоты начинает осуществляться при измеряемом линейном напряжении $\geq \sim 36$ В, и прекращается, если величина линейного напряжения снижается $\leq \sim 32$ В.

⁽³⁾ При отсутствии гармонических искажений.

Подключения



Модули измерения устанавливаются непосредственно на основную плату, справа от расцепителя. Параллельно, эти модули должны подключаться к разъему, через который фазное напряжение и напряжение нейтрали подается на внутренние контакты автоматического выключателя, или на внешние разъемы. Для подключения модулей Ekіp Measuring и Ekіp Measuring Pro к внешним разъемам питания (стандартная конфигурация) нет необходимости в подключении разъемов к модулям внутри аппарата. Необходимо только подать питание к клеммам V1, V2, V3, Vn от контролируемой цепи.

Информация по выполнению монтажа доступна на веб-сайте <http://www.abb.com/abblibrary/DownloadCenter/>, в частности, в технической инструкции [1SDH001000R0505](http://www.abb.com/abblibrary/DownloadCenter/1SDH001000R0505).

ВАЖНО! в случае проведения испытания на изоляцию, следует отключить модули, как показано в технической инструкции, а также отключить внешние разъемы от клеммной колодки. Демонтировать модули нет необходимости.

Схемы электрических подключений модулей приведены ниже, как с разделительным трансформатором, так и без него.

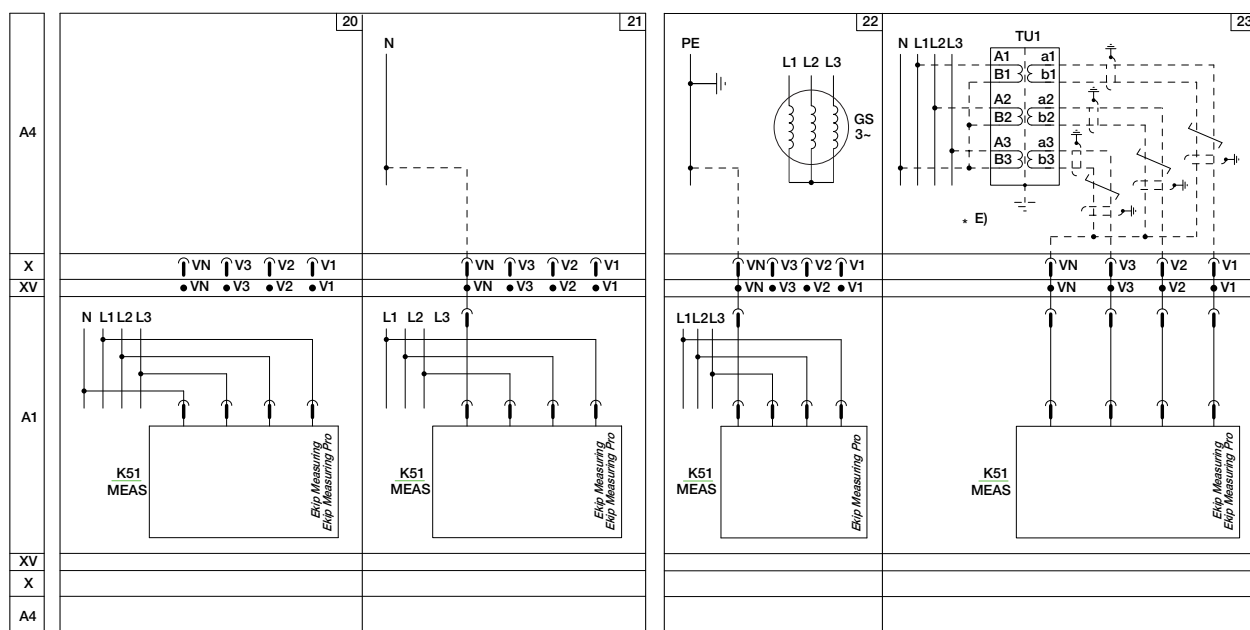
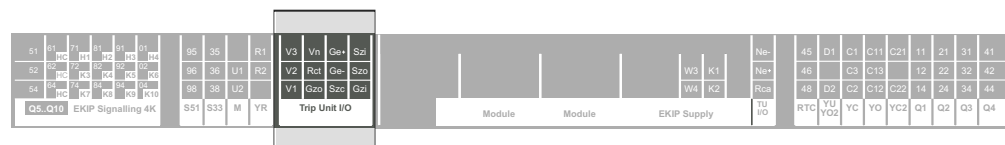
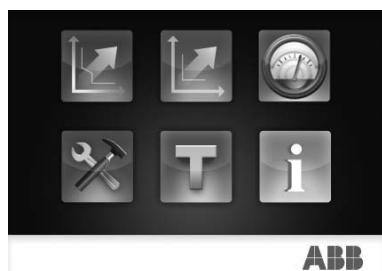


Схема 20 – 21 – 22 – 23

Дополнительная информация находится на стр. 159, или на веб-сайте <http://www.abb.com/abblibrary/DownloadCenter/>, схема входит в состав документа [1SDM000091R0001](http://www.abb.com/abblibrary/DownloadCenter/1SDM000091R0001).

Доступ через дисплей



При наличии питания расцепителя, установка измерительных модулей вызывает активацию на дисплее:

- дополнительных графических страниц, на которых отображаются измеренные значения
- дополнительных меню.

Дополнительные графические страницы:

- Общая информация о выполняемых измерениях (максимальный фазный ток, максимальное линейное напряжение, коэффициент мощности, а также активная, реактивная и полная мощность), доступ к которым можно получить из страницы **Гистограммы**, см. стр. 61.
- Индикаторы максимального линейного напряжения, а также активной, реактивной и полной мощности, доступ к которым осуществляется путем выбора страницы **Приборные измерения** см. стр. 63.
- Детальные измерения фазных и линейных напряжений, активной, реактивной и полной мощности, а также счетчиков энергии, доступ к которым осуществляется путем выбора страницы **Измерения**, см. стр. 64.
- Архив минимальных и максимальных измеренных значений линейных напряжений, а также максимальной и средней мощности, доступ к которому осуществляется из меню **Измерения**, см. стр. 72.
- Формы волны и гармоники линейных напряжений, доступ к которым осуществляется из меню **Измерения**.

Дополнительные меню позволяют пользователю:

- Конфигурировать функции защиты, активируемые при наличии модуля измерения Ekip Measuring Pro.
- Выполнять конфигурирование модулей.
- Отображать измеренные значения, относящиеся к модулям (в дополнение к тем, которые отображаются на графических страницах).
- Отображать информацию о модулях.

Таблица ниже иллюстрирует путь доступа к параметрам конфигурации функций защиты, активируемых при наличии модуля Ekip Measuring Pro.

Дополнительные защиты	...	
	Защита IU	
	Защита RC ⁽¹⁾	
	Защита UV	
	Защита UV2	
	Защита OV	
	Защита OV2	
	Защита RV	
	Защита VU	
	Защита UF	
	Защита UF2	
	Защита OF	
	Защита OF2	
	Защита ROCOF	
	Защита RP	
	Защита RQ	
	Защита OP	
	Защита OQ	
	Защита UP	
	Syncrocheck	
Предупреждения	Последовательность фаз	
	Cos φ	
Пороговые токи		
...		


⁽¹⁾ Функция защиты, доступная при наличии модуля номинального тока RC и модуля Ekip Measuring Pro, а также внешнего дифференциального датчика тока утечки RC (см. меню Настройки – Автоматический выключатель – Защита земли и альтернативная функции защиты Gext (см. меню Функции защит)).

продолжение на следующей странице



ПРИМЕЧАНИЕ: выбор функции защиты открывает перечень параметров, которые могут быть настроены для выбранной защиты. Более подробная информация о функциях защиты приведена в гл. 10 «Функции защиты с модулем Measuring Pro» на стр. 96 и в разделе 11 «Функции защиты расцепителя Hi-Touch» на стр. 102.

Таблица ниже иллюстрирует путь доступа через меню дисплея для просмотра измерений и команд, активируемых модулями измерения Ekip Measuring:

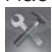
Измерения 		...		
		События		
	История событий	Измерения		...
				I Max
				U Min
				U Max
				P Max
				P Средн
				Q Max
				Q Средн
				S Max
				S Средн
		Сбросить измерения		
	Интервал измерений			
	Коэффициент мощности			
	Частота			
	Энергия		Счетчики энергии	
			Сбросить счётчики	
			Сброс результатов	
	Пик-фактор			
Гармонические искажения				
Ekip Synchrocheck				
Анализатор сети (Network Analyzer)	Форма волны	...		
		Счетчики		
			...	
			Ne	
			Напряжение 12	
	Напряжение 23			
	Напряжение 31			
Техническое обслуживание				

продолжение на следующей странице

В таблице ниже описаны измеряемые величины и команды, доступ к которым можно получить из меню:

Измеряемая или контролируемая величина	Описание
U Min	Показывается архив минимальных измеренных значений линейного напряжения в форме гистограммы (см. стр. 75).
U Max	Показывается архив максимальных измеренных значений линейного напряжения в форме гистограммы (см. стр. 75).
P Max	Показывается архив максимальных измеренных значений активной мощности в форме гистограммы (см. стр. 75).
P Средн	Показывается архив средних значений активной мощности в форме гистограммы (см. стр. 75).
Q Max	Показывается архив максимальных измеренных значений реактивной мощности в форме гистограммы (см. стр. 75).
Q Средн	Показывается архив средних значений реактивной мощности в форме гистограммы (см. стр. 75).
S Max	Показывается архив максимальных измеренных значений полной мощности в форме гистограммы (см. стр. 75).
S Средн	Показывается архив средних значений полной мощности в форме гистограммы (см. стр. 75).
Коэффициент мощности	Показывается значение коэффициента мощности.
Счётчики энергии	Показываются значения активной, реактивной и полной энергии.
Сбросить счётчики	Сброс счетчиков энергии.
Сброс результатов	Открывается перечень параметров для программирования сброса счетчиков энергии (см. стр. 72).
Напряжение 12	Показывается форма волны линейного напряжения U12, при этом данные поступают с момента выбора (см. стр. 76).
Напряжение 23	Показывается форма волны линейного напряжения U23, при этом данные поступают с момента выбора (см. стр. 76).
Напряжение 31	Показывается форма волны линейного напряжения U31, при этом данные поступают с момента выбора (см. стр. 76).

Таблица ниже иллюстрирует путь доступа к параметрам конфигурации модулей на дисплее:


Настройки 	...				
	Основная частота				
	Модули	Местный/Удалённый			
		Локальная шина			
		...			
		Ekip Measuring	Трансформатор напряжения		
			Номинальное напряжение		
			Первичное напряжение		
			Вторичное напряжение		
		Прямое направление мощности			
...					
Функция					
Power Controller					
...					

продолжение на следующей странице

В таблице ниже описаны параметры конфигурирования модулей:

Параметр	Значения	По умолчанию	Описание
Трансформатор напряжения	Отсутствует, Присутствует	Отсутствует	<ul style="list-style-type: none"> Отсутствует = Разделительный трансформатор на стороне питания входов модуля отсутствует. Присутствует = Разделительный трансформатор на стороне питания входов модуля имеется.
Номинальное напряжение	100 В, 115 В, 120 В, 190 В, 208 В, 220 В, 230 В, 240 В, 277 В, 347 В, 380 В, 400 В, 415 В, 440 В, 480 В, 500 В, 550 В, 600 В, 660 В, 690 В	100 В	Отображается при настройке трансформатора напряжения «Отсутствует», номинальное напряжение установки.
Первичное напряжение	100 В, 115 В, 120 В, 190 В, 208 В, 220 В, 230 В, 240 В, 277 В, 347 В, 380 В, 400 В, 415 В, 440 В, 480 В, 500 В, 550 В, 600 В, 660 В, 690 В, 910 В, 950 В, 1000 В, 1150 В	100 В	Отображается при настройке трансформатора напряжения «Присутствует», напряжение первичной обмотки разделительного трансформатора.
Вторичное напряжение	100 В, 110 В, 115 В, 120 В, 200 В, 230 В	100 В	Отображается при настройке трансформатора напряжения «Присутствует», напряжение вторичной обмотки разделительного трансформатора.
Прямое направление мощности	Снизу->Вверх, Сверху->Вниз	Снизу->Вверх	<ul style="list-style-type: none"> Снизу->Вверх = Поток энергии от нижних выводов к верхним выводам (нагрузка подключена к верхним выводам). Сверху->Вниз = Поток энергии от верхних выводов к нижним выводам (нагрузка подключена к нижним выводам).

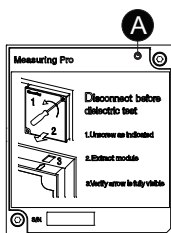
Таблица ниже иллюстрирует путь доступа к отображению на дисплее информации о модулях:

Информация 	Расцепитель защиты	
	Автоматический выключатель	
	Модули	...
		Ekip Measuring
		...
	Power Controller	

Данными, которые могут быть отображены для модуля, являются серийный номер и версия устройства («Basic» для модулей Ekip Measuring, «Pro» для модулей Ekip Measuring Pro).

Сигнализация

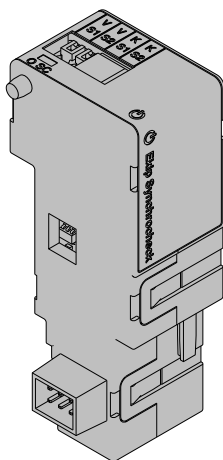
В таблице ниже описаны возможные сигналы, а также их значение:



Поз.	Описание
A	<p>Светодиодный индикатор питания, зеленый; имеется только в модулях Ekip Measuring Pro.</p> <p>Возможные состояния:</p> <ul style="list-style-type: none"> Выключен: питание расцепителя модуля Ekip Measuring Pro отсутствует. Постоянное свечение: осуществляется питание расцепителя от модуля Ekip Measuring Pro.

3 - Модуль синхронизации Ekip Synchrocheck

Описание Устройство Ekip Synchrocheck представляет собой дополнительный модуль, который, при совместном использовании с модулем Ekip Measuring Pro, служит для распознавания наличия условий синхронизации между внутренними и внешними контактами автоматического выключателя, необходимой для замыкания автоматического выключателя.



Модуль Ekip Synchrocheck обеспечивает измерение напряжения на внешних контактах (внешнее напряжение), в то время как модуль Ekip Measuring Pro измеряет напряжение, имеющееся на внутренних или внешних разъемах питания (по-умолчанию, внешние). При работе с генератором и наличии стандартной конфигурации автоматического выключателя, внешнее напряжение равно линейному напряжению сети, а внутреннее напряжение (с внутренних или внешних разъемов) равно напряжению генератора.

Для модуля доступно 2 рабочих режима:

- С шиной под напряжением, когда внешнее напряжение отлично от нуля.
- С шиной без напряжения, если одно из напряжений питания равно нулю (внешнее при «стандартной» конфигурации, внутреннее при «обратной» конфигурации).

В режиме, когда шина под напряжением:

- Поиск условий синхронизации начинается в том случае, если внешнее напряжение больше или равно минимального значения (по умолчанию $0,5 U_n$) в течение минимального времени (по умолчанию 1 с).
- Синхронизация считается достигнутой, если различия между действующими значениями частоты и фазного напряжения, а также углом сдвига фаз не превышают максимального значения (по умолчанию $0,12 U_n$, 0,1 Гц и 50°).

В режиме, когда шина без напряжения и «стандартной» конфигурации:

- Поиск условий синхронизации начинается в том случае, если внутреннее напряжение превышает минимальное значение (по умолчанию $0,5 U_n$) в течение минимального времени (по умолчанию 1 с).
- Синхронизация считается достигнутой, если внешнее напряжение не превосходит максимальное значение (по умолчанию $0,2 U_n$) в течение минимального времени (по умолчанию 1 с).

В режиме, когда шина без напряжения и «обратной» конфигурации, условия внутреннего и внешнего напряжения меняются на противоположные.

К упомянутым выше условиям конфигурации можно добавить, что автоматический выключатель должен быть разомкнут (активировав параметр «Оценить состояние АВ», которое по умолчанию отключено).

Проверки угла сдвига фаз и частоты могут быть отключены.



ВАЖНО! для того, чтобы иметь возможность отключить проверки угла сдвига фаз и частоты, следует убедиться, что между внутренними или внешними контактами уже имеется соответствие требуемой частоты и фазы.

Сигнал синхронизации активируется при достижении синхронизации, и остается активным минимум 200 мс. По истечении этого времени, сигнал сохраняется до тех пор, пока поддерживается синхронизация, и деактивируется при его нарушении или при размыкании автоматического выключателя (при активированной опции «Оценить состояние автоматического выключателя (Evaluate CB Status)», или при прерывании связи с расцепителем.

При наличии модуля Ekip Synchrocheck открывается доступ к контакту клеммной коробки (K S1 и K S2). В зависимости от конфигурации модуля, этот контакт может быть нормально-замкнутым или нормально-разомкнутым, с изменением состояния при достижении синхронизации.



ВАЖНО! в одном автоматическом выключателе может быть установлен только один модуль Ekip Synchrocheck.

Совместимость и питание Данный модуль может быть установлен при наличии расцепителей версий Ekip Touch, Hi-Touch, G Touch или G Hi-Touch, также требуется, чтобы в гнездо клеммной колодки автоматического выключателя был установлен модуль питания Ekip Supply.

Электрические характеристики

В таблице ниже приведены электрические характеристики модуля:

Характеристика	Значение
Входное напряжение	~0...120 В
Частота на входе	30...80 Гц
Выходной контакт	<ul style="list-style-type: none"> • Максимальная мощность коммутации⁽¹⁾: 1250 ВА. • Максимальное напряжение коммутации⁽¹⁾: 150 В постоянного тока / 250 В переменного тока. • 2 А при 30 В пост. тока ⁽¹⁾, 0,8 А при 50 В пост. тока, 0,2 А при 150 В пост. тока, 4А при ~250 В. • Напряжение изоляции: ~2000 В (1 мин при 50 Гц).

⁽¹⁾ Данные относятся к резистивной нагрузке

Разделительный трансформатор

Между внешними контактами автоматического выключателя и входами модуля всегда должен быть установлен разделительный трансформатор, имеющий характеристики, указанные в таблице ниже:

Характеристика	Описание
Механическая	<ul style="list-style-type: none"> • Монтаж: согласно EN 50022 DIN43880. • Материал: негорючая термопластмасса. • Степень защиты: IP30. • Электростатическая защита: с экраном, подключенным к заземлению
Электрическая	<ul style="list-style-type: none"> • Класс точности: $\leq 0,5$. • Мощность: ≥ 5 ВА. • Перегрузка: 20 % постоянная. • Изоляция: 4 кВ между входами и выходами, 4 кВ между экраном и выходами, 4 кВ между экраном и входами. • Частота: 45...66 Гц.

Измерения

В таблице ниже указана точность измерений, выполняемых модулем:

Характеристика	Диапазон	Точность
Напряжение	~10...120 В	$\pm 1\%$ ⁽¹⁾
Частота ⁽²⁾	30...80 Гц	$\pm 0,1\%$ ⁽³⁾
Фаза ⁽⁴⁾	-180...+180°	$\pm 1^\circ$

⁽¹⁾ При режиме «шина под напряжением».

⁽²⁾ При наличии напряжения в шине измерение частоты начинает осуществляться при измеряемом напряжении $\geq \sim 36$ В, и прекращается, если величина напряжения становится $\leq \sim 32$ В.

⁽³⁾ При отсутствии гармонических искажений.

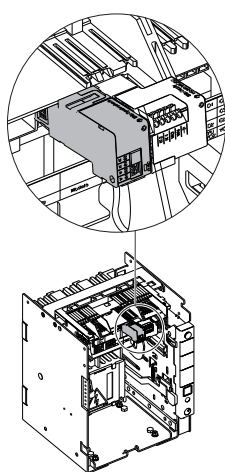
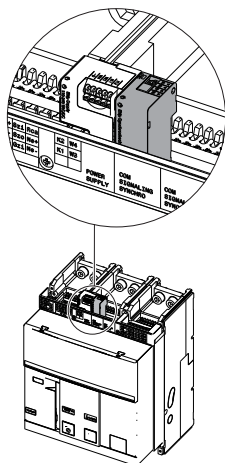
⁽⁴⁾ Измерения угла сдвига фаз относятся к различию между внутренним и внешним напряжением фазы.

Подключения

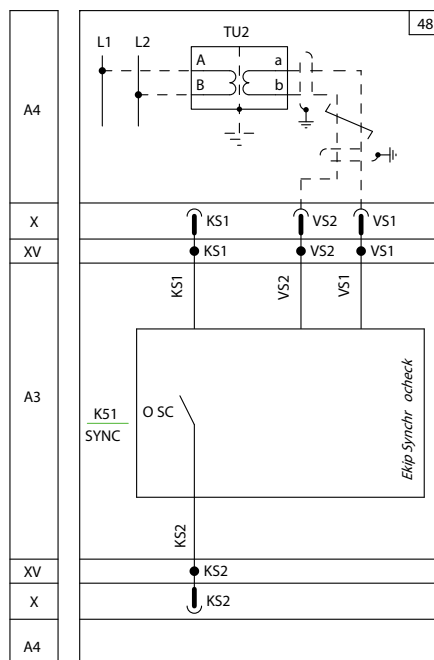
Модуль Ekip Synchrocheck должен быть установлен в клеммной колодке автоматического выключателя или в фиксированной части автоматического выключателя в выкатном исполнении, в первом свободном гнезде после модуля питания Ekip Supply.

Информация по выполнению монтажа доступна на веб-сайте <http://www.abb.com/abblibrary/DownloadCenter/>, в частности, в технической инструкции [1SDH001000R0513](#).

Электрическая схема приведена ниже:



S1	S2	S3	S4	S5	S6	S7	S8	S9	S10	S11	S12	S13	S14	S15	S16	S17	S18	S19	S20	S21	S22	S23	S24	S25	S26	S27	S28	S29	S30	S31	S32	S33	S34	S35	S36	S37	S38	S39	S40	S41	S42	S43	S44	S45	S46	S47	S48	S49	S50	S51	S52	S53	S54	S55	S56	S57	S58	S59	S60	S61	S62	S63	S64	S65	S66	S67	S68	S69	S70	S71	S72	S73	S74	S75	S76	S77	S78	S79	S80	S81	S82	S83	S84	S85	S86	S87	S88	S89	S90	S91	S92	S93	S94	S95	S96	S97	S98	S99	S100
Q5-Q10	Ekip Signalling 4K										S51	S33	M	YR	Trip Unit I/O										Module			Module			Module			Ekip Supply			TU I/O			45	D1	C1	C11	C21	11	21	31	41	46	D2	C3	C13	12	22	32	42	48	D2	C2	C12	C22	14	24	34	44	RT	YU	YU2	YC	YO	YC2	Q1	Q2	Q3	Q4																								



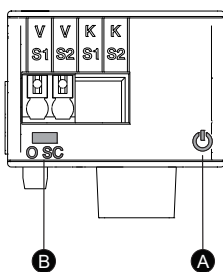
* L)

Схема 48

Дополнительная информация находится на стр. 156, или на веб-сайте <http://www.abb.com/abblibrary/DownloadCenter/>, схема входит в состав документа [1SDM000091R0001](#).

Сигнализация

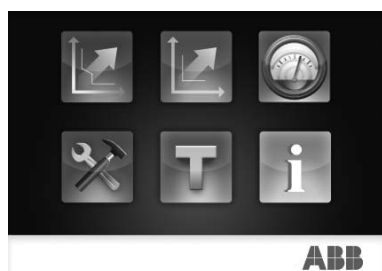
Таблица ниже иллюстрирует возможные сигналы и их значение:



Поз.	Описание
A	Светодиодный индикатор питания, зеленый. Возможные состояния: <ul style="list-style-type: none"> Выключен: питание отсутствует. Постоянное свечение: осуществляется питание расцепителя и связь с ним (при отключенной опции расцепителя Alive LED). Включен, одна вспышка в секунду (синхронизирован со светодиодом расцепителя): питание расцепителя и связь с ним имеется (при включенной опции расцепителя Alive LED). Включен, две вспышки в секунду (не синхронизирован со светодиодом расцепителя): питание имеется, а связь с расцепителем отсутствует (например, деактивирована локальная шина).
B	Светодиодный индикатор O SC, зеленый. Возможные состояния: <ul style="list-style-type: none"> Выключен: контакт К разомкнут (при нормально-разомкнутом контакте, синхронизации нет; при нормально-замкнутом контакте, синхронизация есть)⁽¹⁾ Постоянное свечение: контакт К замкнут (при нормально-разомкнутом контакте, синхронизация есть; при нормально-замкнутом контакте, синхронизации нет)⁽¹⁾

⁽¹⁾ Конфигурацию контактов см. на стр. 176

Доступ через дисплей



При наличии питания модуля и включенной локальной шине, установка модуля синхронизации Ekip Synchrocheck в клеммной колодке активирует дополнительные меню дисплея:

- для конфигурирования функции синхронизации
- для отображения измеренных значений, относящихся к функционированию (напряжение, частота, фаза)
- для конфигурирования модуля
- для отображения информации о состоянии модуля и синхронизации.

Для включения локальной шины следует выбрать опцию ВКЛ. в меню **Настройки, Модули, Локальная шина**.

Параметры конфигурирования функции синхронизации могут отличаться в зависимости от того, активирована или нет опция «шина без напряжения».

Таблица ниже иллюстрирует путь на дисплее для доступа к параметрам конфигурирования функции, а также к параметрам, доступным при отключенной опции «шина без напряжения» («Dead Bar»).

Дополнительные защиты	...		
	Защита UP		
	Synchrocheck	ВКЛ	
		Порог разницы напряжений U	
		Порог присутствия напряжения U	
		Порог разницы частот	
		Порог разницы фаз	
	Функция Dead Bus (Откл)		
Предупреждения			
...			

Таблица ниже иллюстрирует путь на дисплее для доступа к параметрам конфигурирования функции, а также к параметрам, доступным при включении опции «шина без напряжения» («Dead Bar»):

Дополнительные защиты	...		
	Защита UP		
	Synchrocheck	ВКЛ	
		Порог отсутствия напряжения U	
		Порог присутствия напряжения U	
		Функция Dead Bus (ВКЛ)	
	Конфигурация шины		
	Предупреждения		
...			



ПРИМЕЧАНИЕ: также данный модуль может быть сконфигурирован при помощи приложения Ekip Connect (см. раздел 13 «Прочие дополнительные устройства» и параграф «Программное обеспечение Ekip Connect» на стр. 214).

продолжение на следующей странице

Следующая таблица иллюстрирует параметры конфигурирования функции синхронизации:

Параметр	Значения	По умолчанию	Описание
Вкл	ОТКЛ, Вкл	ОТКЛ	<ul style="list-style-type: none"> • ОТКЛ = Функция отключена. • Вкл = Функция активирована
Порог разницы напряжений U	0,02...0,12 Un с шагом 0,001 Un	0,12 Un	Для режима «шина под напряжением», первое условие синхронизации: максимальная разница между внутренним и внешним напряжением.
Порог отсутствия напряжения U	0,05...0,20 Un с шагом 0,001 Un	0,2 Un	Для режима «шина без напряжения» и стандартной конфигурации функции первое условие синхронизации: максимальное внешнее напряжение ⁽¹⁾ .
Порог присутствия напряжения U	0,5...1,1 Un с шагом 0,001 Un	0,5 Un	Минимальное напряжение для того, чтобы начать мониторинг напряжений ⁽²⁾ : <ul style="list-style-type: none"> • Для шины под напряжением, падение внешнего напряжения. • Для обесточенной шины, и конфигурации «Стандарт», падение внутреннего напряжения⁽¹⁾.
Время стабильности питания с шиной под напряжением ⁽³⁾	1000...30000 мс с шагом 1 мс	1000 мс	Минимальное время, в течение которого должно удовлетворяться условие «Порог присутствия напряжения U», для начала мониторинга напряжений.
Порог разницы частот	0,1...1,0 Гц с шагом 0,1 Гц	0,1 Гц	Для режима «шина под напряжением», второе условие синхронизации: максимальная разница между внутренней и внешней частотой.
Порог разницы фаз	5...50° с шагом 5°	50°	Для режима «шина под напряжением», третье условие синхронизации: максимальная разница фаз между внутренним и внешним напряжением.
Минимальное время совпадения фаз ⁽³⁾	100...3000 мс с шагом 10 мс	100 мс	Для режима «шина под напряжением», минимальное время, в течение которого должно удовлетворяться условие «Порог разницы фаз»: это состояние не является синхронным, но этот параметр позволяет отличать правильные комбинации, а не условия «Порог разницы частот» и «Порог разницы фаз».
Функция Шина без питания	ОТКЛ, Вкл	ОТКЛ	<ul style="list-style-type: none"> • ОТКЛ = шина под напряжением. • Вкл = обесточенная шина.
Проверка частоты ^{(3) (4)}	Вкл, ОТКЛ	Вкл	При режиме «шина под напряжением», опция «Проверка частоты»: <ul style="list-style-type: none"> • ОТКЛ = Отключено • Вкл = Активировано
Проверка фазы ^{(3) (4)}	Вкл, ОТКЛ	Вкл	При режиме «шина под напряжением» опция «Проверка фазы»: <ul style="list-style-type: none"> • ОТКЛ = Отключено • Вкл = Активировано
Оценить состояние АВ ⁽³⁾	НЕТ, ДА	НЕТ	Условие разомкнутого автоматического выключателя (Для режима «шина под напряжением», четвертое условие синхронизации; Для режима «шина без напряжения» второе условие синхронизации): <ul style="list-style-type: none"> • НЕТ = ВЫКЛ. • ДА = Вкл.
Конфигурация шины без питания	Обратная, Стандарт	Стандарт	Для режима «шина без напряжения» и наличия генератора: <ul style="list-style-type: none"> • Обратная = Ekip Synchrocheck/внешние контакты, подключены к генератору ⁽¹⁾. • Стандарт = Ekip Synchrocheck/внешние контакты подключены к сети.

⁽¹⁾ При режиме «шина без напряжения» и конфигурации «Обратная», роли внутреннего и внешнего напряжений меняются местами

⁽²⁾ В условиях минимального напряжения, применяется значение гистерезиса 10%; после достижения, состояние будет считаться утраченным, если напряжение падает ниже показателя 90% от установленного порогового значения.

⁽³⁾ Параметр доступен через программное обеспечение Ekip Connect

⁽⁴⁾ Если опция «Проверка частоты» отключена («ОТКЛ»), то параметр «Проверка фазы» также должен иметь значение «ОТКЛ», но не наоборот.

продолжение на следующей странице

Таблица ниже иллюстрирует путь доступа к отображению на дисплее измеренных значений, относящихся к функции синхронизации:


Измерения 	...
	Гармонические искажения
	Ekip Synchrocheck
	Network Analyzer
	...

Таблица ниже иллюстрирует измеряемые значения, относящиеся к функции синхронизации:

Конфигурация	Измеренное значение	Описание
Режим «шина под напряжением»	Напряжение на внешней стороне	Напряжение, измеренное модулем Ekip Synchrocheck.
	Напряжение на внутренней стороне	Напряжение, измеренное модулем Ekip Measuring Pro ⁽¹⁾ .
	Частота на внешней стороне	Частота, измеренная модулем Ekip Synchrocheck.
	Частота на внутренней стороне	Частота, измеренная модулем Ekip Measuring Pro ⁽¹⁾ .
	Разница фаз	Расхождение фаз между напряжениями.
Режим «шина без напряжения»	Напряжение на внешней стороне	Напряжение, измеренное модулем Ekip Synchrocheck.
	Напряжение на внутренней стороне	Напряжение, измеренное модулем Ekip Measuring Pro ⁽¹⁾ .

⁽¹⁾ Для характеристик измеренных значений напряжения и частоты (внутренних), выполненных модулем Ekip Measuring Pro см. стр. 165.

Таблица ниже иллюстрирует путь доступа к отображению на дисплее параметров конфигурирования модуля синхронизации:

Настройки 	...		
	Основная частота		
	Модули	Местный/Удалённый	
		Локальная шина	
		...	
		Ekip Synchrocheck	Первичное напряжение Вторичное напряжение Объединённый параметр НО контакт
		...	
	Функция		
	Power Controller		
	...		

продолжение на следующей странице

В таблице ниже представлены параметры конфигурирования модуля:

Параметр	Значения	По умолчанию	Описание
Первичное напряжение	100 В, 115 В, 120 В, 190 В, 208 В, 220 В, 230 В, 240 В, 277 В, 347 В, 380 В, 400 В, 415 В, 440 В, 480 В, 500 В, 550 В, 600 В, 660 В, 690 В, 910 В, 950 В, 1000 В, 1150 В	100 В	Первичное напряжение разделительного трансформатора.
Вторичное напряжение	100 В, 110 В, 115 В, 120 В	100 В	Вторичное напряжение разделительного трансформатора.
Объединённый параметр	V12, V23, V31	V12	Входное линейное напряжение модуля.
НО контакт	Нет, Да	Да	Состояние контакта: <ul style="list-style-type: none"> • Нет = нормально-замкнутый. • Да = нормально-разомкнутый.

Таблица ниже иллюстрирует путь доступа к отображению на дисплее информации о модуле и состоянии синхронизации:

Информация 	Расцепитель защиты	
	Автоматический выключатель	
	Модули	...
		Ekip Synchrocheck
		...
	Power Controller	

Информация, которая может быть отображена:

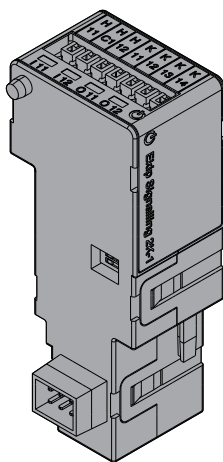
- Серийный номер и версия ПО
- Общее состояние синхронизации («ОК» или «Не ОК»).
- Согласование между значениями напряжения, частоты, и фазы («ОК» или «Не ОК»).

5 - Модули сигнализации Ekip Signalling 2K

Описание Модуль Ekip Signalling 2K представляет собой дополнительный модуль сигнализации.

Данный модуль имеет:

- Два импульсных входа, а также два контакта для выходных сигналов.
- Светодиодный индикатор питания и четыре индикатора сигнализации (по одному для каждого входа/выхода).



ПРИМЕЧАНИЕ: расположение входов, выходов и индикаторов описано в параграфе «Сигнализация» на стр. 185.

Для переключения состояния входа требуется создание короткозамкнутой цепи между входом и общим контактом (подавать напряжение на вход нельзя), доступным в том же разъеме. Параллельно, информация о состоянии входов передается модулем в расцепитель, который может быть запрограммирован таким образом, чтобы активация входа соответствовала определённому действию со стороны расцепителя.

Вместе с тем, размыкание или замыкание выходных контактов может управляться расцепителем, который, в свою очередь, может быть запрограммирован так, чтобы замыкание/размыкание соответствовала требуемому событию или ряду событий.

Светодиодные индикаторы загораются при наличии короткозамкнутой цепи во входах, или при замыкании выходного контакта.



ВАЖНО! в одном автоматическом выключателе может быть установлено максимум три модуля сигнализации Ekip Signalling 2K: один версии 2K-1, один 2K-2 и один 2K-3. Эти модули отличаются по наименованию и маркировке, имеют отличающуюся разводку, но являются идентичными с точки зрения характеристик и способа монтажа.

Совместимость и питание Модули Ekip Signalling 2K могут быть установлены при наличии расцепителей Ekip Touch, Hi-Touch, G Touch и G Hi-Touch, а также требуют наличия модуля питания Ekip Supply в первом гнезде клеммной колодки автоматического выключателя.

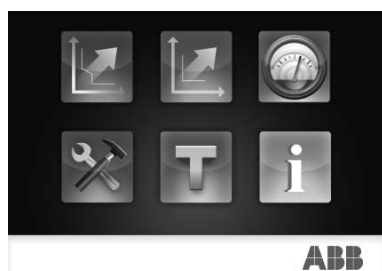
Электрические характеристики

В таблице ниже приведены электрические характеристики модулей:

Характеристика	Значение
Выходные контакты	<ul style="list-style-type: none"> • Максимальная мощность коммутации⁽¹⁾: 1250 ВА. • Максимальное напряжение коммутации⁽¹⁾: 150 В пост. тока / 250 В переменного тока. • Максимальный коммутируемый ток ⁽¹⁾: 2 А при 30 В пост. тока; 0,8 А при 50 В пост. тока; 0,2 А при 150 В пост. тока; 4А при ~250 В. • Напряжение изоляции входов/выходных контактов: ~2000 В (1 минута при 50 Гц).

⁽¹⁾ Данные относятся к резистивной нагрузке

Доступ через дисплей



При наличии питания модуля и включенной локальной шине, наличие модуля сигнализации в клеммной колодке активирует дополнительное меню дисплея:

- для конфигурирования входных или выходных контактов
- для отображения информации о модулях и состоянии входов и выходов

Для включения локальной шины следует выбрать опцию ВКЛ. в меню **Настройки, Модули, Локальная шина (Settings, Modules, Local Bus)**.

Таблица ниже иллюстрирует путь на дисплее для доступа к параметрам конфигурирования модуля:

	...				
	Основная частота				
	Модули	Местный/ Удалённый			
		Локальная шина			
		...			
Настройки		Модули	Ekip Signalling 2K-1	I 11	Полярность
				I 12	Задержка (1)
			O 11	Источник сигнала	
				Задержка	
				Тип контакта	
				Защёлкнутый	
O 12		Мин. время активации (2)			
	Ekip Signalling 2K-2	(3)			
	Ekip Signalling 2K-3	(3)			
	...				
	Функция				
	Power Controller				
	...				

(1) Как в меню I 11.

(2) Как в меню O 11.

(3) Как в меню Signalling 2K-1.



ПРИМЕЧАНИЕ: также данный модуль может быть сконфигурирован при помощи приложения *Ekip Connect* (см. раздел 13 «Прочие дополнительные устройства» и параграф «Программное обеспечение *Ekip Connect*» на стр. 214).

продолжение на следующей странице

В следующей таблице приведены параметры конфигурирования выходов:

Параметр	Выбираемые значения	По умолчанию	Описание
Источник сигнала	<ul style="list-style-type: none"> • Нет • Предавация L • Отсчёт времени L • Отсчёт времени S • Срабатывание L • Срабатывание S • Срабатывание G • Срабатывание I • Любое срабатывание <ul style="list-style-type: none"> • Любая авария • Порог нагрузки LC1⁽¹⁾ • Порог нагрузки LC2⁽¹⁾ • Выключатель разомкнут • Выключатель замкнут • Дополнительные⁽²⁾ 	Нет	Событие, которое должно активировать выходной сигнал, то есть при наступлении которого состояние контакта должно измениться на следующее: <ul style="list-style-type: none"> • Замкнут, если контакт настроен как НО (нормально-разомкнутый контакт). • Разомкнут, если контакт настроен как НЗ (нормально-замкнутый контакт).
Задержка	00...100,00 с с шагом 0,01 с	0,00 с	Время ожидания после того, как выбранное событие имело место, и перед активацией выходного сигнала (если событие прекращается до того, как пройдет время выдержки, выходной сигнал не активируется). Если выбрано значение 0,00 с, то параметру присваивается значение 300 мкс.
Тип контакта	НО, НЗ	НО	<ul style="list-style-type: none"> • НО = нормально-разомкнутый контакт. • НЗ = нормально-замкнутый контакт.
Защёлкнутый	ОТКЛ, ВКЛ	ОТКЛ	<ul style="list-style-type: none"> • ОТКЛ = Выход деактивируется при исчезновении события. • ВКЛ = При исчезновении события выход остается активным в течение минимального выбранного времени. <p>! ВАЖНО! если выход используется для функции Power Controller, то не следует активировать защёлкивание контакта.</p>
Мин. время активации	0 мс, 100 мс, 200 мс, 5000 мс, Power Controller	0 мс	Значение Power Controller следует выбирать, если выход используется для функции Power Controller (см. раздел 21 – «Ekip Power Controller», на стр. 151). В этом случае выход остается активным в течение фиксированного времени, определяемого функцией, независимо от наличия события, активировавшего этот вход. <p>И наоборот, при активации функции защёлкивания, данный параметр представляет собой минимальное время, в течение которого выход остается активным (после истечения выбранного времени выход будет оставаться активным до тех пор, пока будет иметь место инициирующее событие).</p> <p>! ВАЖНО! если выход не используется для функции Power Controller, то не следует выбирать для параметра значение Power Controller.</p>

⁽¹⁾ Информация об инициирующих событиях Порог нагрузки LC1 и Порог нагрузки LC2 приведена в разделе 9 «Функции защиты расцепителя Ekip Touch», и параграфе «Функция пороговых токов» на стр. 91.

⁽²⁾ Пользовательское инициирующее событие (Дополнительные) представляет собой комбинацию событий, которая может быть изменена при помощи программного обеспечения Ekip Connect таким образом, чтобы замыкание/срабатывание контакта соответствовало самым разнообразным комбинациям битов состояния расцепителя.


В таблице ниже представлены параметры конфигурирования входов:

Параметр	Значения	По умолчанию	Описание
Полярность	Активен разомкнут, Активен замкнут	Активен замкнут	<ul style="list-style-type: none"> Активен разомкнут = для того, чтобы считаться активным, вход должен быть разомкнутым. Активен замкнут = для того, чтобы считаться активным, вход должен быть замкнут с общим контактом.
Задержка	00...100,00 с с шагом 0,01 с	0,01 с	Время ожидания после того, как вход изменил свое состояние, и до того, как такое изменение состояния будет распознано (если состояние входа будет сброшено до истечения выдержки, изменение состояния не будет распознано). Если выбрано значение 0,00 с, то параметру присваивается значение 300 мкс.



ВАЖНО! если расцепитель отсоединен минимум на 8 секунд, выходы будут деактивированы, за исключением тех, которые запрограммированы на активацию в случае отключения. После выполнения повторного подключения нормальная работа будет восстановлена.

Таблица ниже иллюстрирует путь доступа к отображению на дисплее информации о модуле:

Информация 	Расцепитель защиты	
	Автоматический выключатель	
	Модули	...
		Ekip Signalling 2K-1
		Ekip Signalling 2K-2
		Ekip Signalling 2K-3
...		
Power Controller		

Информация, которая может быть отображена:

- Серийный номер и версия ПО.
- Состояние входов («ОТКЛ» если вход неактивен или «ВКЛ» если вход активен).
- Состояние выходных контактов («Разомкнут» если контакты разомкнуты или «Замкнут» если контакты замкнуты).

продолжение на следующей странице

В таблицах, приведенных ниже, показаны пути доступа на дисплее к страницам программирования действий, которые, по желанию пользователя, будут выполняться расцепителем в случае активации входа:



ПРИМЕЧАНИЕ: выбор какого-либо действия вызывает открытие перечня параметров программирования, то есть, перечня событий, при наличии которых действие будет совершено, а также соответствующих задержек. Более подробная информация содержится в разделе 19 «Рабочие характеристики Ekip Touch и Hi-Touch», параграф Функциональные характеристики на стр. 148.

Дополнительные защиты 	...		
	Пороговые токи		
	Функция	Сброс срабатывания	
Измерения 	...		
	Частота		
	Энергия ⁽¹⁾	Счетчики энергии	
		Сбросить счётчики	
		Сброс результатов	
Пик-фактор			
...			

⁽¹⁾ Меню доступно при наличии модулей Ekip Measuring или Ekip Measuring Pro

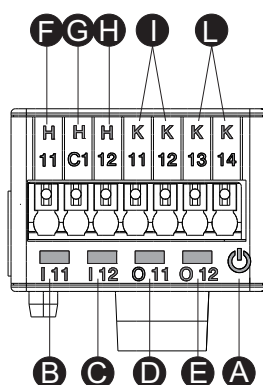
Настройки 	...		
	Автоматический выключатель	Защита земли	
		Функция	Внешнее срабатывание
		Установка	
	Основная частота		
	Модули	...	
		Функция	Переключение на локальный режим
			Сброс сигнализации
			Команда УО
	Команда УС		
Power Controller			
...			
Система			
Функция	Переключение на набор настроек В		
Техническое обслуживание (Maintenance)			

продолжение на следующей странице

В таблице ниже описаны программируемые действия расцепителя:

Действие	Описание
Внешнее срабатывание	Выполнение размыкания автоматического выключателя расцепителем защиты.
Сброс срабатывания	Сброс сигнала срабатывания.
Переключение на набор настроек В	Переключение между наборами настроек защиты, от набора А на набор В (см. параграф «Наборы уставок А-В», в разделе 11 «Функции защиты расцепителя Hi-Touch»).
Переключение на локальный режим	Переключение режима работы с дистанционного на локальный (см. параграф «Меню настройки» в разделе 6 «Меню»).
Сброс сигнализации	Сброс сигналов модулей сигнализации и расцепителя.
Сбросить счётчики	Сброс счетчиков энергии (см. параграф «Счетчики энергии», раздел 15 – «Измерения, выполняемые модулями Ekip Measuring» на стр. 135).

Сигнализация В таблице ниже приведено описание сигналов, входов и выходов модуля:



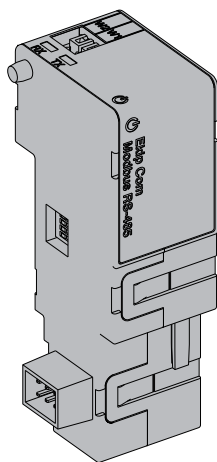
Поз.	Наименование	Описание
A	-	Светодиодный индикатор питания, зеленый; Возможные состояния: <ul style="list-style-type: none"> • Выключен: питание отсутствует. • Постоянное свечение: осуществляется питание расцепителя и связь с ним (при отключенной опции расцепителя «Alive LED»). • Включен, одна вспышка в секунду (синхронизирован со светодиодом расцепителя): питание расцепителя и связь с ним имеется (при включенной опции расцепителя «Alive LED»). • Включен, две короткие вспышки в секунду (не синхронизирован со светодиодом расцепителя): имеется питание, но отсутствует связь с расцепителем (например, отключена локальная шина)⁽¹⁾.
B	I x1 ⁽²⁾	Светодиодный индикатор для сигнализации о состоянии входа H x1, зеленый. Возможные состояния: <ul style="list-style-type: none"> • Выключен: разомкнутый вход. • Постоянное свечение: вход замкнут на H Cx.
C	I x2 ⁽²⁾	Светодиодный индикатор для сигнализации о состоянии входа H x2, зеленый. Возможные состояния: <ul style="list-style-type: none"> • Выключен: разомкнутый вход. • Постоянное свечение: вход замкнут на H Cx.
D	O x1 ⁽²⁾	Светодиодный индикатор выходного контакта K x1 - K x2, зеленый. Возможные состояния: <ul style="list-style-type: none"> • Выключен: контакт разомкнут. • Постоянное свечение: контакт замкнут.
E	O x2 ⁽²⁾	Светодиодный индикатор выходного контакта K x3 - K x4, зеленый. Возможные состояния: <ul style="list-style-type: none"> • Выключен: контакт разомкнут. • Постоянное свечение: контакт замкнут.
F	H x1 ⁽²⁾	Вход I x1.
G	H Cx ⁽²⁾	Общий контакт входа H x1 и H x2.
H	H x2 ⁽²⁾	Вход I x2.
I	K x1, K x2 ⁽²⁾	Выходной контакт O x1.
L	K x3, K x4 ⁽²⁾	Выходной контакт O x2.

⁽¹⁾ Сигнал об отсутствии связи подается немедленно, при помощи светодиодного индикатора питания, в отличие от выходных сигналов (кроме тех, которые запрограммированы на активацию в случае разъединения связи), которые деактивируются в случае, если это состояние длится более 8 секунд.

⁽²⁾ При x = 1, 2 или 3 в зависимости от используемой версии модуля Ekip Signalling 2K-1, 2K-2 или 2K-3. 3

6 - Модуль связи Ekip Com Modbus RS-485

Описание Устройство Ekip Com Modbus RS-485 представляет собой дополнительный модуль связи, который позволяет интегрировать автоматический выключатель в промышленные сети удалённой диспетчеризации, контроля и управления.



Данный модуль может обеспечить подключение к сети RS-485, работающей по протоколу Modbus RTU, и позволяет пользователю:

- Подключать расцепители к сети с возможностью двусторонней связи
- Дистанционно подавать команды на размыкание и замыкание
- Предоставлять информацию о состоянии автоматического выключателя (разомкнут, замкнут, сработал).
- При подключении к автоматическому выключателю в выкатном исполнении, обеспечивать сигнализацию положения Вквачен/Выквачен.

Удалённое замыкание и размыкание автоматического выключателя может быть выполнено только в том случае, если автоматический выключатель оснащен модулем-актуатором Ekip Com Actuator (см. стр. 212).

Для установок, в которых необходимой является высокая надежность работы сети, модуль связи может быть установлен с соответствующим резервным модулем.

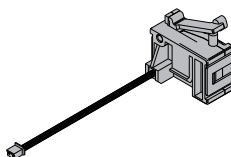
Резервный модуль связи является идентичным по техническим характеристикам и способу монтажа, но его подключение отличается от основного модуля.



ВАЖНО! в одном автоматическом выключателе может быть установлен один модуль Ekip Com Modbus RS-485 и один резервный модуль Ekip Com Modbus RS-485 Резервный с соответствующим типом основному.

Совместимость и питание Модуль Ekip Com Modbus RS-485 может быть установлен при наличии расцепителей версий Ekip Touch, Hi-Touch, G Touch, или G Hi-Touch, также требуется, чтобы в первое гнездо клеммной колодки автоматического выключателя был установлен модуль питания Ekip Supply.

Вспомогательные контакты AUP



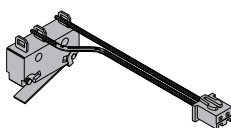
Модули Ekip Com всегда оснащаются специальными вспомогательными контактами положения AUP, которые, в случае использования автоматического выключателя в выкатном исполнении, обеспечивают подачу сигнала о вкваченном/выкваченном положении подвижной части выключателя.

Конструкция модуля обеспечивает сигнализацию положения и при выкваченной подвижной части.



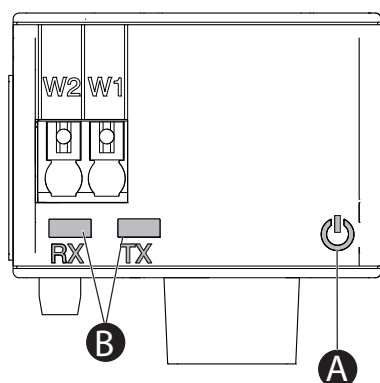
ВАЖНО! при наличии нескольких модулей связи, только один из них может быть подключен к вспомогательным контактам AUP.

Контакты Ekip RTC



Модули Ekip Com всегда оснащаются вспомогательными контактами Ekip RTC, которые передают в расцепитель сигнал о том, что автоматический выключатель готов к получению команды на включение.

Сигнализация Таблица ниже иллюстрирует возможные сигналы и их значение:



Поз.	Описание
A	Светодиодный индикатор питания, зеленый; Возможные состояния: <ul style="list-style-type: none"> • Выключен: питание отсутствует. • Постоянное свечение: осуществляется питание расцепителя и связь с ним (при отключенной опции расцепителя «Alive LED»). • Включен, одна вспышка в секунду (синхронизирован со светодиодом расцепителя): питание расцепителя и связь с ним имеется (при включенной опции расцепителя «Alive LED»). • Включен, две вспышки в секунду (не синхронизирован со светодиодом расцепителя): питание имеется, а связь с расцепителем отсутствует (например, деактивирована локальная шина).
B	Светодиодные индикаторы Rx, Tx, зеленые. Возможные состояния: <ul style="list-style-type: none"> • Выключен: передача данных по протоколу Modbus RTU отсутствует • Быстрое мигание: активирована передача данных по протоколу Modbus RTU.

Терминационный резистор

В модулях Ekip Com Modbus RS-485 предусмотрена возможность введения терминационного резистора 120 Ом для шины RS-485, для чего следует установить в положение **ON** дип-переключатели **Rterm**, расположенные на боковой стороне модуля. Данную опцию следует выбрать перед установкой модуля.

Положения **ON** и **OFF** дип-переключателей **Rterm** показаны на рисунке ниже (на модулях связи Modbus RS-485 дип-переключатели **Rpol** не используются).

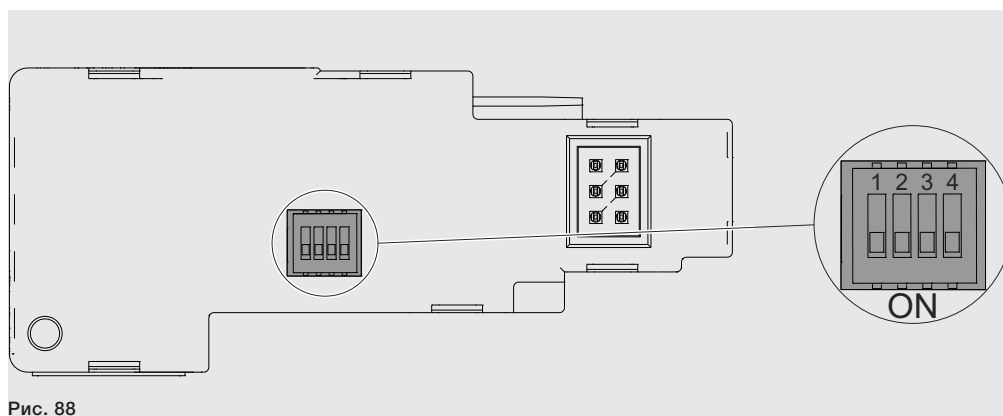


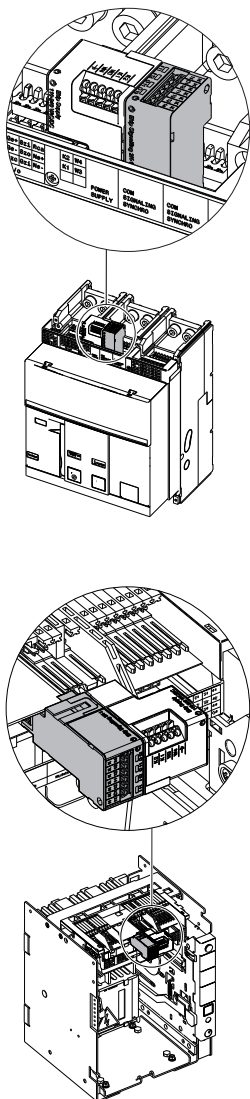
Рис. 88

Подключения

Модуль Ekip Com должен быть установлен в клеммной колодке автоматического выключателя или в фиксированной части автоматического выключателя в выкатном исполнении, в первом свободном гнезде после модуля питания Ekip Supply.

Информация по выполнению монтажа доступна на веб-сайте <http://www.abb.com/abblibrary/DownloadCenter/>, в частности, в технической инструкции [1SDH001000R0512](http://www.abb.com/abblibrary/DownloadCenter/).

Электрическая схема модулей приведена ниже:



51	52	53	54	55	56	57	58	59	60	61	62	63	64	65	66	67	68	69	70	71	72	73	74	75	76	77	78	79	80	81	82	83	84	85	86	87	88	89	90	91	92	93	94	95	96	97	98	99	100																
Q5-Q10	Q11-Q16	Q17-Q22	Q23-Q28	Q29-Q34	Q35-Q40	Q41-Q46	Q47-Q52	Q53-Q58	Q59-Q64	Q65-Q70	Q71-Q76	Q77-Q82	Q83-Q88	Q89-Q94	Q95-Q100	Q101-Q106	Q107-Q112	Q113-Q118	Q119-Q124	Q125-Q130	Q131-Q136	Q137-Q142	Q143-Q148	Q149-Q154	Q155-Q160	Q161-Q166	Q167-Q172	Q173-Q178	Q179-Q184	Q185-Q190	Q191-Q196	Q197-Q202	Q203-Q208	Q209-Q214	Q215-Q220	Q221-Q226	Q227-Q232	Q233-Q238	Q239-Q244	Q245-Q250	Q251-Q256	Q257-Q262	Q263-Q268	Q269-Q274	Q275-Q280	Q281-Q286	Q287-Q292	Q293-Q298	Q299-Q304	Q305-Q310	Q311-Q316	Q317-Q322	Q323-Q328	Q329-Q334	Q335-Q340	Q341-Q346	Q347-Q352	Q353-Q358	Q359-Q364	Q365-Q370	Q371-Q376	Q377-Q382	Q383-Q388	Q389-Q394	Q395-Q400
Q5-Q10	Q11-Q16	Q17-Q22	Q23-Q28	Q29-Q34	Q35-Q40	Q41-Q46	Q47-Q52	Q53-Q58	Q59-Q64	Q65-Q70	Q71-Q76	Q77-Q82	Q83-Q88	Q89-Q94	Q95-Q100	Q101-Q106	Q107-Q112	Q113-Q118	Q119-Q124	Q125-Q130	Q131-Q136	Q137-Q142	Q143-Q148	Q149-Q154	Q155-Q160	Q161-Q166	Q167-Q172	Q173-Q178	Q179-Q184	Q185-Q190	Q191-Q196	Q197-Q202	Q203-Q208	Q209-Q214	Q215-Q220	Q221-Q226	Q227-Q232	Q233-Q238	Q239-Q244	Q245-Q250	Q251-Q256	Q257-Q262	Q263-Q268	Q269-Q274	Q275-Q280	Q281-Q286	Q287-Q292	Q293-Q298	Q299-Q304	Q305-Q310	Q311-Q316	Q317-Q322	Q323-Q328	Q329-Q334	Q335-Q340	Q341-Q346	Q347-Q352	Q353-Q358	Q359-Q364	Q365-Q370	Q371-Q376	Q377-Q382	Q383-Q388	Q389-Q394	Q395-Q400
Q5-Q10	Q11-Q16	Q17-Q22	Q23-Q28	Q29-Q34	Q35-Q40	Q41-Q46	Q47-Q52	Q53-Q58	Q59-Q64	Q65-Q70	Q71-Q76	Q77-Q82	Q83-Q88	Q89-Q94	Q95-Q100	Q101-Q106	Q107-Q112	Q113-Q118	Q119-Q124	Q125-Q130	Q131-Q136	Q137-Q142	Q143-Q148	Q149-Q154	Q155-Q160	Q161-Q166	Q167-Q172	Q173-Q178	Q179-Q184	Q185-Q190	Q191-Q196	Q197-Q202	Q203-Q208	Q209-Q214	Q215-Q220	Q221-Q226	Q227-Q232	Q233-Q238	Q239-Q244	Q245-Q250	Q251-Q256	Q257-Q262	Q263-Q268	Q269-Q274	Q275-Q280	Q281-Q286	Q287-Q292	Q293-Q298	Q299-Q304	Q305-Q310	Q311-Q316	Q317-Q322	Q323-Q328	Q329-Q334	Q335-Q340	Q341-Q346	Q347-Q352	Q353-Q358	Q359-Q364	Q365-Q370	Q371-Q376	Q377-Q382	Q383-Q388	Q389-Q394	Q395-Q400

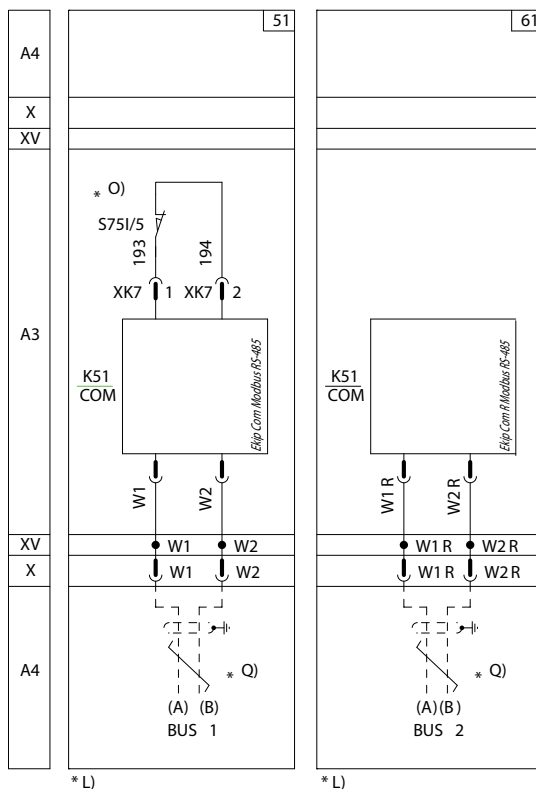
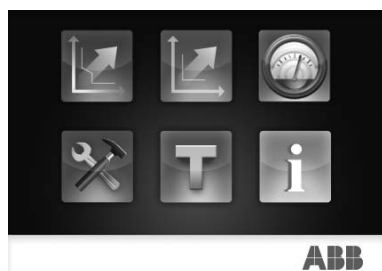


Схема 51 - 61

Дополнительная информация находится на стр. 156, или на веб-сайте <http://www.abb.com/abblibrary/DownloadCenter/>, схема входит в состав документа [1SDM000091R0001](http://www.abb.com/abblibrary/DownloadCenter/).

Доступ через дисплей



При наличии питания модуля и включенной локальной шине, присутствие модуля связи в клеммной колодке активирует дополнительные меню дисплея, которые позволяют сконфигурировать модуль в соответствии с характеристиками сети:

Для включения локальной шины следует выбрать опцию ВКЛ. в меню **Настройки, Модули, Локальная шина.**

Таблица ниже иллюстрирует путь на дисплее для доступа к параметрам конфигурирования модуля:

Настройки 	...			
	Основная частота			
	Модули	Местный/Удалённый		
		Локальная шина		
		...		
		Ekip Com Modbus RS-485	Адрес	
			Скорость	
			Физический протокол	
	Ekip Com Modbus RS-485 *R	(1)		
	...			
Функция				
Power Controller				
...				

(1) Аналогично меню Ekip Com Modbus RS-485

Таблица ниже иллюстрирует параметры конфигурирования модуля:

Параметр	Значения	По умолчанию	Описание
Адрес	1... 247	<ul style="list-style-type: none"> Ekip Com Modbus RS-485: 247 Ekip Com Modbus RS-485 Резервный: 246 	Адрес, присваиваемый модулю. ! ВАЖНО! устройства, подключенные к одной сети, должны иметь разные адреса
Скорость	9600 бит/с, 19200 бит/с	19 200 бит/с	Скорость передачи данных
Физический протокол	8.E,1, 8.O,1, 8.N,2, 8.N,1	8.E,1	<ul style="list-style-type: none"> 8.E,1 = 8 битов данных, 1 бит контроля четности, 1 стоповый бит. 8.O,1 = 8 битов данных, 1 бит контроля нечетности, 1 стоповый бит. 8.N,2 = 8 битов данных, контроль четности отсутствует, 2 стоповых бита. 8.N,1 = 8 битов данных, контроль четности отсутствует, 1 стоповый бит.



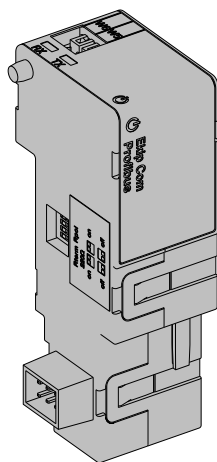
ПРИМЕЧАНИЕ: также модуль Ekip Com Modbus RS-485 может быть сконфигурирован при помощи программного обеспечения Ekip Connect (см. раздел 13 «Прочие дополнительные устройства» и параграф «Программное обеспечение Ekip Connect» на стр. 214).

Таблица ниже иллюстрирует путь доступа к отображению на дисплее информации о модулях:

Информация 	Расцепитель защиты	
	Автоматический выключатель	
	Модули	...
		Ekip Com Modbus RS-485
		Ekip Com Modbus RS-485 *R
Power Controller		

7 - Модули связи Ekip Com Profibus

Описание Устройство Ekip Com Profibus представляет собой дополнительный модуль связи, который позволяет интегрировать автоматический выключатель в промышленные сети удалённой диспетчеризации, контроля и управления.



Данный модуль может обеспечить подключение к сети RS-485, работающей по протоколу Profibus, и позволяет пользователю:

- Подключать расцепители к сети в качестве ведомых устройств, с возможностью двусторонней связи
- Дистанционно подавать команды на размыкание и замыкание
- Предоставлять информацию о состоянии автоматического выключателя (разомкнут, замкнут, сработал).
- При подключении к автоматическому выключателю в выкатном исполнении, обеспечивать сигнализацию положения Выкачен/Выкачен

Удалённое замыкание и размыкание автоматического выключателя может быть выполнено только в том случае, если автоматический выключатель оснащен модулем-актуатором Ekip Com Actuator (см. стр. 212).

Для установок, в которых необходимой является высокая надежность работы сети, модуль связи может быть установлен с соответствующим резервным модулем.

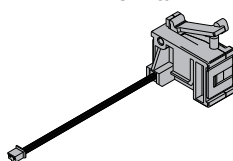
Резервный модуль связи является идентичным по техническим характеристикам и методу монтажа, но его подключение отличается от основного модуля.



ВАЖНО! в одном автоматическом выключателе может быть установлен один модуль Ekip Com Profibus и один резервный модуль Ekip Com Profibus Резервный с соответствующим типом основному.

Совместимость и питание Модуль Ekip Com Profibus может быть установлен при наличии расцепителей версий Ekip Touch, Hi-Touch, G Touch, или G Hi-Touch, также требуется, чтобы в первое гнездо клеммной колодки автоматического выключателя был установлен модуль питания Ekip Supply.

Вспомогательные контакты AUP



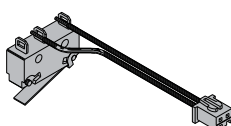
Модули Ekip Com всегда оснащаются специальными вспомогательными контактами положения AUP, которые, в случае использования автоматического выключателя в выкатном исполнении, обеспечивают подачу сигнала о выдвинутом/выкаченном положении подвижной части выключателя.

Конструкция модуля обеспечивает сигнализацию положения и при выкаченной подвижной части.



ВАЖНО! при наличии нескольких модулей связи, только один из них может быть подключен к вспомогательным контактам AUP.

Контакты Ekip RTC

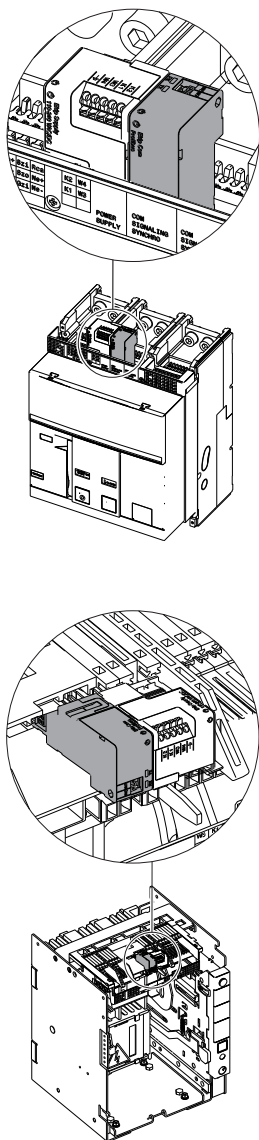


Модули Ekip Com всегда оснащаются вспомогательными контактами Ekip RTC, которые передают в расцепитель сигнал о том, что автоматический выключатель готов к получению команды на включение.

Подключения Модуль Ekip Com должен быть установлен в клеммной колодке автоматического выключателя или в фиксированной части автоматического выключателя в выкатном исполнении, в первом свободном гнезде после модуля питания Ekip Supply.

Информация по выполнению монтажа доступна на веб-сайте <http://www.abb.com/abblibrary/DownloadCenter/>, в частности, в технической инструкции [1SDH001000R0512](#).

Электрическая схема модулей приведена ниже:



S1	S2	S3	S4	S5	S6	S7	S8	S9	S10	S11	S12	S13	S14	S15	S16	S17	S18	S19	S20	S21	S22	S23	S24	S25	S26	S27	S28	S29	S30	S31	S32	S33	S34	S35	S36	S37	S38	S39	S40	S41	S42	S43	S44	S45	S46	S47	S48	S49	S50	S51	S52	S53	S54	S55	S56	S57	S58	S59	S60																																																																																																										
Q5-Q10	Q11-Q16	Q17-Q22	Q23-Q28	Q29-Q34	Q35-Q40	Q41-Q46	Q47-Q52	Q53-Q58	Q59-Q64	Q65-Q70	Q71-Q76	Q77-Q82	Q83-Q88	Q89-Q94	Q95-Q100	Q101-Q106	Q107-Q112	Q113-Q118	Q119-Q124	Q125-Q130	Q131-Q136	Q137-Q142	Q143-Q148	Q149-Q154	Q155-Q160	Q161-Q166	Q167-Q172	Q173-Q178	Q179-Q184	Q185-Q190	Q191-Q196	Q197-Q202	Q203-Q208	Q209-Q214	Q215-Q220	Q221-Q226	Q227-Q232	Q233-Q238	Q239-Q244	Q245-Q250	Q251-Q256	Q257-Q262	Q263-Q268	Q269-Q274	Q275-Q280	Q281-Q286	Q287-Q292	Q293-Q298	Q299-Q304	Q305-Q310	Q311-Q316	Q317-Q322	Q323-Q328	Q329-Q334	Q335-Q340	Q341-Q346	Q347-Q352	Q353-Q358	Q359-Q364	Q365-Q370	Q371-Q376	Q377-Q382	Q383-Q388	Q389-Q394	Q395-Q400	Q401-Q406	Q407-Q412	Q413-Q418	Q419-Q424	Q425-Q430	Q431-Q436	Q437-Q442	Q443-Q448	Q449-Q454	Q455-Q460	Q461-Q466	Q467-Q472	Q473-Q478	Q479-Q484	Q485-Q490	Q491-Q496	Q497-Q502	Q503-Q508	Q509-Q514	Q515-Q520	Q521-Q526	Q527-Q532	Q533-Q538	Q539-Q544	Q545-Q550	Q551-Q556	Q557-Q562	Q563-Q568	Q569-Q574	Q575-Q580	Q581-Q586	Q587-Q592	Q593-Q598	Q599-Q604	Q605-Q610	Q611-Q616	Q617-Q622	Q623-Q628	Q629-Q634	Q635-Q640	Q641-Q646	Q647-Q652	Q653-Q658	Q659-Q664	Q665-Q670	Q671-Q676	Q677-Q682	Q683-Q688	Q689-Q694	Q695-Q700	Q701-Q706	Q707-Q712	Q713-Q718	Q719-Q724	Q725-Q730	Q731-Q736	Q737-Q742	Q743-Q748	Q749-Q754	Q755-Q760	Q761-Q766	Q767-Q772	Q773-Q778	Q779-Q784	Q785-Q790	Q791-Q796	Q797-Q802	Q803-Q808	Q809-Q814	Q815-Q820	Q821-Q826	Q827-Q832	Q833-Q838	Q839-Q844	Q845-Q850	Q851-Q856	Q857-Q862	Q863-Q868	Q869-Q874	Q875-Q880	Q881-Q886	Q887-Q892	Q893-Q898	Q899-Q904	Q905-Q910	Q911-Q916	Q917-Q922	Q923-Q928	Q929-Q934	Q935-Q940	Q941-Q946	Q947-Q952	Q953-Q958	Q959-Q964	Q965-Q970	Q971-Q976	Q977-Q982	Q983-Q988	Q989-Q994	Q995-Q1000

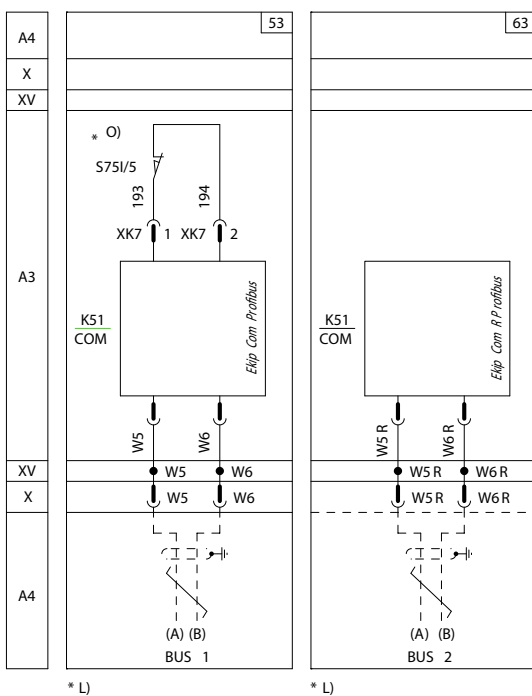


Схема 53-63

Дополнительная информация находится на стр. 156, или на веб-сайте <http://www.abb.com/abblibrary/DownloadCenter/>, схема входит в состав документа [1SDM000091R0001](#).

Терминационный резистор В модулях Ekip Com Profibus предусмотрена возможность введения терминационного резистора 220 Ом для шины RS-485, для чего следует установить в положение **ON** дип-переключатели **Rterm**, расположенные на боковой стороне модуля. При выполнении согласования шины также в линию должен быть включен повышающий или понижающий нагрузочный резистор 390 Ом, для чего следует установить в положение **ON** дип-переключатели **Rpol**. Эти опции следует выбрать перед установкой модуля.

Положения **ON** и **OFF** дип-переключателей показаны на рисунке ниже.

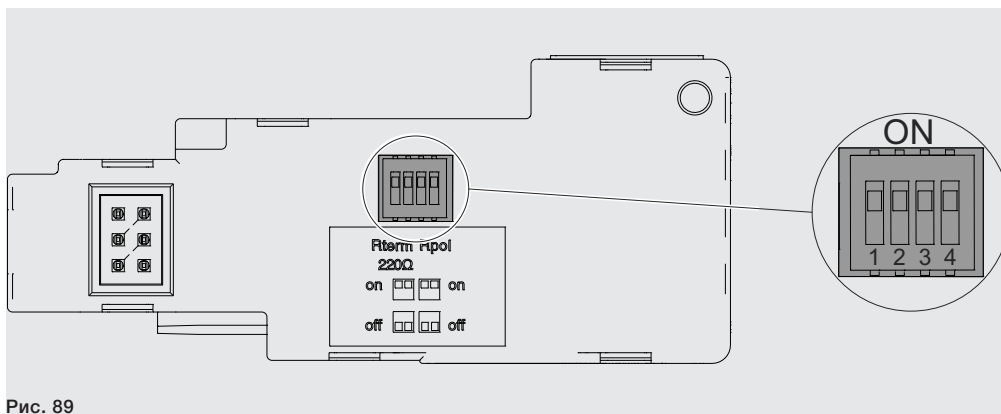
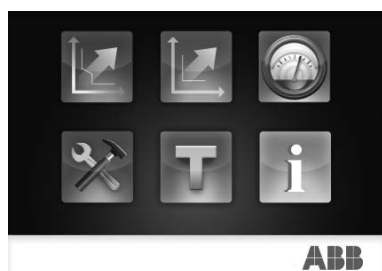


Рис. 89

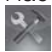
Доступ через дисплей



При наличии питания модуля и включенной локальной шине, присутствие модуля связи в клеммной колодке активирует дополнительное меню дисплея, которые позволяют сконфигурировать модуль в соответствии с характеристиками сети:

Для включения локальной шины следует выбрать опцию ВКЛ. в меню **Настройки, Модули, Локальная шина**.

Таблица ниже иллюстрирует путь на дисплее для доступа к параметрам конфигурирования модуля:

Настройки 	...			
	Основная частота			
	Модули		Местный/Удалённый	
			Локальная шина	
		...		
			Ekip Com Profibus	Адрес
			Ekip Com Profibus *R	Адрес
		...		
		Функция		
	Power Controller			
...				




ПРИМЕЧАНИЕ: также данный модуль Ekip Com Profibus может быть сконфигурирован при помощи приложения Ekip Connect (см. раздел 13 «Прочие дополнительные устройства» и параграф «Программное обеспечение Ekip Connect» на стр. 214).

Для модуля Ekip Com Profibus значением адреса по умолчанию является 2, а для резервного модуля Ekip Com Profibus Резервный такой адрес по умолчанию имеет значение 3. Значение может быть изменено на другое в пределах от 1 до 125.



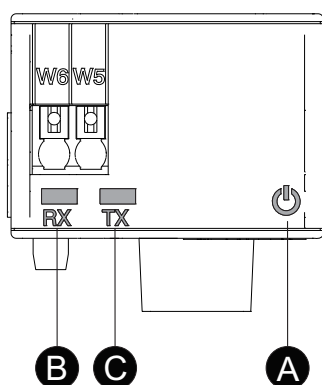
ВАЖНО! устройства, подключенные к одной сети, должны иметь разные адреса.

Таблица ниже иллюстрирует путь доступа к отображению на дисплее информации о модулях:

Информация 	Расцепитель защиты		
	Автоматический выключатель		
	Модули	...	
			Ekip Com Profibus
			Ekip Com Profibus *R
	...		
Power Controller			

Информация, которая может быть просмотрена о модуле – серийный номер и версия программного обеспечения.

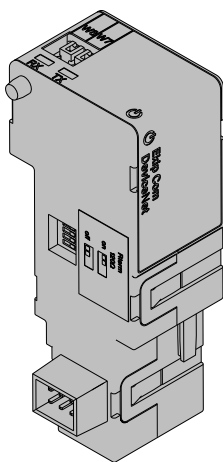
Сигнализация Таблица ниже иллюстрирует возможные сигналы и их значение:



Поз.	Описание
A	Светодиодный индикатор питания, зеленый; Возможные состояния: <ul style="list-style-type: none"> • Выключен: питание отсутствует. • Постоянное свечение: осуществляется питание расцепителя и связь с ним (при отключенной опции расцепителя «Alive LED»). • Включен, одна вспышка в секунду (синхронизирован со светодиодом расцепителя): питание расцепителя и связь с ним имеется (при включенной опции расцепителя «Alive LED»). • Включен, две вспышки в секунду (не синхронизирован со светодиодом расцепителя): питание имеется, а связь с расцепителем отсутствует (например, деактивирована локальная шина).
B	Светодиодный индикатор RX, зеленый. Возможные состояния: <ul style="list-style-type: none"> • Выключен: передача данных между ведущим устройством и расцепителем не активна. • Быстрое мигание: осуществляется передача данных между мастером и расцепителем.
C	Светодиодный индикатор TX, зеленый. Возможные состояния: <ul style="list-style-type: none"> • Выключен: передача данных между мастером и расцепителем не активна. • Быстрое мигание: осуществляется передача данных между мастером и расцепителем.

8 - Модули связи Ekip Com DeviceNet

Описание Устройство Ekip Com DeviceNet представляет собой дополнительный модуль связи, который позволяет интегрировать автоматический выключатель в промышленные сети удалённой диспетчеризации, контроля и управления.



Данный модуль может обеспечить подключение к сети CAN, работающей по протоколу DeviceNet, и позволяет пользователю:

- Подключать расцепители к сети (в качестве ведомого устройства) с возможностью двусторонней связи
- Дистанционно подавать команды на размыкание и замыкание
- Предоставлять информацию о состоянии автоматического выключателя (разомкнут, замкнут, сработал).
- При подключении к автоматическому выключателю в выкатном исполнении, обеспечивать сигнализацию положения Вкочен/Выкачен.

Удалённое замыкание и размыкание автоматического выключателя может быть выполнено только в том случае, если автоматический выключатель оснащен модулем-актуатором Ekip Com Actuator (см. стр. 212).

Для установок, в которых необходимой является высокая надежность работы сети, модуль связи может быть установлен с соответствующим резервным модулем.

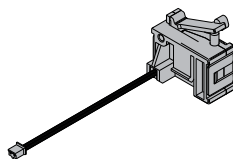
Резервный модуль связи является идентичным по техническим характеристикам и способу монтажа, но его подключение отличается от основного модуля.



ВАЖНО! в одном автоматическом выключателе может быть установлен один модуль Ekip Com DeviceNet и один резервный модуль Ekip Com DeviceNet Резервный с соответствующим типом основному.

Совместимость и питание Модуль Ekip Com DeviceNet может быть установлен при наличии расцепителей версий Ekip Touch, Hi-Touch, G Touch, или G Hi-Touch, также требуется, чтобы в первое гнездо клеммной коробки автоматического выключателя был вставлен модуль питания Ekip Supply.

Вспомогательные контакты AUP



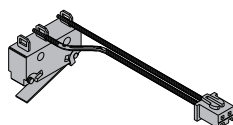
Модули Ekip Com всегда оснащаются специальными вспомогательными контактами положения AUP, которые, в случае использования автоматического выключателя в выкатном исполнении, обеспечивают подачу сигнала о вкоченном/выкаченном положении подвижной части выключателя.

Конструкция модуля обеспечивает сигнализацию положения и при выкаченной подвижной части.



ВАЖНО! при наличии нескольких модулей связи, только один из них может быть подключен к вспомогательным контактам AUP.

Контакты Ekip RTC

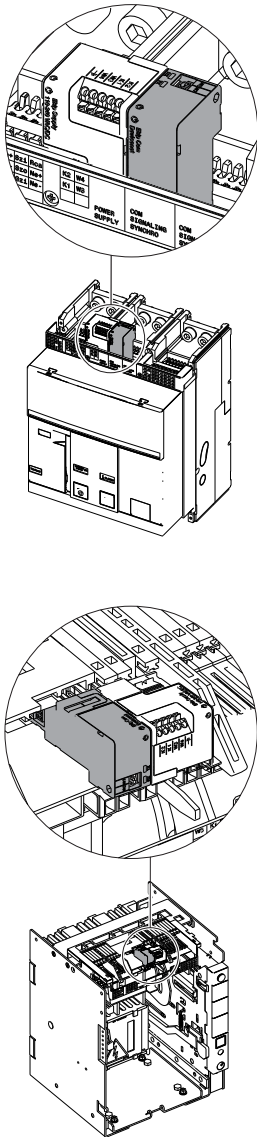


Модули Ekip Com всегда оснащаются вспомогательными контактами Ekip RTC, которые передают в расцепитель сигнал о том, что автоматический выключатель готов к получению команды на включение.

Подключения Модуль Ekip Com должен быть установлен в клеммной колодке автоматического выключателя или в фиксированной части автоматического выключателя в выкатном исполнении, в первом свободном гнезде после модуля питания Ekip Supply.

Информация по выполнению монтажа доступна на веб-сайте <http://www.abb.com/abblibrary/DownloadCenter/>, в частности, в технической инструкции [1SDH001000R0512](#).

Электрическая схема модулей приведена ниже:



51	E1	RC	71	H1	RC	81	RC	91	RC	95	S5	R1	V3	Vh	Ge+	Sa	45	D1	C1	C11	G21	11	21	31	41
52	RC	RC	RC	RC	RC	96	S6	U1	R2	V2	Rct	Ge-	Sa2	46	D2	C2	C12	G22	12	22	32	42			
54	RC	RC	RC	RC	RC	98	S8	U2		V1	Gzo	Szo	Gzi	48	D2	C2	C22	14	24	34	44				
Q5...Q10	EKIP Signalling 4K	S51	S33	M	YR	Trip Unit I/O	Module	Module	Module	EKIP Supply	W3	K1	Ne+	45	D1	C1	C11	G21	11	21	31	41			
											W4	K2	Rca	46	D2	C2	C22	14	24	34	44				
													TU	48	D2	C2	C22	14	24	34	44				
													io	RTC	YU	Y2	YC	Y0	Y0	Y0	Y0	Y0	Y0	Y0	

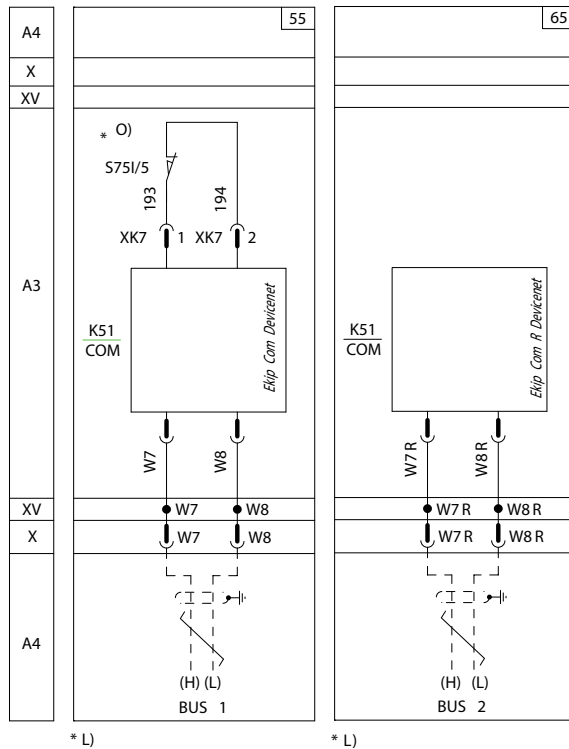


Схема 55-65

Дополнительная информация находится на стр. 156, или на веб-сайте <http://www.abb.com/abblibrary/DownloadCenter/>, схема входит в состав документа [1SDM000091R0001](#).

Терминационный резистор

В модулях Ekip Com DeviceNet предусмотрена возможность введения терминационного резистора 120 Ом для шины RS-485, для чего следует установить в положение **ON** дип-переключатели **Rterm**, расположенные на боковой стороне модуля. Данную опцию следует выбрать перед установкой модуля.

Положения **ON** и **OFF** дип-переключателей **Rterm** показаны на рисунке ниже (на модулях связи DeviceNet прочие дип-переключатели не используются).

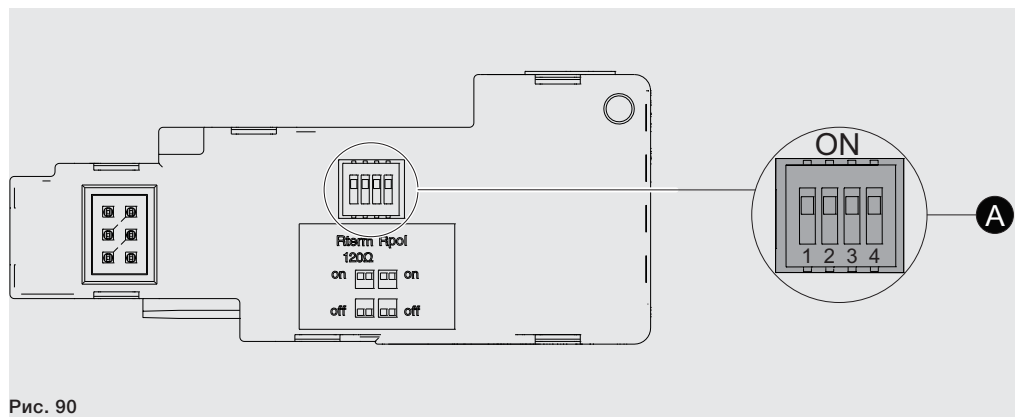
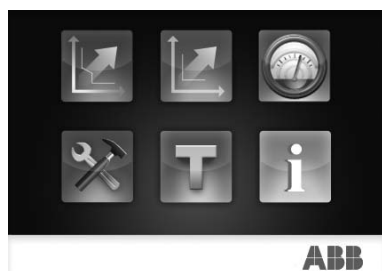


Рис. 90

Доступ через дисплей



При наличии питания модуля и включенной локальной шине, присутствие модуля связи в клеммной колодке активирует дополнительные меню дисплея, которые позволяют сконфигурировать модуль в соответствии с характеристиками сети:

Для включения локальной шины следует выбрать опцию ВКЛ. в меню **Настройки, Модули, локальная шина.**

Таблица ниже иллюстрирует путь на дисплее для доступа к параметрам конфигурирования модуля:

Настройки 	...			
	Основная частота			
	Модули	Местный/Удалённый		
		Локальная шина		
		...		
		Ekip Com DeviceNet	MAC Адрес	
			Скорость	
		Ekip Com DeviceNet *R	MAC Адрес	
			Скорость	
		...		
Функция				
Power Controller				
...				

Таблица ниже иллюстрирует параметры конфигурирования модуля:

Параметр	Значения	По умолчанию	Описание
MAC Адрес	1...63	<ul style="list-style-type: none"> Ekip Com DeviceNet: 63 Ekip Com DeviceNet Резервный: 62 	ВАЖНО! устройства, подключенные к одной сети, должны иметь разные адреса. Адрес, присваиваемый модулю.
Скорость	125 кбит/с, 250 кбит/с 500 кбит/с	125 кбит/с	Скорость передачи данных



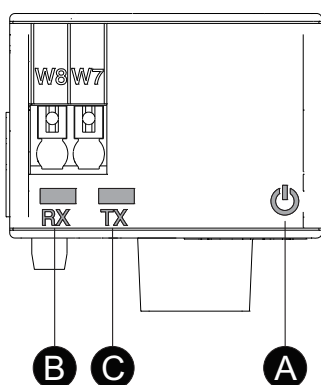
ПРИМЕЧАНИЕ: также модуль *Ekip Com DeviceNet* может быть сконфигурирован при помощи программного обеспечения *Ekip Connect* (см. раздел 13 «Прочие дополнительные устройства» и параграф «Программное обеспечение *Ekip Connect*» на стр 214).

Таблица ниже иллюстрирует путь доступа к отображению на дисплее информации о модулях:

Информация 	Расцепитель защиты	
	Автоматический выключатель	
	Модули	...
		Ekip DeviceNet
		Ekip DeviceNet *R
...		
Power Controller		

Информация, которая может быть просмотрена о модуле – серийный номер и версия программного обеспечения.

Сигнализация Таблица ниже иллюстрирует возможные сигналы и их значение:

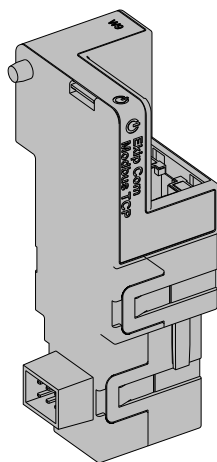


Поз.	Описание
A	<p>Светодиодный индикатор питания, зеленый; Возможные состояния:</p> <ul style="list-style-type: none"> • Выключен: питание отсутствует. • Постоянное свечение: осуществляется питание расцепителя и связь с ним (при отключенной опции расцепителя «Alive LED»). • Включен, одна вспышка в секунду (синхронизирован со светодиодом расцепителя): питание расцепителя и связь с ним имеется (при включенной опции расцепителя «Работа светодиодных индикаторов (Alive LED)»). • Включен, две вспышки в секунду (не синхронизирован со светодиодом расцепителя): питание имеется, а связь с расцепителем отсутствует (например, деактивирована локальная шина).
B	<p>Светодиодный индикатор RX, зеленый. Возможные состояния:</p> <ul style="list-style-type: none"> • Выключен: устройство не подключено к сети (красный индикатор TX выключен)⁽¹⁾, или имеет место ошибка (красный индикатор TX светится) • Постоянное свечение: устройство подключено к сети и связано с ведущим устройством (рабочее состояние) • Мигание: устройство подключено к сети, но не связано с мастером (устройство готово к установлению связи)
C	<p>Светодиодный индикатор TX, красный. Возможные состояния:</p> <ul style="list-style-type: none"> • Выключен: ошибки отсутствуют • Постоянное свечение: устройство не подключено к шине • Мигание: подключение входа/выхода (циклической передачи данных) в режиме ожидания

⁽¹⁾ Устройство еще не отправило по сети последовательность Duplicate ID

9 - Модули связи Ekip Com Modbus TCP

Описание Устройство Ekip Com Modbus TCP представляет собой дополнительный модуль связи, который позволяет интегрировать автоматический выключатель в промышленные сети удалённой диспетчеризации, контроля и управления.



Данный модуль может обеспечить подключение к сети Ethernet, работающей по протоколу Modbus TCP, и позволяет пользователю:

- Подключать расцепители к сети с возможностью двусторонней связи
- Дистанционно подавать команды на размыкание и замыкание
- Предоставлять информацию о состоянии автоматического выключателя (разомкнут, замкнут, сработал).
- При подключении к автоматическому выключателю в выкатном исполнении, обеспечивать сигнализацию положения Вкачен/Выкачен.



ВАЖНО! поскольку данные модули позволяют осуществлять управление автоматическим выключателем и получать доступ к данным, содержащимся в расцепителе, они могут быть подключены только к сетям, соответствующим всем требованиям безопасности и защиты от несанкционированного доступа (например, сеть системы управления установкой). Принятие всех необходимых мер безопасности (например, установка фаервола), является ответственностью исполнителя монтажа. Данные модули не могут быть подключены непосредственно к Интернету. Подключение рекомендуется выполнять к специализированным сетям Ethernet, работающим по протоколу Modbus TCP

Удалённое замыкание и размыкание автоматического выключателя может быть выполнено только в том случае, если автоматический выключатель оснащен модулем-актуатором Ekip Com Actuator (см. стр. 212).

Для установок, в которых необходимой является высокая надежность работы сети, модуль связи может быть установлен с соответствующим резервным модулем.

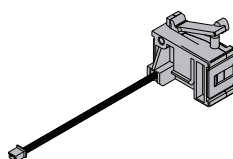
Резервный модуль связи является идентичным по техническим характеристикам и способу монтажа, но его подключение отличается от основного модуля.



ВАЖНО! в одном автоматическом выключателе может быть установлен один модуль Ekip Com Modbus TCP и один резервный модуль Ekip Com Modbus TCP Резервный с соответствующим типом основному.

Совместимость и питание Модуль Ekip Com Modbus TCP может быть установлен при наличии расцепителей версий Ekip Touch, Hi-Touch, G Touch, или G Hi-Touch, также требуется, чтобы в первое гнездо клеммной колодки автоматического выключателя был установлен модуль питания Ekip Supply.

Вспомогательные контакты AUP



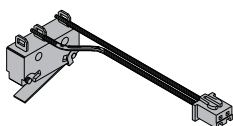
Модули Ekip Com всегда оснащаются специальными вспомогательными контактами положения AUP, которые, в случае использования автоматического выключателя в выкатном исполнении, обеспечивают подачу сигнала о вкаченном/выкаченном положении подвижной части выключателя.

Конструкция модуля обеспечивает сигнализацию положения и при выдвинутой подвижной части.



ВАЖНО! при наличии нескольких модулей связи, только один из них может быть подключен к вспомогательным контактам AUP.

Контакты Ekip RTC



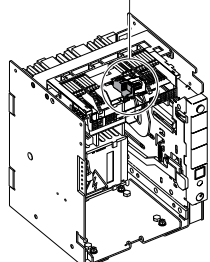
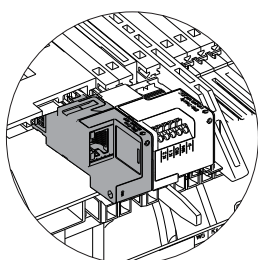
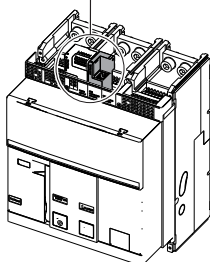
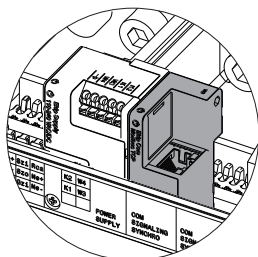
Модули Ekip Com всегда оснащаются вспомогательными контактами Ekip RTC, которые передают в распределитель сигнал о том, что автоматический выключатель готов к получению команды на включение.

Подключения

Модуль Ekip Com должен быть установлен в клеммной колодке автоматического выключателя или в фиксированной части автоматического выключателя в выкатном исполнении, в первом свободном гнезде после модуля питания Ekip Supply.

Информация по выполнению монтажа доступна на веб-сайте <http://www.abb.com/abblibrary/DownloadCenter/>, в частности, в технической инструкции [1SDH001000R0514](http://www.abb.com/abblibrary/DownloadCenter/1SDH001000R0514).

Электрическая схема модулей приведена ниже:



51	52	53	54	55	56	57	58	59	60	61	62	63	64	65	66	67	68	69	70	71	72	73	74	75	76	77	78	79	80	81	82	83	84	85	86	87	88	89	90	91	92	93	94	95	96	97	98	99	100	101	102	103	104	105	106	107	108	109	110	111	112	113	114	115	116	117	118	119	120	121	122	123	124	125	126	127	128	129	130	131	132	133	134	135	136	137	138	139	140	141	142	143	144	145	146	147	148	149	150	151	152	153	154	155	156	157	158	159	160	161	162	163	164	165	166	167	168	169	170	171	172	173	174	175	176	177	178	179	180	181	182	183	184	185	186	187	188	189	190	191	192	193	194	195	196	197	198	199	200	201	202	203	204	205	206	207	208	209	210	211	212	213	214	215	216	217	218	219	220	221	222	223	224	225	226	227	228	229	230	231	232	233	234	235	236	237	238	239	240	241	242	243	244	245	246	247	248	249	250	251	252	253	254	255	256	257	258	259	260	261	262	263	264	265	266	267	268	269	270	271	272	273	274	275	276	277	278	279	280	281	282	283	284	285	286	287	288	289	290	291	292	293	294	295	296	297	298	299	300	301	302	303	304	305	306	307	308	309	310	311	312	313	314	315	316	317	318	319	320	321	322	323	324	325	326	327	328	329	330	331	332	333	334	335	336	337	338	339	340	341	342	343	344	345	346	347	348	349	350	351	352	353	354	355	356	357	358	359	360	361	362	363	364	365	366	367	368	369	370	371	372	373	374	375	376	377	378	379	380	381	382	383	384	385	386	387	388	389	390	391	392	393	394	395	396	397	398	399	400	401	402	403	404	405	406	407	408	409	410	411	412	413	414	415	416	417	418	419	420	421	422	423	424	425	426	427	428	429	430	431	432	433	434	435	436	437	438	439	440	441	442	443	444	445	446	447	448	449	450	451	452	453	454	455	456	457	458	459	460	461	462	463	464	465	466	467	468	469	470	471	472	473	474	475	476	477	478	479	480	481	482	483	484	485	486	487	488	489	490	491	492	493	494	495	496	497	498	499	500	501	502	503	504	505	506	507	508	509	510	511	512	513	514	515	516	517	518	519	520	521	522	523	524	525	526	527	528	529	530	531	532	533	534	535	536	537	538	539	540	541	542	543	544	545	546	547	548	549	550	551	552	553	554	555	556	557	558	559	560	561	562	563	564	565	566	567	568	569	570	571	572	573	574	575	576	577	578	579	580	581	582	583	584	585	586	587	588	589	590	591	592	593	594	595	596	597	598	599	600	601	602	603	604	605	606	607	608	609	610	611	612	613	614	615	616	617	618	619	620	621	622	623	624	625	626	627	628	629	630	631	632	633	634	635	636	637	638	639	640	641	642	643	644	645	646	647	648	649	650	651	652	653	654	655	656	657	658	659	660	661	662	663	664	665	666	667	668	669	670	671	672	673	674	675	676	677	678	679	680	681	682	683	684	685	686	687	688	689	690	691	692	693	694	695	696	697	698	699	700	701	702	703	704	705	706	707	708	709	710	711	712	713	714	715	716	717	718	719	720	721	722	723	724	725	726	727	728	729	730	731	732	733	734	735	736	737	738	739	740	741	742	743	744	745	746	747	748	749	750	751	752	753	754	755	756	757	758	759	760	761	762	763	764	765	766	767	768	769	770	771	772	773	774	775	776	777	778	779	780	781	782	783	784	785	786	787	788	789	790	791	792	793	794	795	796	797	798	799	800	801	802	803	804	805	806	807	808	809	810	811	812	813	814	815	816	817	818	819	820	821	822	823	824	825	826	827	828	829	830	831	832	833	834	835	836	837	838	839	840	841	842	843	844	845	846	847	848	849	850	851	852	853	854	855	856	857	858	859	860	861	862	863	864	865	866	867	868	869	870	871	872	873	874	875	876	877	878	879	880	881	882	883	884	885	886	887	888	889	890	891	892	893	894	895	896	897	898	899	900	901	902	903	904	905	906	907	908	909	910	911	912	913	914	915	916	917	918	919	920	921	922	923	924	925	926	927	928	929	930	931	932	933	934	935	936	937	938	939	940	941	942	943	944	945	946	947	948	949	950	951	952	953	954	955	956	957	958	959	960	961	962	963	964	965	966	967	968	969	970	971	972	973	974	975	976	977	978	979	980	981	982	983	984	985	986	987	988	989	990	991	992	993	994	995	996	997	998	999	1000
----	----	----	----	----	----	----	----	----	----	----	----	----	----	----	----	----	----	----	----	----	----	----	----	----	----	----	----	----	----	----	----	----	----	----	----	----	----	----	----	----	----	----	----	----	----	----	----	----	-----	-----	-----	-----	-----	-----	-----	-----	-----	-----	-----	-----	-----	-----	-----	-----	-----	-----	-----	-----	-----	-----	-----	-----	-----	-----	-----	-----	-----	-----	-----	-----	-----	-----	-----	-----	-----	-----	-----	-----	-----	-----	-----	-----	-----	-----	-----	-----	-----	-----	-----	-----	-----	-----	-----	-----	-----	-----	-----	-----	-----	-----	-----	-----	-----	-----	-----	-----	-----	-----	-----	-----	-----	-----	-----	-----	-----	-----	-----	-----	-----	-----	-----	-----	-----	-----	-----	-----	-----	-----	-----	-----	-----	-----	-----	-----	-----	-----	-----	-----	-----	-----	-----	-----	-----	-----	-----	-----	-----	-----	-----	-----	-----	-----	-----	-----	-----	-----	-----	-----	-----	-----	-----	-----	-----	-----	-----	-----	-----	-----	-----	-----	-----	-----	-----	-----	-----	-----	-----	-----	-----	-----	-----	-----	-----	-----	-----	-----	-----	-----	-----	-----	-----	-----	-----	-----	-----	-----	-----	-----	-----	-----	-----	-----	-----	-----	-----	-----	-----	-----	-----	-----	-----	-----	-----	-----	-----	-----	-----	-----	-----	-----	-----	-----	-----	-----	-----	-----	-----	-----	-----	-----	-----	-----	-----	-----	-----	-----	-----	-----	-----	-----	-----	-----	-----	-----	-----	-----	-----	-----	-----	-----	-----	-----	-----	-----	-----	-----	-----	-----	-----	-----	-----	-----	-----	-----	-----	-----	-----	-----	-----	-----	-----	-----	-----	-----	-----	-----	-----	-----	-----	-----	-----	-----	-----	-----	-----	-----	-----	-----	-----	-----	-----	-----	-----	-----	-----	-----	-----	-----	-----	-----	-----	-----	-----	-----	-----	-----	-----	-----	-----	-----	-----	-----	-----	-----	-----	-----	-----	-----	-----	-----	-----	-----	-----	-----	-----	-----	-----	-----	-----	-----	-----	-----	-----	-----	-----	-----	-----	-----	-----	-----	-----	-----	-----	-----	-----	-----	-----	-----	-----	-----	-----	-----	-----	-----	-----	-----	-----	-----	-----	-----	-----	-----	-----	-----	-----	-----	-----	-----	-----	-----	-----	-----	-----	-----	-----	-----	-----	-----	-----	-----	-----	-----	-----	-----	-----	-----	-----	-----	-----	-----	-----	-----	-----	-----	-----	-----	-----	-----	-----	-----	-----	-----	-----	-----	-----	-----	-----	-----	-----	-----	-----	-----	-----	-----	-----	-----	-----	-----	-----	-----	-----	-----	-----	-----	-----	-----	-----	-----	-----	-----	-----	-----	-----	-----	-----	-----	-----	-----	-----	-----	-----	-----	-----	-----	-----	-----	-----	-----	-----	-----	-----	-----	-----	-----	-----	-----	-----	-----	-----	-----	-----	-----	-----	-----	-----	-----	-----	-----	-----	-----	-----	-----	-----	-----	-----	-----	-----	-----	-----	-----	-----	-----	-----	-----	-----	-----	-----	-----	-----	-----	-----	-----	-----	-----	-----	-----	-----	-----	-----	-----	-----	-----	-----	-----	-----	-----	-----	-----	-----	-----	-----	-----	-----	-----	-----	-----	-----	-----	-----	-----	-----	-----	-----	-----	-----	-----	-----	-----	-----	-----	-----	-----	-----	-----	-----	-----	-----	-----	-----	-----	-----	-----	-----	-----	-----	-----	-----	-----	-----	-----	-----	-----	-----	-----	-----	-----	-----	-----	-----	-----	-----	-----	-----	-----	-----	-----	-----	-----	-----	-----	-----	-----	-----	-----	-----	-----	-----	-----	-----	-----	-----	-----	-----	-----	-----	-----	-----	-----	-----	-----	-----	-----	-----	-----	-----	-----	-----	-----	-----	-----	-----	-----	-----	-----	-----	-----	-----	-----	-----	-----	-----	-----	-----	-----	-----	-----	-----	-----	-----	-----	-----	-----	-----	-----	-----	-----	-----	-----	-----	-----	-----	-----	-----	-----	-----	-----	-----	-----	-----	-----	-----	-----	-----	-----	-----	-----	-----	-----	-----	-----	-----	-----	-----	-----	-----	-----	-----	-----	-----	-----	-----	-----	-----	-----	-----	-----	-----	-----	-----	-----	-----	-----	-----	-----	-----	-----	-----	-----	-----	-----	-----	-----	-----	-----	-----	-----	-----	-----	-----	-----	-----	-----	-----	-----	-----	-----	-----	-----	-----	-----	-----	-----	-----	-----	-----	-----	-----	-----	-----	-----	-----	-----	-----	-----	-----	-----	-----	-----	-----	-----	-----	-----	-----	-----	-----	-----	-----	-----	-----	-----	-----	-----	-----	-----	-----	-----	-----	-----	-----	-----	-----	-----	-----	-----	-----	-----	-----	-----	-----	-----	-----	-----	-----	-----	-----	-----	-----	-----	-----	-----	-----	-----	-----	-----	-----	-----	-----	-----	-----	-----	-----	-----	-----	-----	-----	-----	-----	-----	-----	-----	-----	-----	-----	-----	-----	-----	-----	-----	-----	-----	-----	-----	-----	-----	-----	-----	-----	-----	-----	-----	-----	-----	-----	-----	-----	-----	-----	-----	-----	-----	-----	-----	-----	-----	-----	-----	-----	-----	-----	-----	-----	-----	-----	-----	-----	-----	-----	-----	-----	-----	-----	-----	-----	-----	-----	-----	-----	-----	-----	-----	-----	-----	-----	-----	-----	-----	-----	-----	-----	-----	-----	-----	-----	-----	-----	-----	-----	-----	-----	-----	-----	-----	-----	-----	-----	-----	-----	-----	-----	-----	-----	-----	-----	-----	-----	-----	-----	-----	-----	-----	-----	-----	-----	-----	-----	-----	-----	-----	-----	-----	-----	-----	-----	-----	-----	-----	-----	-----	-----	-----	-----	-----	-----	-----	-----	-----	-----	-----	-----	-----	-----	-----	-----	-----	-----	-----	-----	-----	-----	-----	-----	-----	-----	-----	-----	-----	-----	-----	-----	-----	-----	-----	-----	-----	-----	-----	-----	-----	------

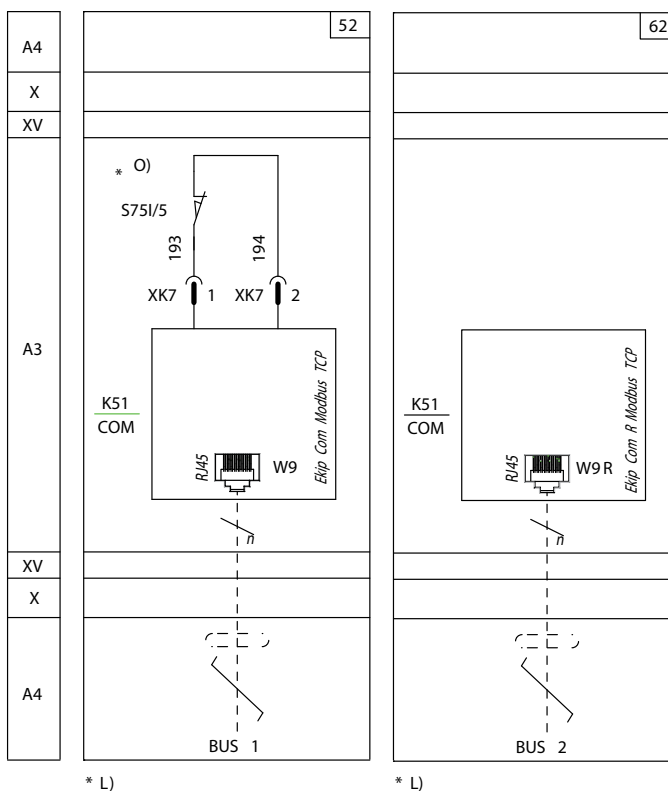
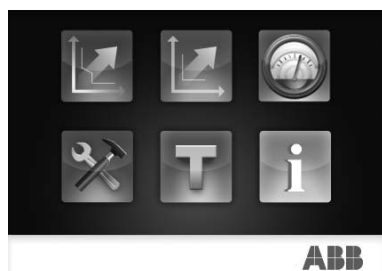


Схема 52-62

Дополнительная информация находится на стр. 156, или на веб-сайте <http://www.abb.com/abblibrary/DownloadCenter/>, схема входит в состав [1SDM000091R0001](http://www.abb.com/abblibrary/DownloadCenter/1SDM000091R0001).

Доступ через дисплей




При наличии питания модуля и включенной локальной шине, наличие модуля связи в клеммной коробке активирует дополнительные меню дисплея, которые позволяют:

- настраивать адресацию модуля
- отображать информацию о модуле на дисплее

Для включения локальной шины следует выбрать опцию ВКЛ. в меню **Настройки, Модули, Локальная шина.**

Таблица ниже иллюстрирует путь на дисплее для доступа к параметрам адресации модуля:


Настройки 	...				
	Основная частота				
	Модули	Местный/Удалённый			
		Локальная шина			
		...			
		Ekip Com Modbus TCP	Принудительный статический IP адрес		
			Статический IP адрес		
			Статическая маска сети		
			Статический адрес шлюза		
	Ekip Com Modbus TCP *R		(1)		
...					
Функция					
Power Controller					
...					

(1) Аналогично меню Ekip Com Modbus TCP

Таблица ниже иллюстрирует параметры настройки адресации модуля: более подробная информация представлена в таблице на стр. 201.

Параметр	Выбираемые значения	Значение по умолчанию	Описание
Принудительный статический IP адрес	Off, On	Off	<ul style="list-style-type: none"> • Off = Динамический IP-адрес. • On = Статический IP-адрес.
Статический IP-адрес	Отображается при активированной опции статического IP-адреса, следует выбрать для того, чтобы ввести IP-адреса модулей.		
Статическая маска сети	Отображается при активированной опции статического IP-адреса, следует выбрать для того, чтобы ввести для модулей маску подсети.		
Статический адрес шлюза	Отображается при активированной опции статического IP-адреса, следует выбрать при наличии нескольких подсетей, чтобы ввести IP-адрес узла, к которому подключаются модули.		

Таблица ниже иллюстрирует путь доступа к отображению на дисплее информации о модулях:

Информация 	Расцепитель защиты		
	Автоматический выключатель		
	Модули	...	
		Ekip Com Modbus TCP	
		Ekip Com Modbus TCP *R	
		...	
Power Controller			

продолжение на следующей странице

Информация о модулях, которая может быть отображена на экране:

- Серийный номер и версия программного обеспечения
- IP-адрес, маска сети и адрес шлюза
- Клиенты TCP
- MAC-адрес

Следующая таблица иллюстрирует информацию, предоставляемую о модулях:

Информация	Описание
IP адрес (IP Address)	Данное значение представляет собой адрес, присвоенный модулям в момент подключения к сети. Адрес состоит из 4 байтов (всего 32 бита), каждый из которых может иметь значение от 0 до 255. По умолчанию, адрес присваивается динамически, то есть модули ожидают получения IP-адреса от сервера DHCP. Если DHCP сервер не используется, IP-адреса присваиваются модулям в режиме автоконфигурирования, в диапазоне 169.254.xxx.xxx, и рассчитываются псевдослучайным образом так, чтобы они оказывались одинаковыми при каждом включении. Как вариант, можно активировать опцию присвоения статического IP-адреса, что позволяет делать это принудительно. В этом случае пользователю следует убедиться, что IP-адреса, введенные для модулей, являются уникальными для каждого устройства, подключенного к одной и той же сети.
Маска сети (Network Mask)	Данное значение представляет собой маску сети, и определяет метод распознавания подсети, к которой относятся модули, а также дает возможность выполнять поиск модуля в пределах определенного набора устройств. При выборе опции Static IP Address (статический IP-адрес) пользователю следует также ввести правильную маску сети.
Адрес шлюза (Gateway Address)	Данное значение представляет собой IP-адрес узла, к которому подключен данный модуль, при наличии нескольких подсетей. При выборе опции Static IP Address (статический IP-адрес) пользователю следует также ввести правильный адрес шлюза.
Клиентское устройство (TCP Client)	Предусмотрены три IP-адреса для клиентских устройств, подключаемых к модулю.
MAC адрес (MAC Address)	Данное значение представляет собой адрес, присвоенный компанией АББ, имеющий идентификатор OUI ac:d3:64 ⁽¹⁾ .

⁽¹⁾ Идентификатор, уникальный в пределах организации, создаваемый из первых трех байтов MAC-адреса, который позволяет уникальным образом идентифицировать производителя устройства Ethernet.

Конфигурация За исключением адресации, модули могут быть сконфигурированы только при помощи программного обеспечения Ekip Connect (см. раздел 13 «Прочие дополнительные устройства» и параграф «Программное обеспечение Ekip Connect» на стр. 214).

- При подключенном к расцепителю модуле Ekip T&P и последовательной передаче данных (см. стр. 215)
- При подключенном к расцепителю модуле Ekip Bluetooth и передаче данных через Bluetooth (см. стр. 214)
- При модуле, подключенном к сети Ethernet и передаче данных через Ethernet

При передаче данных через последовательный порт или Bluetooth, конфигурирование возможно только при активированной локальной шине (Local Bus).

В приложении Ekip Connect доступны также следующие опции:

- IEEE 1588, которая позволяет активировать протокол IEEE 1588 для распределения тактового сигнала, обеспечивающего синхронизацию.
- IEEE 1588 master, при помощи которой модули могут быть определены как ведущие устройства в той части сети, к которой они относятся
- Gratuitous ARP (бесплатный протокол преобразования адресов) – данная опция позволяет включить/отключить периодическую генерацию сообщений Gratuitous ARP, которые используются в приложении Ekip Connect для поиска модулей в сети Ethernet без использования IP-адреса.
- HTTP server - данная опция позволяет включать/отключать функцию веб-сервера, то есть возможность поиска модуля через веб-сервер.

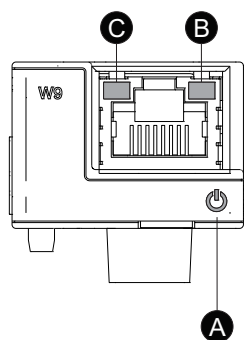
По умолчанию функция веб-сервера деактивирована.



ВАЖНО! при активированной функции веб-сервера для модулей рекомендуется выбирать режим локального доступа.

Сигнализация

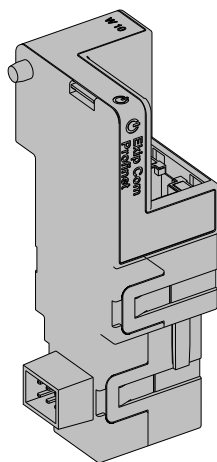
Таблица ниже иллюстрирует возможные сигналы и их значение:



Поз.	Описание
A	Светодиодный индикатор питания, зеленый; Возможные состояния: <ul style="list-style-type: none"> • Выключен: питание отсутствует. • Постоянное свечение: осуществляется питание расцепителя и связь с ним (при отключенной опции расцепителя «Alive LED»). • Включен, одна вспышка в секунду (синхронизирован со светодиодом расцепителя): питание расцепителя и связь с ним имеется (при включенной опции расцепителя «Alive LED»). • Включен, две вспышки в секунду (не синхронизирован со светодиодом расцепителя): питание имеется, а связь с расцепителем отсутствует (например, деактивирована локальная шина).
B	Светодиодный индикатор Link, зеленый. Возможные состояния: <ul style="list-style-type: none"> • Выключен: ошибка соединения (сигнал отсутствует) • Постоянное свечение: соединение установлено
C	Светодиодный индикатор активности, желтый. Возможные состояния: <ul style="list-style-type: none"> • Выключен: активность в линии отсутствует • Мигание: присутствует активность в линии (прием и/или передача данных)

10 - Модули связи Ekip Com Profinet

Описание Устройство Ekip Com Profinet представляет собой дополнительный модуль связи, который позволяет интегрировать автоматический выключатель в промышленные сети удалённой диспетчеризации, контроля и управления.



Данный модуль может обеспечить подключение к сети Ethernet, работающей по протоколу Profinet, и позволяет пользователю:

- Подключать расцепители к сети с возможностью двусторонней связи
- Дистанционно подавать команды на размыкание и замыкание
- Предоставлять информацию о состоянии автоматического выключателя (разомкнут, замкнут, сработал).
- При подключении к автоматическому выключателю в выкатном исполнении, обеспечивать обнаружение состояния Вкачен/Выкачен.



ВАЖНО! данные модули могут быть подключены только к сетям, соответствующим всем требованиям безопасности и защиты от несанкционированного доступа (например, сеть системы управления установкой). Принятие всех необходимых мер безопасности (например, установка межсетевое экрана), является ответственностью исполнителя монтажа. Подключение рекомендуется выполнять к специализированным сетям Ethernet, работающим по протоколу Profinet. Данные модули не могут быть подключены непосредственно к Интернету.

Удалённое замыкание и размыкание автоматического выключателя может быть выполнено только в том случае, если автоматический выключатель оснащен модулем-актуатором Ekip Com Actuator (см. стр. 212).

Для установок, в которых необходимой является высокая надежность работы сети, модуль связи может быть установлен с соответствующим резервным модулем.

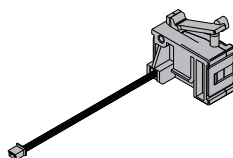
Резервный модуль связи является идентичным по техническим характеристикам и способу монтажа, но его подключение отличается от основного модуля.



ВАЖНО! в одном автоматическом выключателе может быть установлен один модуль Ekip Com Profinet и один резервный модуль Ekip Com Profinet Резервный с соответствующим типом основному.

Совместимость и питание Модуль Ekip Com Profinet может быть установлен при наличии расцепителей версий Ekip Touch, Hi-Touch, G Touch, или G Hi-Touch, также требуется, чтобы в первое гнездо клеммной колодки автоматического выключателя был установлен модуль питания Ekip Supply.

Вспомогательные контакты AUP



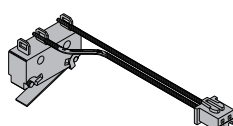
Модули Ekip Com всегда оснащаются специальными вспомогательными контактами положения AUP, которые, в случае использования автоматического выключателя в выкатном исполнении, обеспечивают подачу сигнала о вкаченном/выкаченном положении подвижной части выключателя.

Конструкция модуля обеспечивает сигнализацию положения и при выкаченной подвижной части.



ВАЖНО! при наличии нескольких модулей связи, только один из них может быть подключен к вспомогательным контактам AUP.

Контакты Ekip RTC



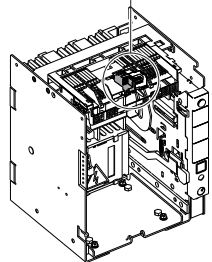
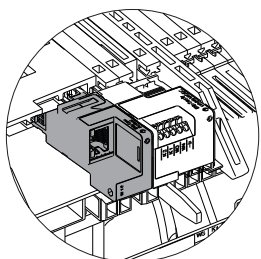
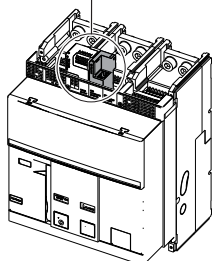
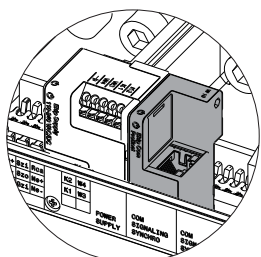
Модули Ekip Com всегда оснащаются вспомогательными контактами Ekip RTC, которые передают в расцепитель сигнал о том, что автоматический выключатель готов к получению команды на включение.

Подключения

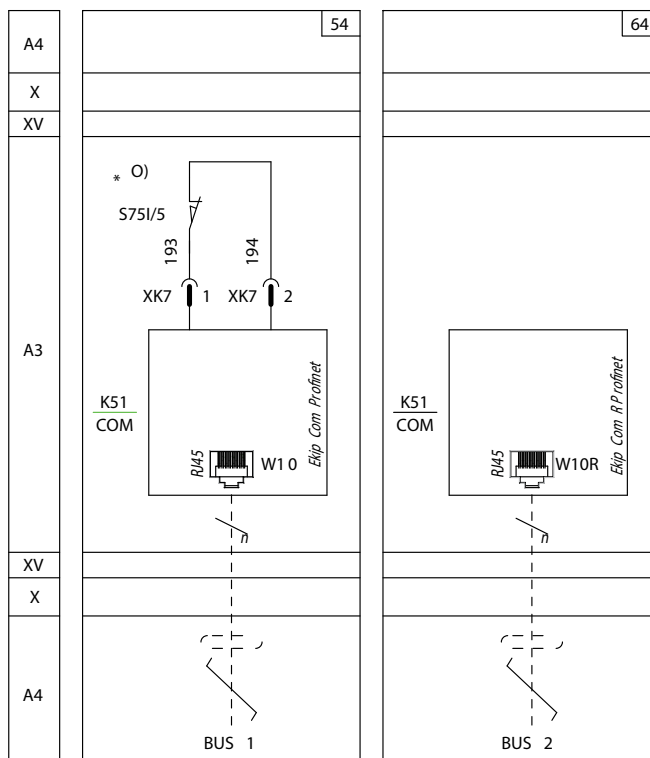
Модуль Ekip Com должен быть установлен в клеммной колодке автоматического выключателя или в фиксированной части автоматического выключателя в выкатном исполнении, в первом свободном гнезде после модуля питания Ekip Supply.

Информация по выполнению монтажа доступна на веб-сайте <http://www.abb.com/abblibrary/DownloadCenter/>, в частности, в технической инструкции [1SDH001000R0514](#).

Электрическая схема модулей приведена ниже:



51	52	53	54	55	56	57	58	59	60	61	62	63	64	65	66	67	68	69	70	71	72	73	74	75	76	77	78	79	80	81	82	83	84	85	86	87	88	89	90	91	92	93	94	95	96	97	98	99	100	
Q5-Q10	Q11	Q12	Q13	Q14	Q15	Q16	Q17	Q18	Q19	Q20	Q21	Q22	Q23	Q24	Q25	Q26	Q27	Q28	Q29	Q30	Q31	Q32	Q33	Q34	Q35	Q36	Q37	Q38	Q39	Q40	Q41	Q42	Q43	Q44	Q45	Q46	Q47	Q48	Q49	Q50	Q51	Q52	Q53	Q54	Q55	Q56	Q57	Q58	Q59	Q60
Ekip Signalling 4K										Ekip Supply										Ekip Com Profinet																														



* L)

* L)

Схема 54-64

Дополнительная информация находится на стр. 156, или на веб-сайте <http://www.abb.com/abblibrary/DownloadCenter/>, схема входит в состав документа [1SDM000091R0001](#).

Доступ через дисплей

При наличии питания модуля и включенной локальной шине информацию, поступающую от модуля, можно просматривать на дисплее.

Для включения локальной шины следует выбрать опцию ВКЛ. в меню **Настройки, Модули, Локальная шина**.

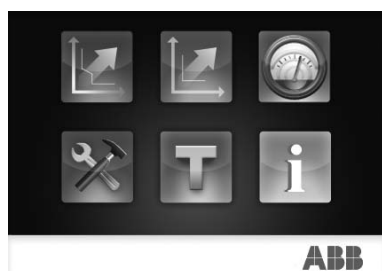



Таблица ниже иллюстрирует путь на дисплее для доступа к информации о модуле:

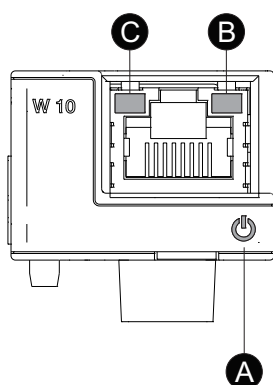
Информация 	Расцепитель защиты	
	Автоматический выключатель	
	...	
	Модули	Ekip Com Profinet
		Ekip Com Profinet *R
	Power Controller	

Информация о модулях, которая может быть отображена на экране:

- Серийный номер и версия программного обеспечения.
- MAC-адрес, присвоенный компанией АББ, имеющий идентификатор OUI (идентификатор, уникальный в пределах организации, создаваемый из первых трех байтов MAC-адреса, который позволяет уникальным образом идентифицировать производителя устройства Ethernet) ac:d3:64.

Сигнализация

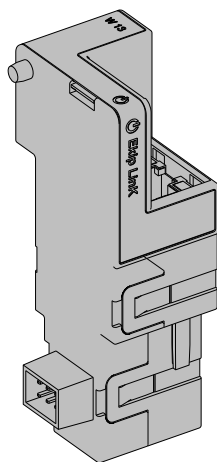
Таблица ниже иллюстрирует возможные сигналы и их значение:



Поз.	Описание
A	Светодиодный индикатор питания, зеленый; Возможные состояния: <ul style="list-style-type: none"> • Выключен: питание отсутствует. • Постоянное свечение: осуществляется питание расцепителя и связь с ним (при отключенной опции расцепителя «Alive LED»). • Включен, одна вспышка в секунду (синхронизирован со светодиодом расцепителя): питание расцепителя и связь с ним имеется (при включенной опции расцепителя «Alive LED»). • Включен, две вспышки в секунду (не синхронизирован со светодиодом расцепителя): питание имеется, а связь с расцепителем отсутствует (например, деактивирована локальная шина).
B	Светодиодный индикатор Link, зеленый. Возможные состояния: <ul style="list-style-type: none"> • Выключен: ошибка соединения (сигнал отсутствует) • Постоянное свечение: соединение установлено
C	Светодиодный индикатор активности, желтый. Возможные состояния: <ul style="list-style-type: none"> • Выключен: активность в линии отсутствует • Мигание: присутствует активность в линии (прием и/или передача данных)

11 - Модули связи Ekip Link

Описание Устройство Ekip Link представляет собой дополнительный модуль связи, который позволяет интегрировать автоматический выключатель во внутренние сети Ethernet, работающие по собственному протоколу компании АББ.



ВАЖНО! данные модули могут быть подключены только к внутренним сетям Ethernet, имеющим одно или несколько распределительных устройств, с которыми соединены расцепители или дополнительное оборудование Emax 2 компании АББ. Проверка того, что все принятые необходимые меры безопасности (например, авторизация при доступе) приемлемы для всех подключенных устройств, является ответственностью исполнителя монтажа. Данные модули не могут быть подключены непосредственно к Интернету или сетям Ethernet (например, сети системы управления или офисной сети).

Данный модуль необходим, если требуется реализовать следующие функции:

- Power Controller
- Зонная селективность
- Программируемая логика

Для реализации этих функций соответствующие расцепители системы должны быть оснащены модулями Ekip Link, при этом должны быть введены IP-адреса всех имеющихся модулей Ekip Link, работающих с другими расцепителями.

При наличии функции Power Controller (см. стр. 151) каждый расцепитель может:

- Дистанционно собирать и контролировать данные о нагрузке
- Использоваться в качестве ведущего устройства (Master) и собирать данные измерений энергии от расцепителей, введенных в систему в качестве генераторов (Energy Generators).
- Передавать данные измерений энергии в расцепители, определенные в системе в качестве ведущих устройств (Master).

Данные о состоянии нагрузок могут быть получены путем проверки состояния входов модулей сигнализации, подключенных к тем расцепителям, чьи IP-адреса были введены, при этом величина нагрузок может контролироваться за счет соответствующего программирования выходов. Такое программирование выходов не может осуществляться дистанционно, его следует выполнять локально на тех расцепителях, к которым подключены соответствующие модули сигнализации.

Дистанционный сбор данных о состоянии нагрузок и мониторинг нагрузок также может быть реализован при помощи модулей сигнализации Ekip Signalling 10K, подключенных к сети.

При использовании функции зонной селективности (см. стр. 93):

- Введенные IP-адреса относятся к расцепителям, имеющим роль блокировок по отношению к текущей роли.
- Для каждого расцепителя, обеспечивающего блокировку, должны быть выбраны функции защиты, для которых реализована селективность.
- Эти выбранные функции защиты добавляются к уже имеющимся, таким как защита L, защита от замыканий на землю (Gext), защита от включения на короткое замыкание (MCR) и защита linst.
- Возможен ввод маски, которая позволяет идентифицировать функции защиты, для которых будет ретранслироваться полученная информация, касающаяся селективности, независимо от наличия в расцепителе какого-либо предупреждающего сигнала.

продолжение на следующей странице

При использовании функции программируемой логики (Programmable Logic), возможно программирование активации модуля Ekip Link при помощи 4 бит, при этом каждый бит соответствует какой-либо комбинации битов состояния того расцепителя, чей IP-адрес был введен.

Эти четыре бита обозначаются как дистанционно программируемые состояния A, B, C и D, а их значения передаются в тот расцепитель, к которому подключен модуль Ekip Link.

Только при использовании расцепителей Ekip Dip данный модуль может быть использован для функции, сходной с функцией модуля Ekip Com Modbus TCP, но с возможностью связи только с ведущим устройством компании АББ (например, Ekip Connect или Ekip Control Panel).

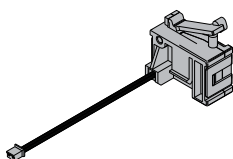


ВАЖНО! в одном автоматическом выключателе может быть установлен только один модуль Ekip Link.

Совместимость и питание

Модуль Ekip Link может быть установлен при наличии расцепителей версий Ekip Touch, Hi-Touch, G Touch, или G Hi-Touch, также требуется, чтобы в первое гнездо клеммной колодки автоматического выключателя был установлен модуль питания Ekip Supply.

Вспомогательные контакты AUP



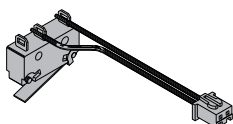
Модуль всегда оснащается специальным вспомогательным контактом положения AUP, который, в случае использования автоматического выключателя в выкатном исполнении, обеспечивает подачу сигнала о вкваченном/выкаченном положении подвижной части выключателя.

Конструкция модуля обеспечивает сигнализацию положения и при выкаченной подвижной части.



ВАЖНО! при наличии нескольких модулей связи, только один из них может быть подключен к вспомогательным контактам AUP.

Контакты Ekip RTC



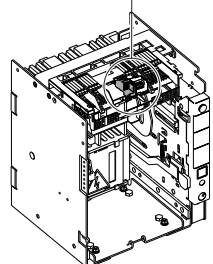
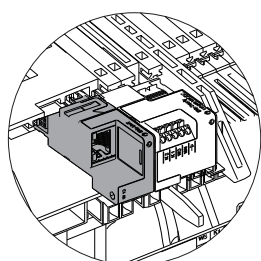
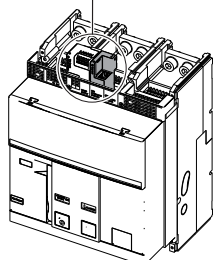
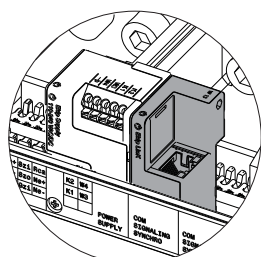
Данный модуль всегда оснащается вспомогательным контактом Ekip RTC, который передает в расцепитель сигнал о том, что автоматический выключатель готов к получению команды на включение.

Подключения

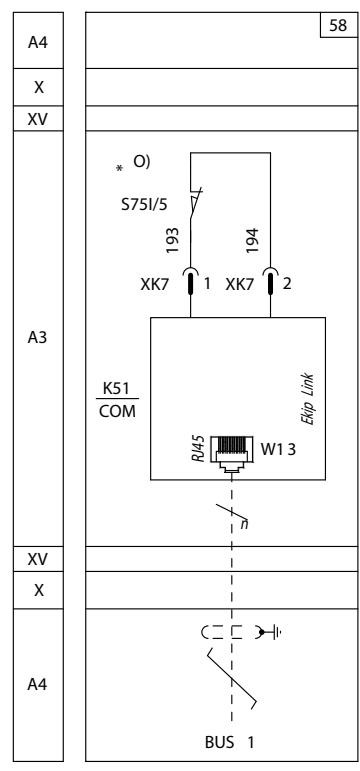
Модуль Ekip Link должен быть смонтирован в клеммной колодке автоматического выключателя или в фиксированной части автоматического выключателя в выкатном исполнении, в первом свободном гнезде после модуля питания Ekip Supply.

Информация по выполнению монтажа доступна на веб-сайте <http://www.abb.com/abblibrary/DownloadCenter/>, в частности, в технической инструкции [1SDH001000R0514](#).

Электрическая схема модулей приведена ниже:



51	52	53	54	55	56	57	58	59	60	61	62	63	64	65	66	67	68	69	70	71	72	73	74	75	76	77	78	79	80	81	82	83	84	85	86	87	88	89	90	91	92	93	94	95	96	97	98	99	100					
Q5-Q16	Q17	Q18	Q19	Q20	Q21	Q22	Q23	Q24	Q25	Q26	Q27	Q28	Q29	Q30	Q31	Q32	Q33	Q34	Q35	Q36	Q37	Q38	Q39	Q40	Q41	Q42	Q43	Q44	Q45	Q46	Q47	Q48	Q49	Q50	Q51	Q52	Q53	Q54	Q55	Q56	Q57	Q58	Q59	Q60	Q61	Q62	Q63	Q64	Q65	Q66	Q67	Q68	Q69	Q70
Ekip Signalling 4K										Ekip Supply										Ekip Link																																		

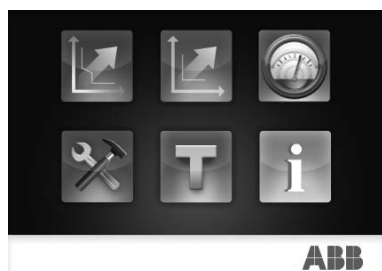


* L)

Схема 58

Дополнительная информация находится на стр. 156, или на веб-сайте <http://www.abb.com/abblibrary/DownloadCenter/>, схема входит в состав документа [1SDM000091R0001](#).

Доступ через дисплей



При наличии питания модуля и включенной локальной шине, наличие модуля связи в клеммной коробке активирует дополнительные меню дисплея, которые позволяют:

- настраивать адресацию модуля
- отображать информацию о модуле на дисплее

Для включения локальной шины следует выбрать опцию ВКЛ. в меню **Настройки, Модули, Локальная шина**.

Таблица ниже иллюстрирует путь на дисплее для доступа к настройке адресации модуля:



	...		
	Основная частота		
		Местный/Удалённый	
		Локальная шина	
		...	
Настройки 	Модули	Ekip Link	Принудительный статический IP адрес
			Статический IP адрес
			Статическая маска сети
			Статический адрес шлюза
		...	
	Функция		
	Power Controller		
	...		

Таблица ниже иллюстрирует параметры настройки адресации модуля: более подробная информация представлена в таблице на стр. 210.

Параметр	Выбираемые значения	Значение по умолчанию	Описание
Принудительный статический IP адрес (Force Static IP address)	Off, On	Off	<ul style="list-style-type: none"> • Off = Динамический IP-адрес. • On = Статический IP-адрес.
Статический IP адрес (Static IP Address)	Отображается при активированной опции статического IP-адреса, следует выбрать для того, чтобы ввести IP-адреса модулей.		
Статическая маска сети (Static Network Mask)	Отображается при активированной опции статического IP-адреса, следует выбрать для того, чтобы ввести для модулей маску подсети.		
Статический адрес шлюза (Static Gateway Address)	Отображается при активированной опции статического IP-адреса, следует выбрать при наличии нескольких подсетей, чтобы ввести IP-адрес узла, к которому подключаются модули.		

Таблица ниже иллюстрирует путь доступа к отображению на дисплее информации о модулях:

	Расцепитель защиты	
	Автоматический выключатель	
Информация 	Модули	...
		Ekip Link
		...
	Power Controller	

продолжение на следующей странице

Информация о модулях, которая может быть отображена на экране:

- Серийный номер и версия программного обеспечения
- IP-адрес, маска подсети и адрес шлюза
- MAC-адрес

Следующая таблица иллюстрирует информацию, предоставляемую о модулях:

Информация	Описание
IP адрес (IP Address)	Данное значение представляет собой адрес, присвоенный модулям в момент подключения к сети. Адрес состоит из 4 байтов (всего 32 бита), каждый из которых может иметь значение от 0 до 255. По умолчанию, адрес присваивается динамически, то есть модули ожидают получения IP-адреса от сервера DHCP. Если DHCP сервер не используется, IP-адреса присваиваются модулям в режиме автоконфигурирования, в диапазоне 169.254.xxx.xxx, и рассчитываются псевдослучайным образом так, чтобы они оказывались такими же при каждом включении. Как вариант, можно активировать опцию присвоения статического IP-адреса, что позволяет делать это принудительно. В этом случае пользователю следует убедиться, что IP-адреса, введенные для модулей, являются уникальными для каждого устройства, подключенного к одной и той же сети.
Маска сети (Network Mask)	Данное значение представляет собой маску сети, и определяет метод распознавания подсети, к которой относятся модули, а также дает возможность выполнять поиск модуля в пределах определенного набора приемников. При выборе опции Статический IP адрес (Static IP Address) пользователю следует также ввести правильную маску сети.
Адрес шлюза (Gateway Address)	Данное значение представляет собой IP-адрес узла, к которому подключен данный модуль, при наличии нескольких подсетей. При выборе опции Статический IP адрес (Static IP Address) пользователю следует также ввести правильный адрес шлюза.
MAC адрес (MAC Address)	Данное значение представляет собой адрес, присвоенный компанией АББ, имеющий идентификатор OUI ac:d3:64 (1).

⁽¹⁾ Идентификатор, уникальный в пределах организации, создаваемый из первых трех байтов MAC-адреса, который позволяет уникальным образом идентифицировать производителя устройства Ethernet.

Конфигурация За исключением адресации, модули могут быть сконфигурированы только при помощи программного обеспечения Ekip Connect (см. раздел 13 «Прочие дополнительные устройства» и параграф «Программное обеспечение Ekip Connect» на стр. 214).

- При подключенном к расцепителю модуле Ekip T&P и последовательной передаче данных (см. стр. 215)
- При подключенном к расцепителю модуле Ekip Bluetooth и передаче данных через Bluetooth (см. стр. 214)
- При модуле, подключенном к сети Ethernet и передаче данных через Ethernet

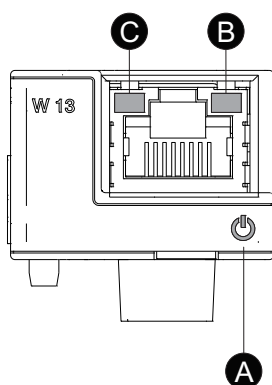
При передаче данных через последовательный порт или Bluetooth, конфигурирование возможно только при активированной локальной шине (Local Bus).

В приложении Ekip Connect доступны также следующие опции:

- IEEE 1588, которая позволяет активировать протокол IEEE 1588 для распределения тактового сигнала, обеспечивающего синхронизацию.
- IEEE 1588 master, при помощи которой модули могут быть определены как ведущие устройства в той части сети, к которой они относятся
- Gratuitous ARP (бесплатный протокол преобразования адресов) – данная опция позволяет включить/отключить периодическую генерацию сообщений Gratuitous ARP, которые используются в приложении Ekip Connect для поиска модулей в сети Ethernet без использования IP-адреса.

Также возможно отображать дополнительную информацию относительно действия функции Зонной селективности (активно/неактивно) и состояния удалённо программируемых битов.

Сигнализация Таблица ниже иллюстрирует возможные сигналы и их значение:



Поз.	Описание
A	Светодиодный индикатор питания, зеленый; Возможные состояния: <ul style="list-style-type: none"> • Выключен: питание отсутствует. • Постоянное свечение: осуществляется питание расцепителя и связь с ним (при отключенной опции расцепителя «Alive LED»). • Включен, одна вспышка в секунду (синхронизирован со светодиодом расцепителя): питание расцепителя и связь с ним имеется (при включенной опции расцепителя «Alive LED»). • Включен, две вспышки в секунду (не синхронизирован со светодиодом расцепителя): питание имеется, а связь с расцепителем отсутствует (например, деактивирована локальная шина).
B	Светодиодный индикатор Link, зеленый. Возможные состояния: <ul style="list-style-type: none"> • Выключен: ошибка соединения (сигнал отсутствует) • Постоянное свечение: соединение установлено
C	Светодиодный индикатор активности, желтый. Возможные состояния: <ul style="list-style-type: none"> • Выключен: активность в линии отсутствует • Мигание: присутствует активность в линии (прием и/или передача данных)

12 - Модуль Ekip Com Actuator

Описание Устройство Ekip Com Actuator представляет собой дополнительный модуль, который позволяет выполнять дистанционное замыкание/размыкание автоматического выключателя серии Emax 2.

Подключения Модуль Ekip Com Actuator устанавливается в передней части автоматического выключателя, в секции для дополнительного оборудования.

Информация по выполнению монтажа доступна на веб-сайте <http://www.abb.com/abblibrary/DownloadCenter/>, в частности, в техническом описании [1SDH000999R0501](#).

Электрическая схема модуля приведена ниже:

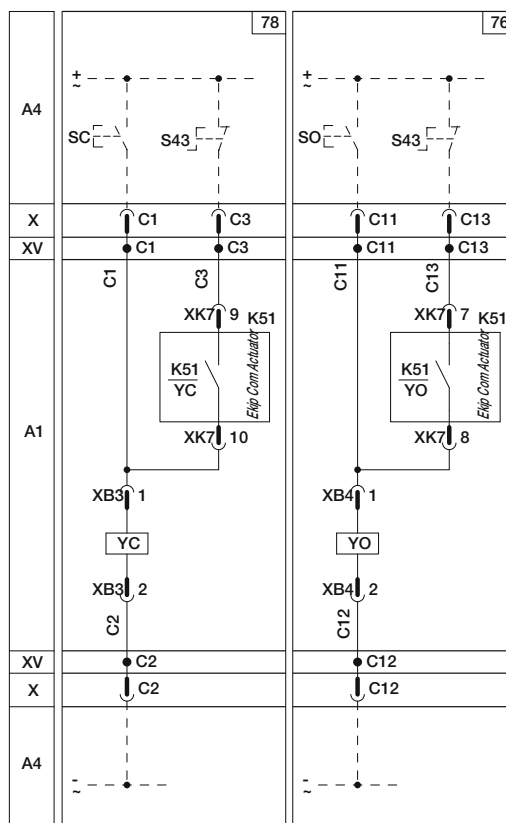
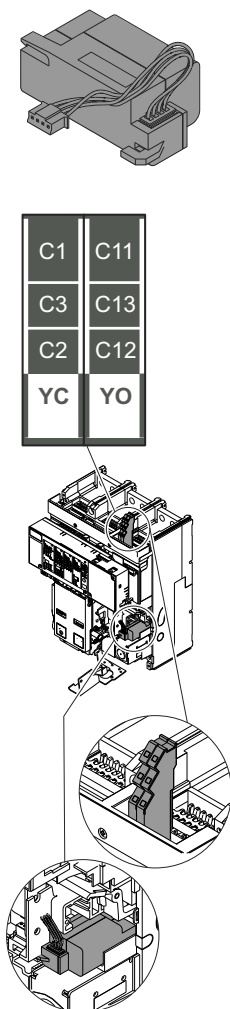


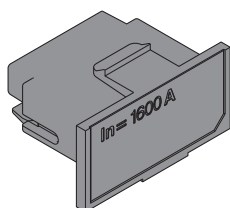
Схема 78 - 76

Дополнительная информация находится на стр. 159, или на веб-сайте <http://www.abb.com/abblibrary/DownloadCenter/>, схема входит в состав документа [1SDM000091R0001](#).

Совместимость Модуль Ekip Com Actuator поставляется по запросу заказчика, и совместим со всеми расцепителями семейства Ekip, при условии наличия модулей Ekip Com или Ekip Link.

13 - Прочие дополнительные устройства

Модули номинального тока Модуль номинального тока определяет величину номинального тока расцепителя защиты I_n , которая позволяет настраивать те функции токовой защиты, которые соотносятся со значением I_n .



Данный модуль поставляется стандартно с автоматическим выключателем и со всеми расцепителями семейства Ekip и устанавливается в специальном переднем разъеме, доступ к которому имеет пользователь. Замена модуля может быть осуществлена при отключенном расцепителе и разомкнутом автоматическом выключателе.



ВАЖНО! замена модуля номинального тока при запитанном расцепителе или замкнутом автоматическом выключателе могут привести к неполадкам в работе расцепителя или нежелательному размыканию автоматического выключателя.



ПРИМЕЧАНИЕ: расцепитель защиты может быть оснащен любым модулем, рассчитанным на номинальные токи величиной до I_n , то есть, до номинального непрерывного тока корпуса автоматического выключателя (указан на заводской табличке автоматического выключателя).

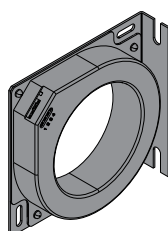
Расцепитель непрерывно контролирует наличие и правильность установленного модуля номинального тока, сигнализирует о его отсутствии или о каких-либо ошибках в узле или всем устройстве.

После выполнения монтажа, при подаче питания к расцепителю, будет выполнен запрос на установку модуля.

В расцепителях серий Touch, Hi-Touch, G Touch и G Hi-Touch, для того, чтобы активировать защиту по дифференциальному току, необходимо устанавливать специальные модули «Модуль номинального тока RC». Также имеются модули номинального тока «Модуль номинального тока L = OFF», которые позволяют пользователю отключить функцию защиты L.

Дополнительная информация об установке модуля Rating Plug находится на веб-сайте <http://www.abb.com/abblibrary/DownloadCenter/>, в частности, входит в состав документа [1SDH001000R0510](#).

Датчик Gext Устройство Gext представляет собой внешний униполярный датчик тока (который также обозначается как S.G.R или цепь возврата через землю), который может устанавливаться с расцепителями Ekip Touch, Hi-Touch, G Touch и G Hi-Touch версий LSI и LSI G.



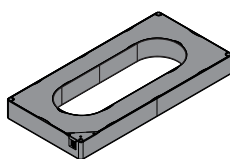
Во время программирования расцепителя, следует выбрать опцию наличия такого датчика (меню **Настройки, Автоматический выключатель, Защита земли**), а затем активировать функцию защиты от замыкания на землю Gext (см. меню **Дополнительные защиты**).



ВАЖНО! датчик Gext может быть выбран как альтернатива датчику RC. Таким образом, функции защиты Gext и RC являются альтернативными.

Дополнительная информация о подключении датчика Gext находится на веб-сайте <http://www.abb.com/abblibrary/DownloadCenter/>, в частности, входит в состав документа [1SDH001000R0507](#).

Датчик RC Датчик RC представляет собой внешний датчик дифференциального тока, который может устанавливаться с расцепителями **Ekip Touch, Hi-Touch, G Touch и G Hi-Touch, оснащенными модулями номинального тока RC и Ekip Measuring Pro.**



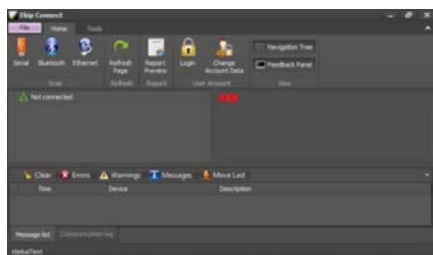
Во время программирования расцепителя, следует выбрать опцию наличия такого датчика (меню **Настройки, Автоматический выключатель, Защита земли**), а затем активировать функцию защиты по дифференциальному току RC (см. меню **Дополнительные защиты**).



ВАЖНО! датчик RC может быть выбран как альтернатива датчику Gext. Таким образом, функции защиты Gext и RC являются альтернативными.

Дополнительная информация о подключении датчика Gext находится на веб-сайте <http://www.abb.com/abblibrary/DownloadCenter/>, в частности, входит в состав документа [1SDH001000R0521](#).

Программное обеспечение Ekip Connect



Программа Ekip Connect представляет собой бесплатное программное обеспечение для обмена данными и тестирования низковольтных автоматических выключателей, выпускаемых компанией АББ, которые оснащены совместимыми расцепителями, в частности, расцепителями серии Ekip.

Данное приложение следует устанавливать на ПК, работающем под управлением ОС Microsoft Windows®. Загрузить программу можно с веб-сайта: <http://www.abb.com/abblibrary/DownloadCenter>.

Функции, обеспечиваемые приложением, позволяют пользователю:

- Осуществлять мониторинг состояния подключенного автоматического выключателя и запись полученной информации
- Выполнять различные операции управления, сброс, обработку сигналов, команд и т.д.
- Конфигурировать расцепители защиты и устанавливать требуемые пользователю параметры
- Конфигурировать дополнительные электронные аксессуары, подключенные к расцепителю через локальную шину.
- Загружать информацию из расцепителей, оснащенных регистратором данных (Datalogger).
- Генерировать отчеты о состоянии связи
- Восстанавливать конфигурации

При использовании функции тестирования и наличии модуля Ekip T&P (см. раздел модуль Ekip T&P), пользователь может:

- Создавать аварийные сигналы (перегрузки и КЗ) при выполнении тестирования в ручном или автоматическом режиме
- Выполнение тестов на срабатывание
- Генерировать протоколы о проведении тестирования

Дополнительная информация о программном приложении Ekip Connect находится на веб-сайте <http://www.abb.com/abblibrary/DownloadCenter/>, в частности, входит в состав документа [1SDH000891R0002](#).

Блок Ekip Bluetooth



Модуль Ekip Bluetooth позволяет осуществлять связь между расцепителями Ekip с использованием технологии Bluetooth, а также обеспечивает поддержку работы ПК, планшетов или смартфонов с установленным приложением Ekip Connect (см. предыдущий параграф).



ВАЖНО! модуль Ekip Bluetooth также может быть подключен к расцепителям в процессе эксплуатации.



ПРИМЕЧАНИЕ: Модуль Ekip Bluetooth обеспечивает питание только для расцепителя. Следовательно, для выполнения настроек и отображения информации о любом дополнительном электронном оборудовании, подключенном к клеммной колодке, эти дополнительные устройства должны получать питание от модуля Ekip Supply (см. стр. 162).

Данный модуль получает питание от перезаряжаемого литий-ионного аккумулятора, который поставляется в комплекте с модулем. Модуль подключается к переднему тестовому разъему расцепителя, и позволяет осуществлять питание расцепителя без дополнительного источника питания.

Включение модуля осуществляется нажатием кнопки питания, расположенной сбоку, кроме того, имеются два светодиодных индикатора:

- Первый из них загорается зеленым при включении устройства и заряженном аккумуляторе, и становится красным при работе устройства и разряженном аккумуляторе.
- Второй индикатор мигает синим при активизации канала беспроводной связи Bluetooth.



ПРИМЕЧАНИЕ: мигающий красный индикатор указывает на полную разрядку аккумулятора, ошибку или неисправность модуля.

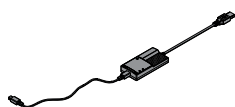
Зарядка аккумулятора осуществляется путем подключения модуля к USB порту ПК при помощи комплектного кабеля. При этом происходит автоматическое включение модуля и начинается зарядка аккумулятора, на что указывает мигающий зеленый индикатор. Частота мигания увеличивается по мере повышения уровня заряда. При полной зарядке индикатор светится постоянно.



ПРИМЕЧАНИЕ: при перезарядке модуль должен оставаться включенным.

Дополнительная информация о модуле Ekip Bluetooth находится на веб-сайте <http://www.abb.com/abblibrary/DownloadCenter/>, в частности, входит в состав документа [1SDH001000R0518](#), и в руководстве пользователя приложения Ekip Connect [1SDH000891R0002](#).

Блок тестирования и настройки Ekip T&P



Модуль Ekip T&P представляет собой часть комплекта Ekip T&P для программирования и тестирования расцепителей семейства Ekip, и позволяет пользователю:

- Осуществлять питание расцепителя при отсутствии вспомогательного напряжения
- При помощи приложения Ekip Connect (см. стр. 214) получать доступ к информации и страницам меню расцепителя при программировании, а также активировать страницы, связанные с тестированием.



ВАЖНО! модуль Ekip T&P также может быть подключен к расцепителям в процессе эксплуатации. При подключении к работающему расцепителю выполнение теста на срабатывание будет невозможен.



ПРИМЕЧАНИЕ: Модуль Ekip T&P обеспечивает питание только для расцепителя. Следовательно, для выполнения настроек и отображения информации о любом дополнительном электронном оборудовании, подключенном к клеммной колодке, эти дополнительные устройства должны получать питание от модуля Ekip Supply (см. стр. 162).

Питание модуля осуществляется от ПК, при этом с одной стороны он при помощи комплектного кабеля подключается непосредственно к тестовому разъему на панели расцепителя, а с другой – к порту USB ПК.

После подключения к ПК модуль включается автоматически, и имеет два светодиодных индикатора. Зеленый индикатор сигнализирует о включении модуля, а желтый индикатор – на активацию связи.

Блок Ekip TT



Модуль Ekip TT поставляется как стандартное оснащение для расцепителей Ekip Dip, не устанавливается в автоматическом выключателе, а также может использоваться с расцепителями Touch, Hi-Touch, G Touch и G Hi-Touch. Данное устройство позволяет:

- Убедиться в надлежащей работе механизма срабатывания, а также действия команды на размыкание, путем нажатия на кнопку TEST модуля Ekip TT (тест на срабатывание).
- При отсутствии вспомогательного питания и в случаях, когда автоматический выключатель разомкнут по причине срабатывания защиты, осуществлять питание расцепителя, что позволяет пользователю определить, какая именно функция защиты сработала, либо при помощи дисплея, либо при помощи соответствующих светодиодных индикаторов.
- При отсутствии вспомогательного питания осуществлять питание расцепителей Ekip Touch, Hi-Touch, G Touch и G Hi-Touch, чтобы выполнить настройку функций защиты.



ВАЖНО! модуль Ekip TT также может быть подключен к расцепителям в процессе эксплуатации. При подключении к работающему расцепителю выполнение теста на срабатывание будет невозможно.



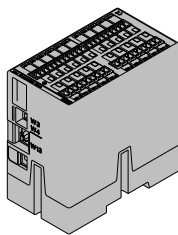
ПРИМЕЧАНИЕ: Модуль Ekip TT обеспечивает питание только для расцепителя. Следовательно, для выполнения настроек и отображения информации о любом дополнительном электронном оборудовании, подключенном к клеммной колодке, эти дополнительные устройства должны получать питание от модуля Ekip Supply (см. стр. 162).

Питание осуществляется от трех щелочных аккумуляторов AA 1,5 В; данный модуль подключается к переднему тестовому разъему расцепителя при помощи кабеля, поставляемого в комплекте, после чего его следует включить при помощи переключателя, расположенного сбоку.

Модуль имеет два светодиодных индикатора: зеленый индикатор сигнализирует о наличии питания и о том, что аккумуляторы заряжены, а красный – сигнализирует о разряженных аккумуляторах и необходимости их замены.

Дополнительная информация о модуле Ekip TT находится на веб-сайте <http://www.abb.com/abblibrary/DownloadCenter/>, в частности, входит в состав документа [1SDH001000R0519](#), и в руководстве пользователя приложения Ekip Connect [1SDH000891R0002](#).

Модуль сигнализации Ekip Signalling 10K



Устройство Ekip Signalling 10K представляет собой дополнительный внешний модуль сигнализации, который может быть установлен на монтажной DIN-рейке.

Данный блок может быть установлен при наличии расцепителей Ekip Dip, Touch, Hi-Touch, G Touch и G Hi-Touch. Питание модуля должно осуществляться независимо от расцепителей, с напряжениями ~110...240 В или 24...48 В постоянного тока.

В передней части модуля имеются:

- Десять контактов для выходных сигналов
- Десять или одиннадцать цифровых входов
- Светодиодный индикатор питания, а также 20 или 21 индикаторов сигнализации (по одному на каждый выход/вход).

Данный модуль может осуществлять связь с внешними устройствами двумя способами:

- При помощи локальной шины, для одиночного расцепителя, оснащенного модулем питания Ekip Supply (см. стр. 162).
- При помощи сети Ethernet, допускается подключение максимум четырех расцепителей, каждый из которых должен быть оснащен модулем связи Ekip Link (см. стр. 206).

При осуществлении связи через локальную шину, если расцепитель подключён и запитан, замыкание/размыкание контактов модуля управляется расцепителем, а информация о состоянии входов передается от модуля в расцепитель. В частности, расцепитель может быть запрограммирован таким образом, чтобы:

- Замыкание/размыкание контактов соответствовало требуемому событию или комбинации событий, обнаруженных расцепителем.
- Активация входа соответствовала какому-либо действию на стороне расцепителя.

При подключении к локальной шине одного расцепителя нескольких модулей 10-K, возможно наличие максимум трех устройств, причем все они должны иметь разные конфигурации: один – 10K-1, один – 10K-2 и один – 10K-3.

При наличии связи по сети Ethernet:

- Модуль подключается к сети, по которой расцепители, оснащенные модулями связи Ekip Link, пересылают пакеты данных, содержащих информацию об их состоянии.
- В модуль следует ввести IP-адреса тех расцепителей, к которым требуется подключиться, и каждый контакт может быть запрограммирован таким образом, чтобы он замыкался/размыкался в соответствии с событием или комбинацией событий, происходящих в подключенном расцепителе.
- Если модуль получает пакет, отправленный подключенным расцепителем, он считывает его содержимое и инициирует любое запрограммированное действие.

**Щитовой дисплей Ekip
Multimeter**

Щитовой дисплей Ekip Multimeter представляет собой блок отображения информации, устанавливаемый на передней панели распределительного щита и оснащенный сенсорным дисплеем.

Данный модуль может быть установлен при наличии расцепителей Ekip Dip, Touch, Hi-Touch, G Touch и G Hi-Touch, с которыми он связывается при помощи локальной шины. Питание модуля должно осуществляться независимо от расцепителей, с напряжениями ~110...240 В или 24...48 В постоянного тока.

Один расцепитель может быть связан максимум с четырьмя модулями Ekip Multimeter. С другой стороны, модуль может быть подключен только к одному расцепителю.

Кроме того, модуль может обеспечивать вспомогательное питание 24 В постоянного тока, которое может использоваться для питания расцепителя. Если питание расцепителя осуществляется от модуля Ekip Multimeter, то питание должно подаваться непосредственно к клеммной колодке автоматического выключателя. Конструкция модуля Ekip Multimeter позволяет осуществлять питание только одного расцепителя, то есть данный модуль не обладает достаточной мощностью для того, чтобы обеспечивать питание модуля Ekip Supply и прочих дополнительных электронных модулей, подключенных к клеммной колодке.

В случае, если модуль Ekip Multimeter подключен к расцепителям версий Ekip Touch, Hi-Touch, G-Touch и G Hi-Touch для отображения результатов измерений, данный модуль также позволяет настраивать параметры и пороговые значения функций защиты, а также иметь полноценный доступ к расцепителю как на дисплее самого расцепителя.

Дополнительная информация о модуле Ekip Multimeter находится на веб-сайте <http://www.abb.com/abblibrary/DownloadCenter/>, в частности, входит в состав документа [1SDH001000R0520](#).

**Датчик тока внешней
нейтрали**

Данное устройство представляет собой датчик тока нейтрального проводника, устанавливаемый вне автоматического выключателя.

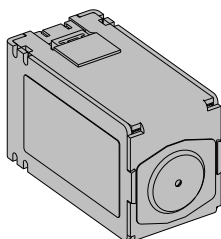
Данная функция поддерживается только для трехполюсных автоматических выключателей: позволяет обеспечить защиту нейтрали при подключении к расцепителю Ekip. Поставляется по запросу.

Дополнительная информация о подключении внешней нейтрали находится на веб-сайте <http://www.abb.com/abblibrary/DownloadCenter/>, в частности, входит в состав документа 1SDH001000R0506.

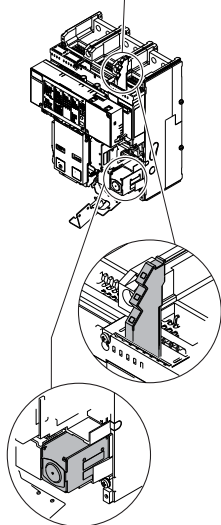
Электрические аксессуары

1 - Электрические аксессуары управления

YO-YC-YO2: Реле отключения и включения



D1	C1	C11
	C3	C13
D2	C2	C12
YU YO2	YC	YO



Реле отключения YO и YO2, а также реле включения YC, позволяют осуществлять дистанционное управление замыканием/размыканием автоматического выключателя.

Размыкание автоматического выключателя всегда возможно при его замкнутом состоянии, в то время как замыкание возможно при разомкнутом состоянии автоматического выключателя и взведенных пружинах замыкания.

Реле отключения и включения могут действовать в двух отличающихся режимах:

- Импульсное срабатывание (минимальная продолжительность импульса команды должна составлять 100 мс).
- Работа при наличии постоянного питания.



ПРИМЕЧАНИЕ: второе реле отключения YO2 является альтернативой реле минимального напряжения YU.



ВАЖНО:

- В случае постоянного питания, если срабатывает реле включения, то после размыкания необходимо на мгновение обесточить реле для того, чтобы иметь возможность повторно использовать его для последующего замыкания
- Если же срабатывает реле отключения, необходимо, после отключения питания, выждать минимум 30 мс перед тем, как задействовать реле включения.

Рабочие напряжения и характеристики

В таблице ниже приведены рабочие напряжения и электрические характеристики:

Доступные напряжения (Un)	Основные характеристики	YO-YO2	YC
24 В перем./пост. тока	Эксплуатационные ограничения (IEC 60947-2)	70%...110% Un	85%...110% Un
30 В перем./пост. тока			
48 В перем./пост. тока			
60 В перем./пост. тока			
110...120 В перем./пост. тока	Пусковая мощность (Ps)	AC= 300 ВА DC= 300 Вт	
220...240 В перем./пост. тока	Постоянная мощность (Pc)	AC= 3,5 ВА DC= 3,5 Вт	
240...250 В перем./пост. тока			
380...400 В	Время размыкания	35 мс	-
415...440 В	Время замыкания	-	50 мс
480...500 В			
500...550 В			

YO-YS-YO2: Подключения

Дополнительная информация находится на стр. 159 или на веб-сайте <http://www.abb.com/abblibrary/DownloadCenter/>, схема входит в состав документа [1SDM000091R0001](#).

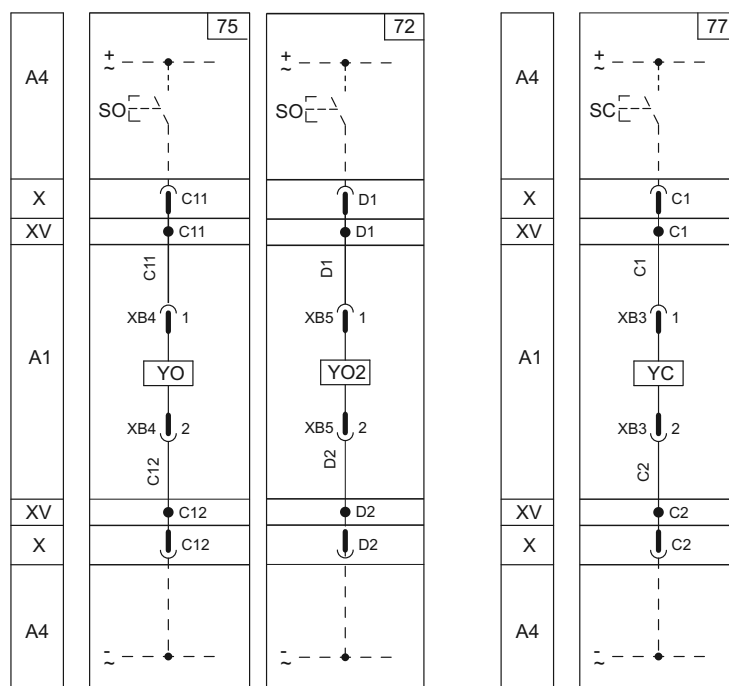
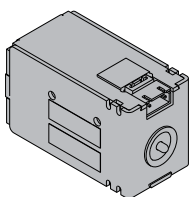


Схема 75 - 72 - 77

Информация по выполнению монтажа доступна на веб-сайте <http://www.abb.com/abblibrary/DownloadCenter/>, в частности, в технических описаниях:

- [1SDH000999R0502](#) — для реле YO и YO2
- [1SDH000999R0503](#) — для реле YC

YU: реле минимального напряжения



Реле минимального напряжения YU обеспечивает контроль величины напряжения в той цепи, к которой оно подключено. Реле обеспечивает размыкание автоматического выключателя, когда напряжение питания катушки падает до значений, находящихся в диапазоне 35%...70% U_n .

Кроме того, реле минимального напряжения YU может быть использовано в таких целях:

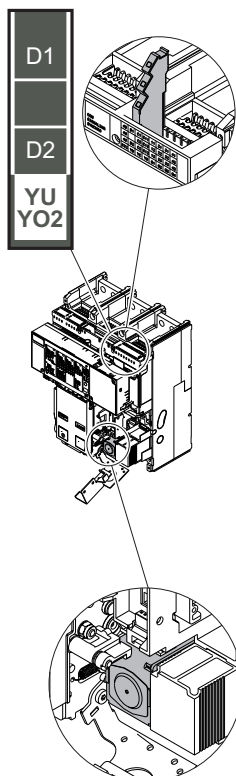
- Дистанционное размыкание автоматического выключателя при помощи кнопок нормально-замкнутого типа.
- Активация блокировки, когда автоматический выключатель замкнут (замыкание автоматического выключателя допускается только при наличии питания реле минимального напряжения).



ПРИМЕЧАНИЕ: питание данного реле должно поступать от стороны питания автоматического выключателя или от независимого источника.

В таблице ниже приведены рабочие напряжения и электрические характеристики:

Доступные напряжения (U_n)	Основные характеристики	YU
24 В перем./пост. тока	Эксплуатационные ограничения (IEC 60947-2)	85%...110% U_n
30 В перем./пост. тока		
48 В перем./пост. тока	Пусковая мощность (P_s)	AC= 300 ВА DC= 300 Вт
60 В перем./пост. тока	Постоянная мощность (P_c)	AC= 3,5 ВА DC= 3,5 Вт
110...120 В перем./пост. тока	Время размыкания	50 мс
220...240 В перем./пост. тока		
240...250 В перем./пост. тока		
380...400 В		
415...440 В		
480...500 В		



YU: Подключения

Дополнительная информация находится на стр. 159, или на веб-сайте <http://www.abb.com/abblibrary/DownloadCenter/>, схема входит в состав документа [1SDM000091R0001](#).

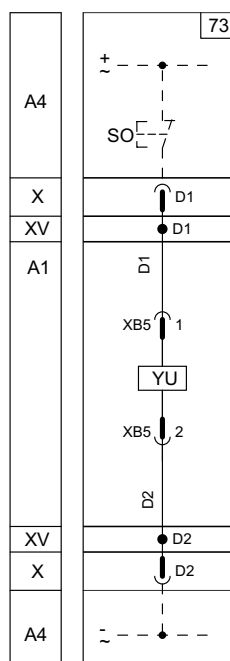


Схема 73

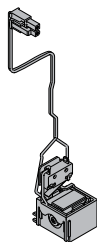
Информация по выполнению монтажа доступна на веб-сайте <http://www.abb.com/abblibrary/DownloadCenter/>, в частности, в техническом описании [1SDH000999R0504](#).

YR: катушка дистанционного сброса

Катушка дистанционного сброса обеспечивает деактивацию блокировки замыкания автоматического выключателя, вызванной размыканием автоматического выключателя при срабатывании функций защит расцепителя Ekip.

В таблице ниже приведены рабочие напряжения и электрические характеристики:

Доступные напряжения (Un)	Основные характеристики	
24 В перем./пост. тока	Эксплуатационные ограничения (IEC60947-2)	90%...110% Un
110 В перем./пост. тока		
220 В перем./пост. тока		



YR: Подключения

Дополнительная информация находится на стр. 159 или на веб-сайте <http://www.abb.com/abblibrary/DownloadCenter/>, схема входит в состав документа [1SDM000091R0001](#).

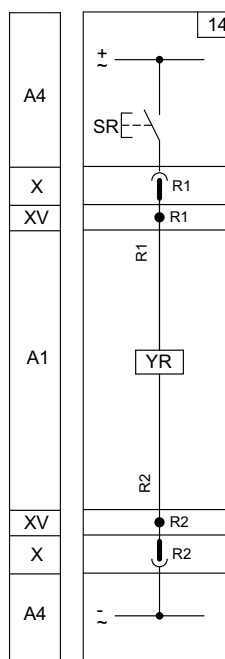
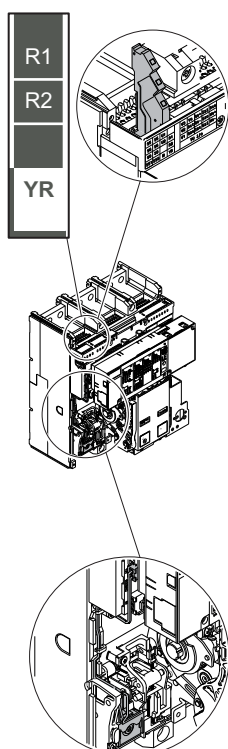


Схема 14

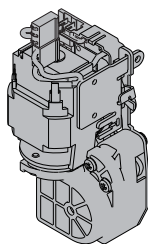
Информация по выполнению монтажа доступна на веб-сайте <http://www.abb.com/abblibrary/DownloadCenter/>, в частности, в техническом описании [1SDH000999R0606](#).

М: мотор-редуктор

Мотор-редуктор обеспечивает автоматическое взведение включающих пружин автоматического выключателя после их разряда.

Мотор-редуктор оснащен концевым контактом S33 M/1, который отключает питание двигателя после того, как взведение пружин будет выполнено.

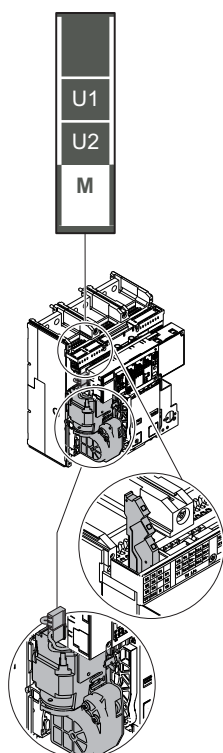
Мотор-редуктор оснащен концевым контактом S33 M/2, который сигнализирует о том, что взведение пружин выполнено. Для получения более подробной информации о контакте S33 M/2 см. параграф «S33 M/2: контакт сигнализации взведения пружин» в данном разделе.



ПРИМЕЧАНИЕ: при отсутствии питания замыкающие пружины могут быть взведены вручную при помощи соответствующего рычага, расположенного на передней панели.

В таблице ниже приведены рабочие напряжения и электрические характеристики:

Доступные напряжения (Un)	Основные характеристики	
	Эксплуатационные ограничения (IEC60947-2)	
24...30 В перем./пост. тока	Эксплуатационные ограничения (IEC60947-2)	85%...110% Un
48...60 В перем./пост. тока	Пусковая мощность (Ps)	AC= 500 ВА DC= 500 Вт
100...130 В перем./пост. тока	Постоянная мощность (Pc)	AC= 100 ВА DC= 100 Вт
220...250 В перем./пост. тока	Время взведения	7 с
380...415 В		

**М: Подключения**

Дополнительная информация находится на стр. 159 или на веб-сайте <http://www.abb.com/abblibrary/DownloadCenter/>, схема входит в состав документа [1SDM000091R0001](#).

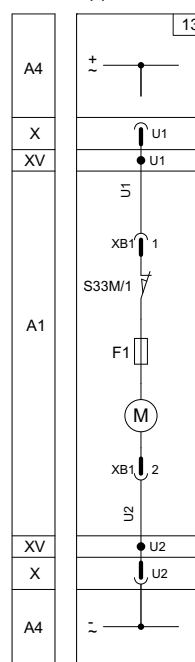
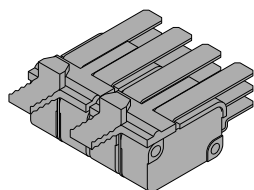


Схема 13

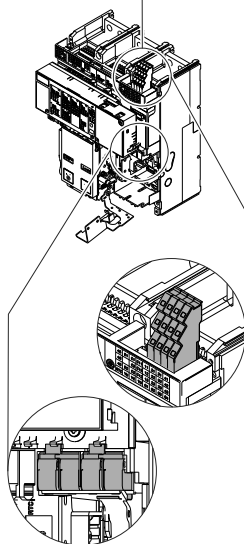
Информация по выполнению монтажа доступна на веб-сайте <http://www.abb.com/abblibrary/DownloadCenter/>, в частности, в техническом описании [1SDH000999R0609](#).

2 - Электрические аксессуары сигнализации

Aux 4Q: дополнительные контакты состояния замкнуто/разомкнуто



11	21	31	41
12	22	32	42
14	24	34	44
Q1	Q2	Q3	Q4



Контакт Aux 4Q обеспечивает передачу сигнала о замкнутом/разомкнутом состоянии автоматического выключателя.

Эти контакты являются «коммутирующими», и доступны в трех исполнениях:

- четыре стандартных контакта
- четыре цифровых сигнала (низкой мощности)
- два стандартных контакта + два цифровых сигнала



ПРИМЕЧАНИЕ: стандартные контакты Aux 4Q всегда включены в комплектацию автоматического выключателя.

В таблице ниже приведена информация об электрических характеристиках:

Характеристики		Стандартно	Цифровые сигналы	
Отключающая способность	DC	24 В	-	
		125 В	0,5 А @ 0мс / 0,3 А @ 10 мс	
		250 В	0,3 А @ 0мс / 0,15 А @ 10 мс	
	AC	250 В	3 А cos φ 0,3	-
			5 А cos φ 0,7	-
			5 А cos φ 1	-
		400 В	3 А cos φ 1	-
			2 А cos φ 0,7	-
			1 А cos φ 0,3	-
			Минимальная нагрузка	50 мА @ 24 В

Aux 4Q: Подключения

Дополнительная информация находится на стр. 159 или на веб-сайте <http://www.abb.com/abblibrary/DownloadCenter/>, схема входит в состав документа [1SDM000091R0001](#).

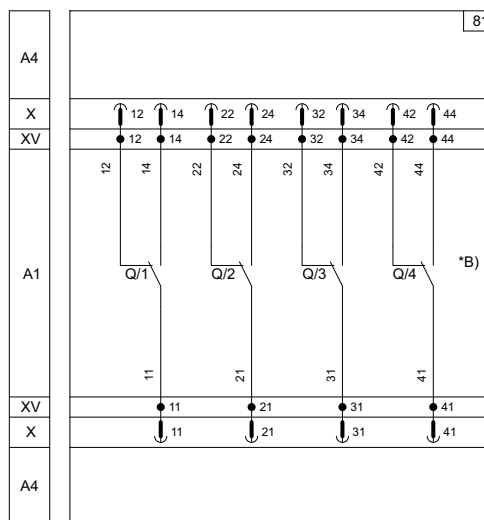
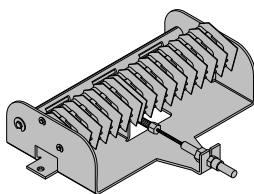


Схема 81

Информация по выполнению монтажа доступна на веб-сайте <http://www.abb.com/abblibrary/DownloadCenter/>, в частности, в техническом описании [1SDH000999R0601](#).

Аих 15Q: Дополнительные внешние вспомогательные контакты состояния замкнуто/разомкнуто



Внешние дополнительные контакты Аих 15Q обеспечивают передачу сигнала о замкнутом/разомкнутом состоянии автоматического выключателя.

Эти контакты являются «коммутирующими», и доступны в двух исполнениях:

- 15 стандартных контактов
- 15 цифровых сигналов (низкой мощности)

В таблице ниже приведена информация об электрических характеристиках:

Характеристики		Стандартно	Цифровые сигналы	
Отключающая способность	DC	24 В	-	
		125 В	0,5 А @ 0 мс / 0,3А @ 10 мс	
		250 В	0,3 А @ 0 мс / 0,15 А @ 10 мс	
	AC	250 В	3 А cos φ 0,3	-
			5 А cos φ 0,7	-
			5 А cos φ 1	-
		400 В	3 А cos φ 1	-
			2 А cos φ 0,7	-
			1 А cos φ 0,3	-
			Минимальная нагрузка	50 мА @ 24 В

Аих 15Q: Подключения

Дополнительная информация находится на стр. 159 или на веб-сайте <http://www.abb.com/abblibrary/DownloadCenter/>, схема входит в состав документа [1SDM000091R0001](#).

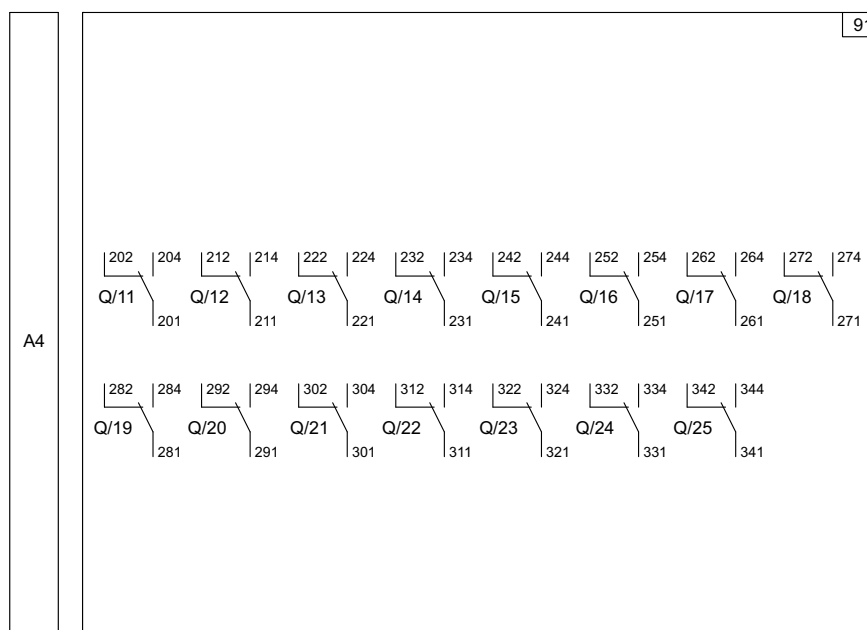
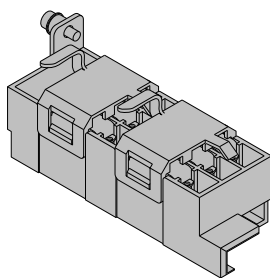


Схема 91

Информация по выполнению монтажа доступна на веб-сайте <http://www.abb.com/abblibrary/DownloadCenter/>, в частности, в техническом описании [1SDH000999R0607](#).

AUP: вспомогательные контакты положения



Контакты AUP предназначены для автоматических выключателей в выкатном исполнении.

Данные контакты обеспечивают электрический сигнал о положении подвижных частей (Вкачен/Выкачен для тестирования/Выкачен) относительно фиксированной части автоматического выключателя, в которой они установлены.

Эти контакты являются «коммутирующими» и доступны в следующих конфигурациях (максимум шесть контактов на один автоматический выключатель):

- шесть стандартных контактов
- шесть цифровых сигналов

В таблице ниже приведена информация об электрических характеристиках:

Характеристики		Стандартно	Цифровые сигналы	
Отключающая способность	DC	24 В	-	
		125 В	0,5 А @ 0 мс / 0,3 А @ 10 мс	
		250 В	0,3 А @ 0 мс / 0,15 А @ 10 мс	
	AC	250 В	3 А cos φ 0,3	-
			5 А cos φ 0,7	-
			5 А cos φ 1	-
		400 В	3 А cos φ 1	-
			2 А cos φ 0,7	-
			1 А cos φ 0,3	-
	Минимальная нагрузка		50 мА @ 24 В	1 мА @ 5 В

AUP: Подключения

Дополнительная информация находится на стр. 159 или на веб-сайте <http://www.abb.com/abblibrary/DownloadCenter/>, схема входит в состав документа [1SDM000091R0001](#).

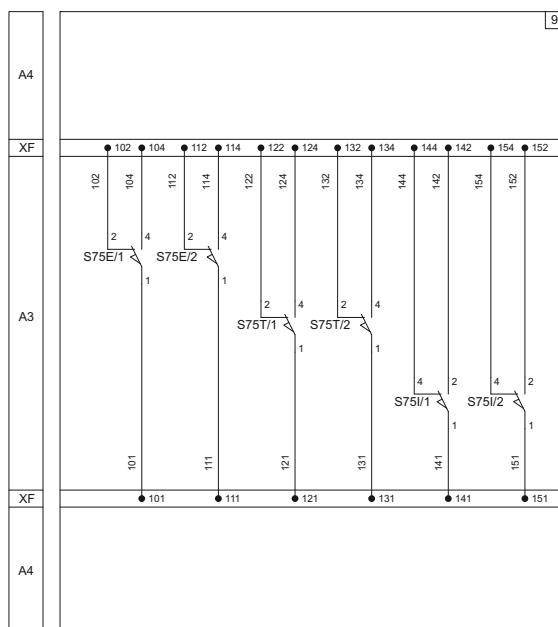
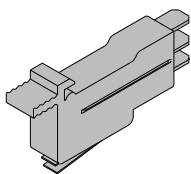


Схема 95

Информация по выполнению монтажа доступна на веб-сайте <http://www.abb.com/abblibrary/DownloadCenter/>, в частности, в техническом описании [1SDH000999R0603](#).

RTC: контакт сигнализации готовности к замыканию



Контакт RTC обеспечивает подачу сигнала о том, что автоматический выключатель готов к получению команды на замыкание.

Условия, необходимые для того, чтобы позволить замыкание автоматического выключателя:

- автоматический выключатель разомкнут
- пружины взведены
- отсутствие команды на размыкание или блокировки в разомкнутом состоянии

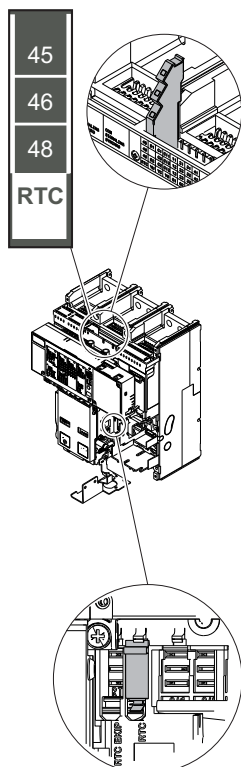


ПРИМЕЧАНИЕ: если автоматический выключатель разомкнут в результате срабатывания расцепителя защиты Ekip, для того, чтобы обеспечить возможность его замыкания, должен быть квитирован сигнал сброса автоматического выключателя (нажать кнопку TU Reset на передней панели).

Контакт RTC является переключающим, и может иметь стандартное исполнение, или версию для цифровых сигналов.

В таблице ниже приведена информация об электрических характеристиках:

Характеристики		Стандартные	Цифровые сигналы	
Коммутационная способность	DC	24 В	-	
		125 В	0,3 А @ 0 мс 0,15 А @ 10 мс	
		250 В	0,3 А @ 0 мс 0,15 А @ 10 мс	
	AC	125 В - 250 В	1 А cos φ 0,3	-
			2 А cos φ 0,7	-
			3 А cos φ 1	-
Минимальная нагрузка		50 мА @ 24 В	1 мА @ 5 В	



RTC: Подключения

Дополнительная информация находится на стр. 159 или на веб-сайте <http://www.abb.com/abblibrary/DownloadCenter/>, схема входит в состав документа [1SDM000091R0001](#).

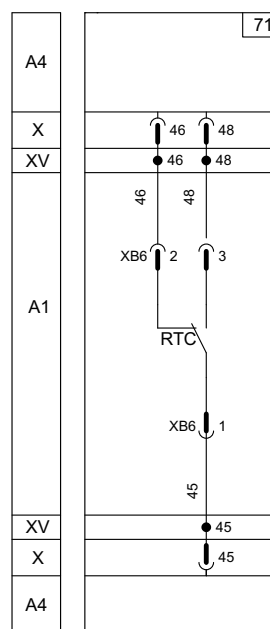


Схема 71

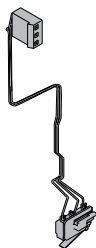
Информация по выполнению монтажа доступна на веб-сайте <http://www.abb.com/abblibrary/DownloadCenter/>, в частности, в техническом описании [1SDH000999R0604](#).

S51: контакт сигнализации срабатывания расцепителя защиты

Контакт S51 обеспечивает передачу сигналов о размыкании автоматического выключателя, причиной которого стало срабатывание расцепителя защиты Ekip.

Доступны контакты двух типов:

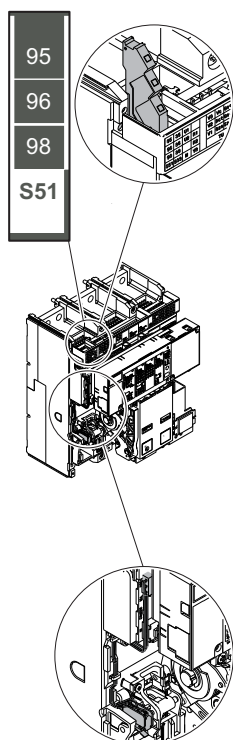
- стандартный контакт
- контакт для цифровых сигналов



ПРИМЕЧАНИЕ: стандартный контакт S51 всегда включен в комплектацию автоматического выключателя и связан с механической сигнализацией TU Reset.

В таблице ниже приведена информация об электрических характеристиках:

Характеристики		Стандартные	Цифровые сигналы	
Коммутационная способность	DC	24 В	-	
		125 В	0,3 А @ 0 мс 0,15 А @ 10 мс	
		250 В	0,3 А @ 0 мс 0,15 А @ 10 мс	
	AC	125 В - 250 В	1,5 А cos φ 0,3	-
			3 А cos φ 0,7	-
			5 А cos φ 1	-
Минимальная нагрузка		100 мА @ 24 В	1 мА @ 5 В	



S51: Подключения

Дополнительная информация находится на стр. 159 или на веб-сайте <http://www.abb.com/abblibrary/DownloadCenter/>, схема входит в состав документа [1SDM000091R0001](#).

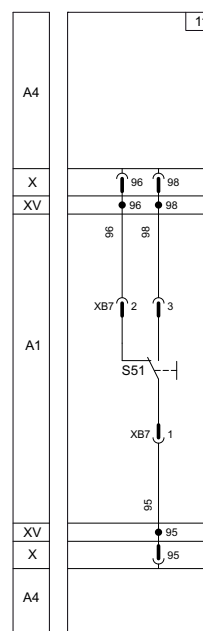


Схема 11

Информация по выполнению монтажа доступна на веб-сайте <http://www.abb.com/abblibrary/DownloadCenter/>, в частности, в техническом описании [1SDH000999R0605](#).

S33 M/2: контакт сигнализации взведения пружин

Контакт S33 M/2 сигнализирует о текущем состоянии включающих пружин автоматического выключателя (введены или разряжены).

Доступны контакты двух типов:

- стандартный контакт
- контакт для цифровых сигналов



ПРИМЕЧАНИЕ: стандартный контакт S33 M/2 всегда включен в комплектацию мотор-редуктора для автоматического взведения пружин.

В таблице ниже приведена информация об электрических характеристиках:

Характеристики		Стандартный	Цифровые сигналы	
Коммутационная способность	DC	24 В	-	
		125 В	0,5 А @ 0 мс / 0,3 А @ 10 мс	
		250 В	0,3 А @ 0 мс / 0,15 А @ 10 мс	
	AC	250 В	3 А cos φ 0,3	-
			5 А cos φ 0,7	-
			5 А cos φ 1	-
		400 В	3 А cos φ 1	-
			2 А cos φ 0,7	-
1 А cos φ 0,3	-			
Минимальная нагрузка		50 мА @ 24 В	1 мА @ 5 В	

S33/M2: Подключения

Дополнительная информация находится на стр. 159 или на веб-сайте <http://www.abb.com/abblibrary/DownloadCenter/>, схема входит в состав документа [1SDM000091R0001](#).

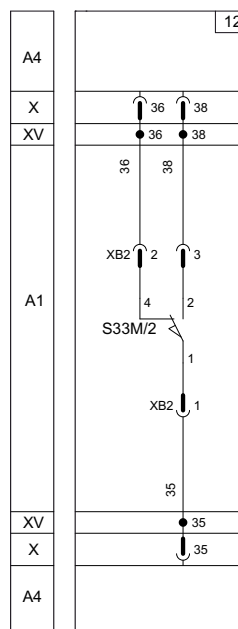
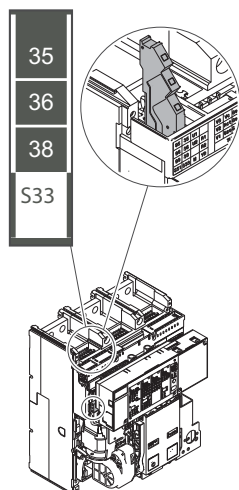


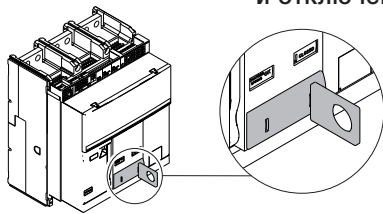
Схема 12

Информация по выполнению монтажа доступна на веб-сайте <http://www.abb.com/abblibrary/DownloadCenter/>, в частности, в техническом описании [1SDH000999R0609](#).

Механические аксессуары

1 - Механические защитные устройства

РВС: Защитная крышка для кнопок включения и отключения



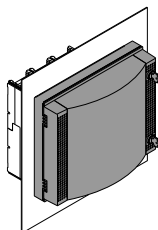
Защитная крышка ограничивает возможности использования кнопок размыкания и замыкания.

Этот компонент может иметь два исполнения:

- защитная крышка, которая одновременно ограничивает использование обеих кнопок. Воспользоваться кнопками можно только при наличии соответствующего ключа.
- защитная крышка, предусматривающая использование навесного замка. В этом случае возможность использования одной или обеих кнопок ограничивается при помощи навесного замка.

Информация по выполнению монтажа доступна на веб-сайте <http://www.abb.com/abblibrary/DownloadCenter/>, в частности, в техническом описании [1SDH000999R0715](#).

Защитная крышка IP54

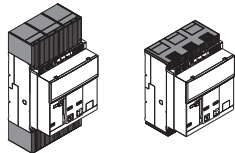


Защитная крышка IP54 полностью закрывает переднюю панель автоматического выключателя, обеспечивая класс защиты IP54.

Эта крышка всегда оснащается двумя замками для запираения, и доступна в двух исполнениях:

- крышка с отличающимися ключами (для индивидуального автоматического выключателя)
- крышка с одинаковыми ключами (для установки на нескольких автоматических выключателях).

Информация по выполнению монтажа доступна на веб-сайте <http://www.abb.com/abblibrary/DownloadCenter/>, в частности, в техническом описании [1SDH000999R0714](#).

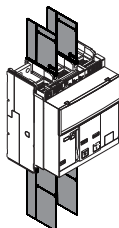
**НТС / LTC: крышки
для силовых выводов**

Крышки для силовых выводов используются для того, чтобы снизить риск прямого контакта с токоведущими частями. Данные элементы доступны в двух исполнениях:

- НТС – высокие крышки для силовых выводов
- LTC – низкие крышки для силовых выводов

Информация по выполнению монтажа доступна на веб-сайте <http://www.abb.com/abblibrary/DownloadCenter/>, в частности, в техническом описании:

- [1SDH000999R0612](#) – крышки для силовых выводов с высоким профилем
- [1SDH000999R0613](#) – крышки для силовых выводов с низким профилем

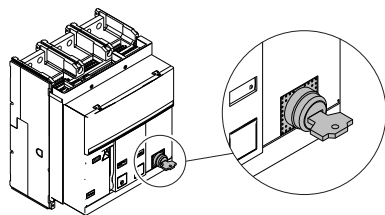
РВ: межфазные перегородки

Межфазные изоляционные перегородки используются для того, чтобы увеличить изоляционный зазор между двумя соседними фазами.

Информация по выполнению монтажа доступна на веб-сайте <http://www.abb.com/abblibrary/DownloadCenter/>, в частности, в техническом описании [1SDH000999R0608](#).

2 - Механические устройства безопасности

KLC: замок с ключом для блокировки в разомкнутом состоянии



Замок KLC позволяет заблокировать автоматический выключатель в разомкнутом состоянии.

Он также может использоваться при проведении операций по техническому обслуживанию автоматического выключателя, после того, как будут сняты защитные приспособления.

Замок KLC может обеспечивать два типа запираения:

- запираение отличающимися ключами (для индивидуального автоматического выключателя)
- запираение одинаковыми ключами (для установки на нескольких автоматических выключателях). Максимально количество доступных отличающихся ключей – пять.

В блокировке KLC-A могут использоваться еще четыре типа замков:

- Ronis
- Profalux
- Kirk
- Castell

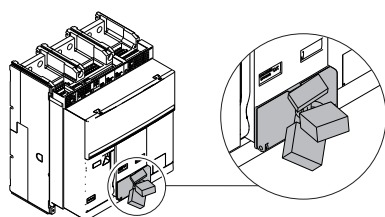


ПРИМЕЧАНИЕ: комплектация замками *Ronis*, *Profalux*, *Kirk*, *Castell* осуществляется за счет заказчика.

Информация по выполнению монтажа доступна на веб-сайте <http://www.abb.com/abblibrary/DownloadCenter/>, в частности, в техническом описании:

- [1SDH000999R0702](#) для замков с ключами, поставляемым компанией АББ
- [1SDH000999R0703](#) для блокировок с подготовкой для замков Ronis, Profalux, Kirk
- [1SDH000999R0718](#) для блокировок с подготовкой для замков Castell

PLC: блокировка навесным замком



Обеспечивается блокировка автоматического выключателя в разомкнутом положении при помощи навесного замка.

Доступно несколько типов:

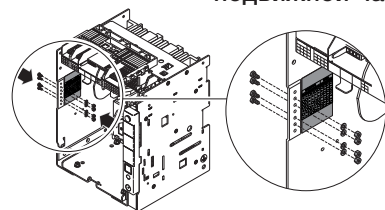
- блокировка, допускающая использование максимум трех навесных замков с диаметром дужки 4 мм.
- блокировка, допускающая использование максимум двух навесных замков с диаметром дужки 8 мм.
- блокировка, допускающая использование навесного замка с диаметром дужки 7 мм или стопорной цепи.



ПРИМЕЧАНИЕ: приобретение навесных замков осуществляется за счет заказчика.

Информация по выполнению монтажа доступна на веб-сайте <http://www.abb.com/abblibrary/DownloadCenter/>, в частности, в техническом описании [1SDH000999R0706](#).

Блокировка от вставки несоответствующей подвижной части

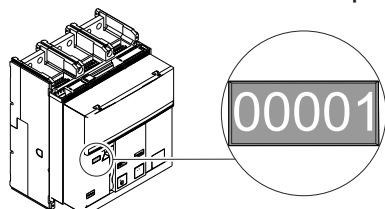


Блокировка от вставки несоответствующей подвижной части позволяет осуществить вставку только той подвижной части автоматического выключателя, которая соответствует данной фиксированной части.

Данное приспособление используется во всех автоматических выключателях в выкатном исполнении.

Информация по выполнению монтажа доступна на веб-сайте <http://www.abb.com/abblibrary/DownloadCenter/>, в частности, в техническом описании [1SDH000999R0701](#).

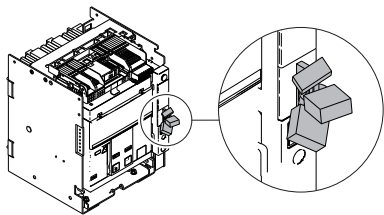
МОС: счетчик операций



Механический счетчик операций отображает количество механических операций, выполненных автоматическим выключателем.

Информация по выполнению монтажа доступна на веб-сайте <http://www.abb.com/abblibrary/DownloadCenter/>, в частности, в техническом описании [1SDH000999R0710](#).

PLP: блокировка подвижной части навесным замком в положении «Вкачен/Выкачен для тестирования/Выкачен»



Блокировка PLP обеспечивает фиксацию подвижной части автоматического выключателя в выкатном исполнении в одном из следующих положений:

- «Вкачен»,
- «Выкачен для тестирования»,
- «Выкачен».

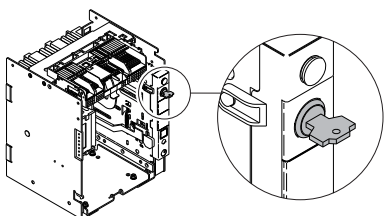
Доступен только один тип приспособления, который позволяет использовать до трех навесных замков с диаметром дужки до 8 мм.



ПРИМЕЧАНИЕ: блокировка PLP может быть установлена при наличии блокировки в отключенном положении (KLP).

Информация по выполнению монтажа доступна на веб-сайте <http://www.abb.com/abblibrary/DownloadCenter/>, в частности, в техническом описании [1SDH000999R0707](#).

KLP: блокировка врезным замком с ключом в положении «Вкачен/Выкачен для тестирования/Выкачен»



Блокировка KLP обеспечивает фиксацию подвижной части автоматического выключателя в выкатном исполнении в одном из следующих положений:

- «Вкачен»,
- «Выкачен для тестирования»,
- «Выкачен».



ПРИМЕЧАНИЕ: блокировка подвижной части в выкаченном положении возможна при наличии дополнительного приспособления «Блокировка KLP для выкаченного положения».

Блокировка KLP с врезным замком с ключом в положении «Вкачен/Выкачен для тестирования/Выкачен» обеспечивает два типа запираения:

- запираение отличающимися ключами (для индивидуального автоматического выключателя)
- запираение одинаковыми ключами (для установки на нескольких автоматических выключателях). Максимально количество доступных отличающихся ключей – пять.

При наличии соответствующей подготовки, в блокировке KLP для положений «Вкачен», «Выкачен для тестирования», «Выкачен» могут использоваться замки трех других типов:

- Ronis
- Profalux
- Kirk

Максимальное количество замков, которые могут быть установлены в одном автоматическом выключателе – два, используемые замки могут относиться к любому типу.



ПРИМЕЧАНИЕ: комплектация замками Ronis, Profalux, Kirk осуществляется за счет заказчика.



ПРИМЕЧАНИЕ: блокировка KLP может быть установлена при наличии в автоматическом выключателе блокировки PLP.

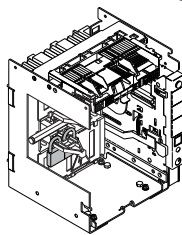
Информация по выполнению монтажа доступна на веб-сайте <http://www.abb.com/abblibrary/DownloadCenter/>, в частности, в техническом описании:

- [1SDH000999R0704](#) для замков с ключами, поставляемым компанией АББ
- [1SDH000999R0705](#) для блокировок с подготовкой для замков Ronis, Profalux, Kirk
- [1SDH000999R0719](#) для блокировок с подготовкой для замков Castell

Дополнительное приспособление для блокировки KLP

Данное дополнительное приспособление позволяет ограничить функциональность блокировки только для положения «Выкачен».

Информация по выполнению монтажа доступна на веб-сайте <http://www.abb.com/abblibrary/DownloadCenter/>, в частности, в техническом описании [1SDH000999R0727](#).

SL: блокировка защитных шторок

Блокировка типа SL используется для фиксации защитных шторок фиксированной части автоматического выключателя.

Возможно выполнение независимой блокировки для верхней и нижней части шторок.

Данное приспособление устанавливается на всех фиксированных частях автоматических выключателей в выкатном исполнении, и позволяет использовать навесные замки с диаметром дужки 4, 6 и 8 мм, при этом в одной стационарной части можно использовать до 4 навесных замков (по два на каждую часть шторок).



ПРИМЕЧАНИЕ: навесные замки должны приобретаться за счет заказчика.

DLC: Блокировка открывания двери распределительного шкафа при замкнутом состоянии автоматического выключателя

Данная блокировка препятствует выполнению следующих действий:

- открывание двери распределительного шкафа при замкнутом состоянии автоматического выключателя, если такой выключатель имеет стационарное исполнение.
- открывание двери распределительного шкафа при замкнутом состоянии автоматического выключателя и его вкваченном положении, если такой выключатель имеет выкатное исполнение.
- замыкание автоматического выключателя, если не закрыта дверь распределительного шкафа.

Информация по выполнению монтажа доступна на веб-сайте <http://www.abb.com/abblibrary/DownloadCenter/>, в частности, в техническом описании [1SDH000999R0712](#).

3 - Механические взаимные блокировки

Механические взаимные блокировки определяют логику размыкания/замыкания двух автоматических выключателей.

Для автоматических выключателей Emax E1.2 используется блокировка типа А, которая может быть применена как в стационарном, так и в выкатном исполнении выключателя.

Механическая блокировка типа А – два автоматических выключателя

Механическая блокировка типа А применяется в тех случаях, когда используются два автоматических выключателя (основное питание + аварийное питание).

Это устройство позволяет исключить возможность того, что оба автоматических выключателя будут замкнуты одновременно.

Информация по выполнению монтажа доступна на веб-сайте <http://www.abb.com/abblibrary/DownloadCenter/>, в частности, в техническом описании [1SDH000999R0720](#).

Ввод в эксплуатацию и техническое обслуживание

1 - Ввод в эксплуатацию

Введение Проведение общей проверки необходимо в следующих случаях:

- при первом введении в эксплуатацию
- после продолжительного простоя автоматического выключателя в нерабочем состоянии.



ОПАСНОСТЬ! РИСК ПОРАЖЕНИЯ ЭЛЕКТРИЧЕСКИМ ТОКОМ! Испытания автоматических выключателей и распределительной аппаратуры следует проводить при отсутствии питания.






ВАЖНО! проведение проверок включает в себя процедуры, которые могут осуществляться только квалифицированными специалистами в области электрооборудования (IEV 195-04-01: Лица, имеющие достаточное образование и опыт в области электрооборудования, позволяющие им оценивать имеющиеся риски и избегать потенциальных угроз, связанных с электричеством)

Основные проверки Перед первым вводом в эксплуатацию, или после продолжительного простоя в нерабочем состоянии следует выполнить ряд проверок автоматического выключателя, а также распределительного устройства, в котором он установлен:

Пункты, подлежащие проверке	Проверки
Распределительный шкаф	1. Достаточный воздухообмен, который позволяет избежать перегрева.
	2. Чистота места установки, отсутствие отходов от монтажных работ (например, обрезков кабелей, инструментов, отходов металла)
	3. Правильность установки автоматического выключателя (выдержана величина моментов затяжки, воздушных зазоров)
	4. Условия окружающей среды в месте установки должны соответствовать техническим требованиям «Условия окружающей среды», приведенным на стр. 20.
Подключения	1. Подключения к силовым выводам автоматического выключателя затянуты надлежащим образом.
	2. Кабели или шины имеют соответствующую площадь поперечного сечения.
	3. Выдержаны максимальные расстояния, рекомендованные для держателей и опор.
Функционирование	Выполнить несколько замыканий и размыканий (см. раздел «Описание – оперирование при ручном замыкании и размыкании автоматического выключателя», приведенный на стр. 14). Рычаг взведения пружин должен действовать с одинаковым усилием.
	⚠ ПРЕДУПРЕЖДЕНИЕ! При наличии реле минимального напряжения автоматический выключатель может быть замкнут только после подачи питания на расцепитель.
Предупреждающие и аварийные сигналы расцепителя	Подключить к расцепителю защиты устройство тестирования Ekip TT и убедиться, что отсутствуют какие-либо предупреждающие и аварийные сигналы.
Состояние автоматического выключателя, оснащенного расцепителем Ekip Dip	При наличии расцепителя Ekip Dip в состоянии автоматического выключателя должны отсутствовать ошибки (см. таблицу на стр. 50). Выполнить несколько операций размыкания/замыкания автоматического выключателя и убедиться в отсутствии каких-либо предупреждающих сигналов.
Состояние автоматического выключателя, оснащенного расцепителем Ekip Touch	При наличии расцепителя Ekip Touch должно правильно оцениваться состояние автоматического выключателя (см. таблицу на стр. 50). Выполнить несколько операций размыкания/замыкания автоматического выключателя и убедиться в правильности оценки состояния устройства.
Проверка срабатывания	При замкнутом автоматическом выключателе, находящемся без питания (при отсутствии тока в силовых цепях), выполнить тест на срабатывание, и убедиться в том, что автоматический выключатель разомкнут (при помощи блока Ekip TT или Ekip T&P).

**Порядок действий
при проведении проверки
дополнительных аксессуаров**



Перед вводом в эксплуатацию дополнительные аксессуары должны пройти следующие проверки:

Аксессуары (*), подлежащие проверке	Порядок действий
Мотор-редуктор	<p>1. Подать питание к мотор-редуктору взведения замыкающих пружин, убедившись, что напряжение соответствует указанному номинальному значению.</p> <p>Результат: Пружины взведены правильно. Все сигналы поступают нормально. По завершении взведения пружин мотор-редуктор прекращает работу.</p> <p>2. Выполнить несколько операций замыкания и размыкания автоматического выключателя.</p> <p>Результат: Мотор-редуктор обеспечивает взведение пружин после каждой операции замыкания.</p> <p> ПРИМЕЧАНИЕ! <i>если в составе выключателя имеется реле минимального напряжения, его следует подключить к питанию заранее.</i></p>
Реле минимального напряжения	<p>1. Подать питание к реле минимального напряжения, убедившись, что напряжение соответствует указанному номинальному значению, и выполнить операцию замыкания автоматического выключателя.</p> <p>Результат: автоматический выключатель замкнут надлежащим образом; все сигналы свидетельствуют о его нормальном состоянии.</p> <p>2. Отключить питание реле минимального напряжения. Автоматический выключатель размыкается.</p> <p>3. Подать питание к реле минимального напряжения, убедившись, что напряжение соответствует указанному номинальному значению, и выполнить операцию замыкания автоматического выключателя</p> <p>Результат: автоматический выключатель замкнут, сигнал состояния изменился.</p> <p> ПРЕДУПРЕЖДЕНИЕ! Если реле минимального напряжения сработало по причине сбоя питания, замыкание автоматического выключателя может быть выполнено только после подачи питания к этому реле. Следует убедиться, что реле сработало полностью при сбое питания. В противном случае, следует провести осмотр автоматического выключателя и связанных с ним устройств, чтобы убедиться в их исправном состоянии.</p>
Реле отключения	<p>1. Замкнуть автоматический выключатель.</p> <p>2. Подать питание к реле отключения, убедившись, что напряжение соответствует указанному номинальному значению</p> <p>Результат: автоматический выключатель разомкнут штатно; все сигналы свидетельствуют о его нормальном состоянии</p>
Реле включения	<p>1. Разомкнуть автоматический выключатель.</p> <p>2. Взвести пружины вручную или при помощи мотор-редуктора.</p> <p>3. Подать питание к реле включения, убедившись, что напряжение соответствует указанному номинальному значению.</p> <p>Результат: автоматический выключатель замкнут штатно; все сигналы свидетельствуют о его нормальном состоянии.</p>
Реле отключения с модулем Ekip Com Actuator	<p>1. Подать питание к расцепителю защиты от вспомогательного источника питания (Vaux) или через модуль Ekip Supply.</p> <p>2. Подать питание на контакты модуля Ekip Com Actuator.</p> <p>3. Замкнуть автоматический выключатель.</p> <p>4. В меню расцепителя Ekip Touch выбрать пункт «Разомкнуть автоматический выключатель (Open CB)»</p> <p>Результат: автоматический выключатель разомкнут штатно; все сигналы свидетельствуют о его нормальном состоянии</p> <p> ПРИМЕЧАНИЕ: <i>испытание может быть проведено при наличии питания расцепителя и реле.</i></p>

(*) если имеется в наличии

(**) только для автоматических выключателей в выкатном исполнении

продолжение на следующей странице

Аксессуары ^(*) , подлежащее проверке	Порядок действий
Реле включения с модулем Ekip Com Actuator	<ol style="list-style-type: none"> 1. Подать питание к расцепителю защиты от вспомогательного источника питания (Vaux) или через модуль Ekip Supply. 2. Подать питание на контакты модуля Ekip Com Actuator. 3. Ввести пружины автоматического выключателя. 4. В меню расцепителя Ekip Touch выбрать пункт «Замкнуть автоматический выключатель (Close CB)» <p>Результат: автоматический выключатель замкнут штатно; все сигналы свидетельствуют о его нормальном состоянии</p> <p> ПРИМЕЧАНИЕ: испытание может быть проведено при наличии питания расцепителя и реле.</p>
Блокировка автоматического выключателя в разомкнутом состоянии (ключом или навесным замком)	<ol style="list-style-type: none"> 1. Разомкнуть автоматический выключатель. 2. Удерживать нажатой кнопку размыкания. 3. Повернуть ключ и вынуть его из замка. 4. Попытаться выполнить операцию замыкания автоматического выключателя <p>Результат: Выполнение замыкания в ручном и автоматическом режиме заблокировано.</p>
Вспомогательные контакты автоматического выключателя	<ol style="list-style-type: none"> 1. Подключить вспомогательные контакты к соответствующим сигнальным цепям. 2. Выполнить несколько операций замыкания и размыкания автоматического выключателя <p>Результат: сигнализация работает штатно.</p>
Вспомогательные контакты положения автоматического выключателя: «вквачен», «выкачен для тестирования» и «выкачен»	<ol style="list-style-type: none"> 1. Подключить вспомогательные контакты к соответствующим сигнальным цепям 2. Затем поочередно перевести автоматический выключатель в положения: «вквачен», «выкачен для тестирования» и «выкачен». <p>Результат: сигналы, связанные с каждым из состояний, являются нормальными.</p>
Устройства взаимной блокировки автоматического выключателя во вкваченном и выдвинутом положении ^(**)	<ol style="list-style-type: none"> 1. Выполнить проверку работы. <p>Результат: блокировка работает надлежащим образом.</p>
Устройства взаимной блокировки, установленные между автоматического выключателя, расположенными рядом или друг над другом	<ol style="list-style-type: none"> 1. Выполнить проверку работы. <p>Результат: блокировка работает надлежащим образом.</p>
Вкатывание и выкатывание подвижной части устройства ^(**)	<ol style="list-style-type: none"> 1. Выполнить несколько операций вкатывания/выкатывания и извлечения подвижной части. <p>Результат: при вкатывании подвижной части автоматический выключатель подключается правильно. При первом обороте рукоятки отсутствует заметное сопротивление.</p>
Дополнительные аксессуары и питание	<p>Проверить выполнение монтажа. Напряжение вспомогательного источника питания должно составлять от 85% до 110% от номинального напряжения установленных дополнительных аксессуаров.</p>
Модули	<ol style="list-style-type: none"> 1. Подключить питание к расцепителю защиты через модуль Ekip Supply. <p>Результат: Убедиться, что индикаторы питания загорелись на каждом модуле.</p> <p>Убедиться, что в расцепителе активирована линия связи по локальной шине.</p>
Внешние подключения	<ol style="list-style-type: none"> 1. При наличии датчиков внешней нейтрали, униполярных или дифференциальных торойдов, следует соответствующим образом настроить тип и параметры защиты. <p>Результат: в расцепителе отсутствуют какие-либо предупреждающие сигналы.</p> <p> ПРЕДУПРЕЖДЕНИЕ! При выполнении этого этапа проверки автоматический выключатель должен быть разомкнут и находиться в положении «Выкачен» (для выкатного исполнения)</p>

(*) если имеется в наличии

(**) только для автоматических выключателей в выкатном исполнении

Контрольный перечень для окончательной проверки

По завершении процедуры основных проверок и проверок дополнительных аксессуаров следует выполнить следующие операции. Этот лист следует распечатать, чтобы в колонке «Проверено» можно было отмечать выполненные операции.

Операция		Описание	Проверено
1	Автоматический выключатель отключен	Разомкнуть автоматический выключатель.	
2	Автоматический выключатель вкачен	Перевести автоматический выключатель в выкатном исполнении в положение «Вкачен» и вернуть рукоятку в гнездо для хранения.	
3	Параметры расцепителя	Настроить расцепитель защиты в соответствии с проектными техническими условиями установки (определяются проектировщиком установки). При необходимости, подать к расцепителю питания от модуля Ekip TT, Ekip T&P или Ekip Supply.	
4	Удаление модуля Ekip TT	Если имеется вспомогательный источник питания, модуль Ekip TT может быть удален.	
5	Подключение вспомогательного источника питания	Подключить вспомогательный источник питания или модуль Ekip Supply.	
6	Закрывать распределительный шкаф	Закрывать дверь распределительного шкафа.	
7	Взведение пружин	Взвести включающие пружины выключателя.	
8	Реле минимального напряжения	Убедиться, что реле минимального напряжения подключено к питанию.	
9	Реле включения и отключения	Убедиться, что к реле включения и отключения питание НЕ подается.	
10	Механическая блокировка автоматического выключателя	Если таковая имеется, убедиться, что механическая блокировка автоматического выключателя не активна.	
11	Блокирующие устройства	Если таковые имеются, убедиться, что блокирующие устройства автоматического выключателя не активны	
12	Сигналы состояния	Убедиться в наличии на передней панели выключателя следующих индикаторов: Автоматический выключатель разомкнут – пружины разряжены O - OPEN и индикатор пружин (DISCHARGED SPRING) имеет белый цвет	

2 - Идентификация предупреждающих или аварийных сигналов

Введение Расцепитель защиты способен идентифицировать некоторые неисправности и сигнализировать о них при помощи светодиодных индикаторов или сообщений на дисплее. Перед повторным замыканием автоматического выключателя пользователь должен определить и устранить причину неполадки, локально или дистанционно.



ПРЕДУПРЕЖДЕНИЕ! определение причин неполадок может осуществляться только квалифицированными специалистами в области электрооборудования (IEV 195-04-01: Лица, имеющие достаточное образование и опыт в области электрооборудования, позволяющие им оценивать имеющиеся риски и избегать потенциальных угроз, связанных с электричеством). При этом может потребоваться проведение испытаний изоляции и диэлектрической прочности для всей установки или ее частей.

Некоторые неполадки могут быть связаны с частичной работоспособностью автоматического выключателя. См. параграфы «Неполадки, их причины и способы устранения» на стр. 240 и «Сообщения о неполадках, выводимые на дисплей» на стр. 243, где перечислены основные причины возникновения неполадок.

Неполадки, их причины и способы устранения

Далее приведен перечень ситуаций, связанных с неполадками, возможных причин их возникновения, а также рекомендации по их устранению.



ПРИМЕЧАНИЕ: *Перед тем, как свериться с данной таблицей, следует проверить наличие сообщений об ошибках, выведенных на дисплей. Если содержащиеся в таблице предложения не позволяют устранить проблему, то следует обратиться в службу технической поддержки компании АББ, если возможно с предоставлением отчета, созданного программным приложением Ekip Connect.*

Неполадка	Возможные причины	Предложения по устранению
Автоматический выключатель не замыкается при нажатии кнопки включения	Не сброшен сигнал срабатывания расцепителя защиты	Нажать кнопку механического сброса срабатывания или использовать электрический сброс дистанционно.
	Активирована блокировка автоматического выключателя в разомкнутом состоянии	Снять блокировку в разомкнутом состоянии при помощи соответствующего ключа.
	Автоматический выключатель занимает промежуточное положение между «Вкачен» и «Выкачен для тестирования»	Завершить операцию по вкатыванию или выкатыванию.
	К реле минимального напряжения не подается питание	Проверить цепь питания и напряжение в ней.
	К реле отключения постоянно подается питание	Внести исправления в работу реле.
	Нажата кнопка вкатывания подвижной части (для выключателей в выкатном исполнении)	Повернуть рукоятку для завершения начатой операции.
Автоматический выключатель не замыкается при подаче питания на реле включения	Не сброшен сигнал срабатывания расцепителя защиты	Нажать кнопку сброса.
	Слишком низкое напряжение в вспомогательных цепях питания	Измерить напряжение: его величина не должна быть меньше 85% от величины номинального напряжения реле.
	Напряжение питания отличается от значения, указанного на табличке с характеристиками реле включения	Проверить величину напряжения, указанную на табличке с характеристиками устройства.
	Провода реле неправильно подключены к клеммам	Убедиться в непрерывности соединения между проводником и клеммой, при необходимости повторно выполнить подключение проводников к клеммам реле.
	Неправильное подключение в цепи питания	Проверить подключения на соответствие монтажной схеме.
	Реле замыкания повреждено	Заменить реле.
	Заблокирован исполнительный механизм	Выполнить операцию замыкания выключателя вручную; если имеет место какая-либо неисправность, обратиться в компанию АББ.
	Активирована блокировка выключателя в разомкнутом состоянии	Снять блокировку в разомкнутом состоянии при помощи соответствующего ключа.
	Автоматический выключатель занимает промежуточное положение между «Вкачен» и «Выкачен для тестирования»	Завершить операцию по вкатыванию или выкатыванию.
	К реле минимального напряжения не подается питание	Проверить цепь питания и напряжение в ней.
Автоматический выключатель не размыкается при нажатии кнопки отключения	К реле отключения постоянно подается питание	Внести исправления в работу реле. При необходимости, отключить питание от реле отключения.
	Вставлена коленчатая рукоятка выкатывания (выключатель в выкатном исполнении)	Удалить рукоятку и убедиться, что аппарат что кнопка вкатывания отжата.
	Заблокирован исполнительный механизм	Обратиться в компанию АББ.

продолжение на следующей странице

Неполадка	Возможные причины	Предложения по устранению
Автоматический выключатель не размыкается при подаче питания на реле отключения	Слишком низкое напряжение в вспомогательных цепях питания	Измерить напряжение: его величина не должна быть меньше 85% от величины номинального напряжения реле.
	Напряжение питания отличается от значения, указанного на табличке с характеристиками реле отключения	Проверить величину напряжения, указанную на табличке с характеристиками устройства.
	Провода реле неправильно подключены к клеммам	Убедиться в непрерывности соединения между проводником и клеммой, при необходимости повторно выполнить подключение проводников к клеммам реле.
	Неправильное подключение в цепи питания	Проверить подключения на соответствие монтажной схеме.
	Реле отключения повреждено	Заменить реле.
Авт. выключатель не размыкается при срабатывании реле мин. напряжения	Заблокирован исполнительный механизм	Выполнить операцию размыкания выключателя вручную; если имеет место какая-либо неисправность, обратиться в компанию АББ.
Невозможно вручную взвести включающие пружины при помощи рычага	Заблокирован исполнительный механизм	Обратиться в компанию АББ.
Невозможно взвести включающие пружины при помощи мотор-редуктора	Проводники мотор-редуктора подключены к клеммам неправильно	Убедиться в непрерывности соединения между проводником и клеммой, при необходимости повторно выполнить подключение проводников к клеммам мотор-редуктора.
	Неправильное подключение в цепи питания	Проверить подключения на соответствие монтажной схеме.
	Автоматический выключатель находится в положении «Выкачен»	Перевести автоматический выключатель в положение «Вкачен» или «Выкачен для тестирования»
	Сработал внутренний защитный предохранитель мотор-редуктора	Заменить предохранитель.
	Мотор-редуктор поврежден	Заменить мотор-редуктор.
Невозможно нажать кнопку для вставки рукоятки выкатывания	Автоматический выключатель замкнут	Нажать кнопку размыкания для того, чтобы позволить вставить рукоятку при разомкнутом выключателе.
Невозможно вставить подвижную часть выключателя в его фиксированную часть	Операция вставки/извлечения выполнена неправильно	См. раздел «Описание – операции по вставке и извлечению автоматического выключателя» на стр. 17.
	Подвижная часть несовместима со фиксированной частью	Убедиться в совместимости подвижной и фиксированной частей выключателя.
Нельзя выполнить блокировку АВ в разомкнутом положении	Не нажата кнопка отключения	Зажать кнопку отключения и активировать блокировку.
	Имеется дефект в блокировочном устройстве	Обратиться в компанию АББ.
Невозможно провести тестирование срабатывания	Неправильно вставлена катушка срабатывания	Проверить подключения катушки срабатывания и убедиться в отсутствии сообщений на дисплее.
	Не сброшен сигнал срабатывания в расцепителе защиты	Нажать кнопку сброса (кнопка iTest).
	Величина тока в силовых цепях отличается от нуля	Обеспечить надлежащие рабочие условия.

продолжение на следующей странице

Неполадка	Возможные причины	Предложения по устранению
Время срабатывания меньше предполагаемого	Выбрано слишком низкое пороговое значение	Исправить пороговое значение.
	Выбрана неправильная характеристика	Исправить выбор характеристики.
	Активирована тепловая память	Отключить, если в ней нет необходимости.
	Неправильный выбор нейтрали	Исправить выбор нейтрали.
	Активирована зонная селективность	Отключить, если в ней нет необходимости.
Время срабатывания больше предполагаемого	Выбрано слишком высокое пороговое значение	Исправить пороговое значение.
	Выбрана слишком высокая характеристика	Исправить характеристику.
	Выбрана неправильная характеристика	Исправить тип характеристики.
	Неправильный выбор нейтрали	Исправить выбор нейтрали.
Быстрое срабатывание при I3=Off	Срабатывание по защите Iinst	Скорректировать условия работы при КЗ с высокими токами.
Высокий ток утечки на землю, но отключение не происходит	Неправильный выбор датчика	Настроить внутренний или внешний датчик.
	Функция защиты G подавляется при $I > 4I_n$	Скорректировать условия работы.
Не работает дисплей	Величина тока и/или напряжения в цепи вспомогательного питания меньше допустимого значения	Скорректировать условия работы.
	Температура за пределами допустимого диапазона	Скорректировать условия работы.
Не работает подсветка дисплея	Величина тока и/или напряжения в цепи питания ниже предела включения дисплея	Скорректировать условия работы.
Неправильное показание силы тока	Величина тока ниже порогового значения, которое может быть отображено.	Скорректировать условия работы.
Неправильное показание напряжения, мощности и $\cos\phi$	Неправильное соединение клемм модуля Ekip Measuring	Проверить соединения между точкой контроля напряжения и клеммами модуля Ekip Measuring.
	Ошибка в настройке параметра напряжения	Установить правильные параметры.
Не происходит ожидаемое отключение	Функция инициации срабатывания отключена	Скорректировать условия работы. При необходимости активировать функцию активации срабатывания.
Отсутствует активация защиты от небаланса токов	Значения выходят за пределы допустимого диапазона	Скорректировать условия работы.
Не отображаются данные о срабатывании	Отсутствует напряжение вспомогательного питания и/или низкий заряд аккумулятора	Скорректировать условия работы.
Отсутствует запрос пароля	Запрос пароля отключен или пароль уже был введен	Скорректировать условия работы, сбросить пароль, введя любое значение, отличающееся от «0000».
Невозможно изменение параметров	Расцепитель находится в аварийном состоянии	Скорректировать условия работы.

Сообщения о неполадках, выводимые на дисплей

В таблице ниже приведен перечень неисправностей, которые могут быть обнаружены при помощи дисплея, а также рекомендации по их исправлению.

Сигнал	Меры по устранению
Предупреждение об отсутствии связи по локальной шине	Локальная шина активирована, но отсутствуют подключенные модули; проверить подключение модулей в клеммной колодке (например, модулей питания, связи, сигнализации и т.д.).
Отсоединение катушки срабатывания	Проверить подключение катушки срабатывания.
Износ контактов Предупреждение/Авария	Убедиться, что все контакты/полюса находятся в хорошем состоянии.
Отсоединение датчиков L1/L2/L3/Ne	Проверить подключение датчиков тока
Отключен датчик Gext	Проверить подключение датчика тока
Ошибка модуля номинального тока	Проверить подключение модуля номинального тока в передней части расцепителя защиты.
Внутренняя ошибка	Обратиться в компанию АББ.
Неправильная дата	Установить правильную дату.
Ошибка состояния автоматического выключателя	Проверить состояние внутренних сигнальных контактов автоматического выключателя
Предупреждение о необходимости установить модуль номинального тока)	Установить модуль номинального тока, при наличии неполадок проверить надежность подключения
Ошибка связи с исполнительными устройствами распределительного шкафа)	Проверить конфигурацию и подключение модулей связи Ekip Link
Низкий уровень заряда батареи	Заменить батарею расцепителя ⁽¹⁾
Предупреждение о необходимости установить модуль измерения	Установить требуемый модуль
Ошибка модуля измерения	Ошибка считывания параметров модуля. Обратиться в компанию АББ.

⁽¹⁾ Дополнительная информация находится веб-сайте <http://www.abb.com/abblibrary/DownloadCenter/>, в технической инструкции [1SDH001000R0509](#).

3 - Техническое обслуживание

Стандарты безопасности

Далее приведены предупреждения, которые следует соблюдать при выполнении работ по техническому обслуживанию:



ОПАСНОСТЬ! РИСК ПОРАЖЕНИЯ ЭЛЕКТРИЧЕСКИМ ТОКОМ! Существует риск несчастных случаев или поражения электрическим током.



ПРЕДУПРЕЖДЕНИЕ! перед тем, как приступить к выполнению любых операций по техническому обслуживанию, следует обязательно:

- Разомкнуть автоматический выключатель и убедиться, что пружины исполнительного механизма находятся в разряженном состоянии.
- В случае, если используется автоматический выключатель в выкатном исполнении, извлечь автоматический выключатель из фиксированной части (при этом индикатор должен указывать положение **DISCONNECTED**).
- Если работы должны проводиться на стационарном автоматическом выключателе или на фиксированной части, следует отключить основную и вспомогательную цепь питания, а также заземлить силовые выводы как на стороне питания, так и на стороне нагрузки.
- Привести оборудование в безопасное состояние, соответствующее требованиям действующих стандартов и нормативов.

Квалифицированный персонал

Операции по техническому обслуживанию должны осуществляться только квалифицированным персоналом:

Квалифицированный персонал (IEV 195-04-01): Лица, имеющие достаточное образование и опыт в области электрооборудования, позволяющие им оценивать имеющиеся риски и избегать потенциальных угроз, связанных с электричеством.

Компания АББ снимает с себя любую ответственность за ущерб здоровью людей или повреждения оборудования, являющиеся следствием невыполнения указаний, содержащихся в настоящем руководстве.

Ресурс автоматического выключателя

Автоматические выключатели серии Emax 2, как оснащенные расцепителями защиты, так и без них, могут выдерживать следующее количество рабочих циклов, при условии регулярного проведения технического обслуживания⁽¹⁾.

Автоматический выключатель	Ном. ток I _n (40°C) [A]	Механический ресурс при регулярном ТО		Электрический ресурс		
		Кол-во операций (x 1000)	Частота операций/кол-во в час	440 В Кол-во операций (x 1000)	690 В Кол-во операций (x 1000)	Частота коммутаций/кол-во в час
E1.2	< 1600	25	60	15	15	30
	1600	25	60	12	10	30
	2000	25	60	10	8	30
	2500	20	60	8	7	30

⁽¹⁾См. раздел 5 — «Условия окружающей среды», стр. 20.

График проведения технического обслуживания

Надлежащее техническое обслуживание оборудования позволяет обеспечить хорошую работу электромеханического оборудования на протяжении всего срока эксплуатации.

В плане-графике проведения технического обслуживания автоматического выключателя SACE Emax 2 должна быть указана частота проведения технического обслуживания для различных условий эксплуатации.

Мы включили в настоящее руководство таблицу, в которой указана частота, с которой должны проводиться операции по техническому обслуживанию, а также требуемые регулярные процедуры ТО.

	ТО в стандартных условиях эксплуатации ⁽¹⁾	ТО в условиях повышенного содержания пыли (уровень содержания пыли > 1 мг/м ³)
Частота	Один раз в год, или после 2000 коммутаций, или после отключения короткого замыкания	Один раз в 6 месяцев, или после 1000 коммутаций, или после отключения короткого замыкания

⁽¹⁾См. раздел 5 — «Условия окружающей среды», стр. 20.

Также рекомендуется соблюдать следующие правила:

- Даже те автоматические выключатели, которые срабатывают крайне редко или остаются в замкнутом или разомкнутом состоянии в течение длительного периода времени, должны проходить плановое техническое обслуживание.
- Все автоматические выключатели способны предоставлять информацию о количестве выполненных коммутаций и срабатываний. Если выключатель оснащен расцепителем Ekip Dip, то информация может быть получена при помощи модуля Ekip T&P и персонального компьютера, на котором установлено приложение Ekip Connect. Если выключатель оснащен расцепителем Ekip Touch, то информация может быть получена в любое время при помощи сенсорного дисплея. При использовании расцепителей Ekip Dip рекомендуется установка механического счетчика операций (поставляется по запросу).
- При проведении технического обслуживания следует провести наружный визуальный осмотр автоматического выключателя на предмет наличия пыли, загрязнений или повреждений.

4 - Операции по техническому обслуживанию

Операции по техническому обслуживанию должны осуществляться в соответствии с планом ТО, приведенным на стр. 245.

Подготовительные операции Необходимо выполнить следующее:

1. Разомкнуть автоматический выключатель и убедиться, что пружины механизма управления остаются в разряженном состоянии.
2. В случае, если используется автоматический выключатель в выкатном исполнении, извлечь автоматический выключатель из фиксированной части (при этом индикатор должен указывать положение DISCONNECTED).



ПРЕДУПРЕЖДЕНИЕ: если работы должны проводиться в стационарном автоматическом выключателе или в его фиксированной части, следует отключить основную и вспомогательную цепь питания, а также заземлить силовые выводы как на стороне питания, так и на стороне нагрузки.

Проверки и общая очистка Следует выполнить следующие проверки:

1. Проверить чистоту автоматического выключателя, удалить любые следы пыли и загрязнений, остатки масла или избыток смазки при помощи сухой чистой тряпки или губки (возможно использование мягкого моющего средства). При наличии значительных загрязнений следует воспользоваться средством Henkel 273471 или аналогичным.
2. Убедиться в наличии на оборудовании табличек с техническими характеристиками.
3. Очистить таблички при помощи сухой чистой тряпки.
4. Убедиться, что в отсеке автоматического выключателя отсутствуют инородные объекты.

Подключения автоматических выключателей и соединения между автоматическим выключателем и распределительным щитом Следует выполнить следующие проверки соединений:

1. При помощи сухой малярной кисти и чистой тряпки удалить пыль и грязь (при необходимости, если имеются значительные загрязнения, можно использовать неагрессивное моющее средство, такое как Henkel 273471 или аналогичное).
2. Убедиться, что на выводах отсутствуют следы перегрева. Перегрев можно определить по разной окраске частей контакта. Стандартным цветом контакта является серебристо-белый.
3. Проверить надежность затягивания всех крепежных элементов соединения с выводами.



ПРЕДУПРЕЖДЕНИЕ: если работы должны проводиться в стационарном автоматическом выключателе или в его фиксированной части, следует отключить основную и вспомогательную цепь питания, а также заземлить силовые выводы как на стороне питания, так и на стороне нагрузки.

Операции по демонтажу Для демонтажа частей автоматического выключателя:

1. Снять переднюю панель (A), удалив для этого крепежные винты (B и C).
2. В 4-полюсных автоматических выключателях, снять боковую защитную панель (D), удалив крепежные винты (E).
3. В автоматических выключателях в выкатном исполнении снять защитную накладку (F) и крышку клеммной колодки (G), удалив винты (H).

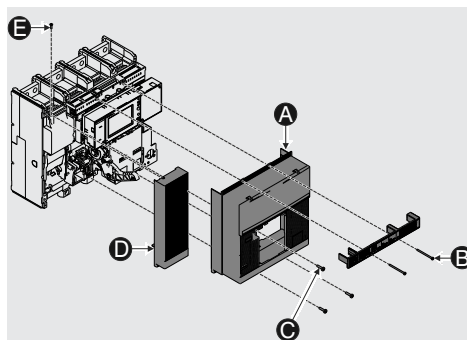


Рис. 88: 4-полюсный автоматический выключатель в стационарном исполнении

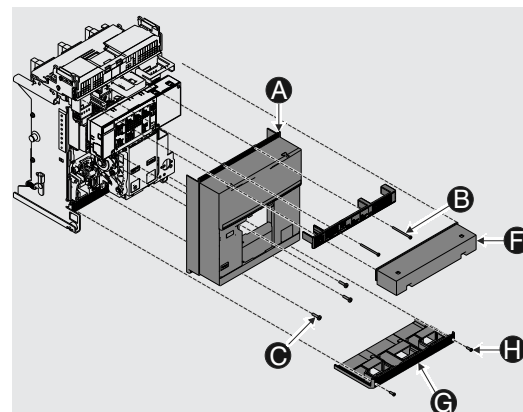


Рис. 89: 3-полюсный автоматический выключатель в выкатном исполнении

4. Снять мотор-редуктор (I), открутив винты (L).

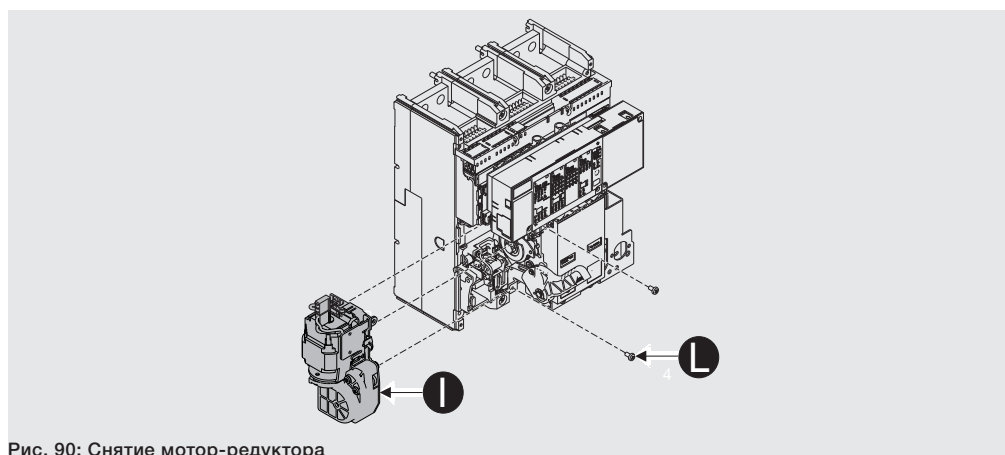


Рис. 90: Снятие мотор-редуктора

5. Если имеется реле минимального напряжения (M), следует снять его и разрядить пружины механизма управления для замыкания и размыкания автоматического выключателя.

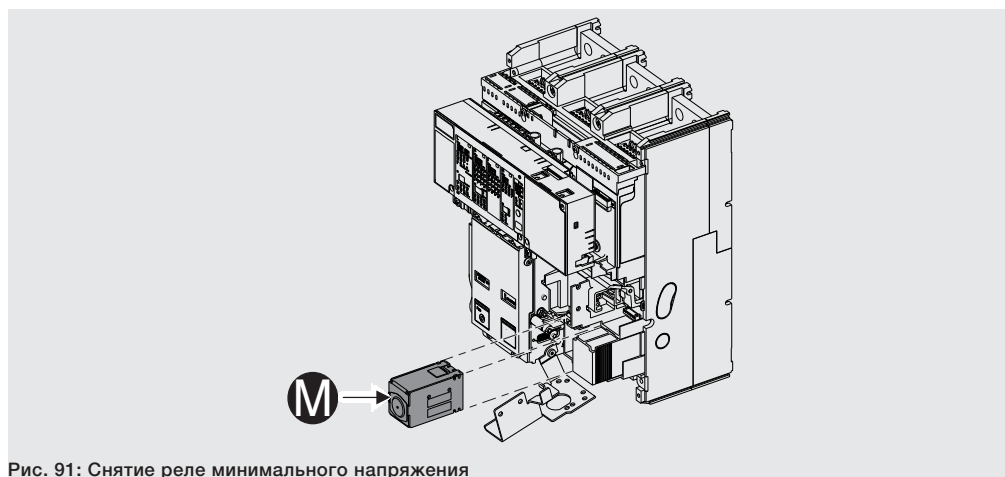


Рис. 91: Снятие реле минимального напряжения

Очистка и смазка механизма управления

Для выполнения смазки и очистки:

1. Выполнить очистку точек, показанных на иллюстрации. При наличии сильного загрязнения следует воспользоваться мягким растворителем, таким как Henkel 273471 или аналогичным.
2. В указанных точках выполнить смазывание валов и фиксаторов замыкания и размыкания, используя средство Mobilgrease 28 (EXXON MOBIL).
3. Убедиться, что валы замыкания и размыкания обеспечивают свободное вращение.

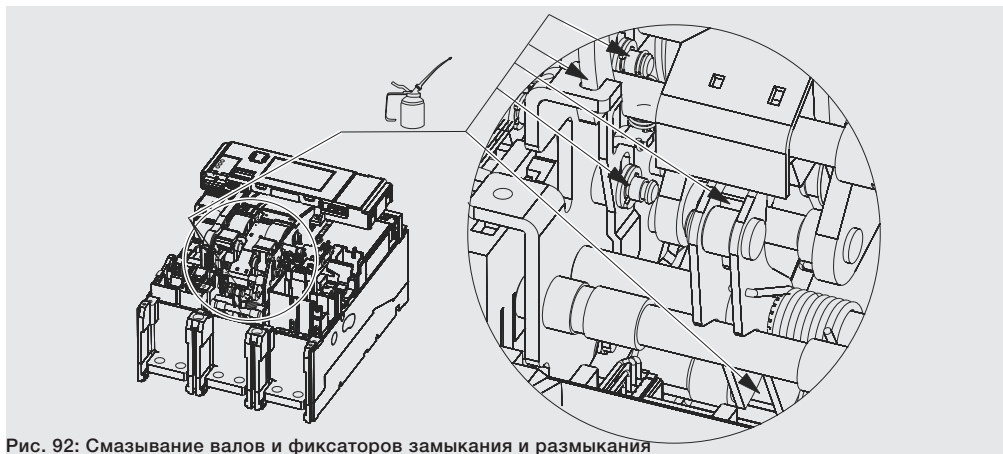


Рис. 92: Смазывание валов и фиксаторов замыкания и размыкания

Осмотр дополнительных электрических и механических аксессуаров

Проверка дополнительного оборудования:

1. Убедиться, что дополнительные аксессуары надежно закреплены на автоматическом выключателе.
2. Убедиться, что подключение дополнительных аксессуаров к автоматическому выключателю выполнено надлежащим образом.
3. Убедиться, что все реле (YU – YO – YC) находятся в хорошем состоянии (не имеют признаков избыточного износа или повреждений, перегрева).
4. Убедиться в нормальной работе механического счетчика операций (если таковой имеется), выполнив несколько операций с автоматическим выключателем.
5. Проверить степень износа щеток мотор-редуктора, при необходимости – заменить их.

Проверка расцепителя защиты

Убедиться, что расцепитель находится в удовлетворительном состоянии:

1. Подать в расцепитель питание при помощи блока Ekip TT.
2. Убедиться в правильной работе расцепителя защиты: выполнить тестирование устройства при помощи функций «Тестирование срабатывания (Trip Test)» и «Автотест (Self-test)».
3. Если расцепитель относится к версии Ekip Dip, то убедиться в отсутствии предупреждающих сигналов, подаваемых при помощи светодиодных индикаторов на передней панели.
4. Если расцепитель относится к версии Ekip Touch, то убедиться в отсутствии предупреждающих сигналов, подаваемых при помощи светодиодных индикаторов на передней панели и сообщений на дисплее.
5. Убедиться, что все кабели подключены к модулям расцепителя и самому расцепителю надлежащим образом.
6. В меню расцепителя Ekip Touch проверить процент износа контактов автоматического выключателя.
7. Отсоединить от расцепителя блок Ekip TT.

Тестирование при помощи программного обеспечения Ekip Connect

Выполнить проверку расцепителя:

1. Подключить к расцепителю модуль тестирования и настройки Ekip T&P.
2. При помощи соответствующего кабеля выполнить подключение к компьютеру, на котором установлено программное обеспечение Ekip Connect.
3. После установления соединения между расцепителем и компьютером убедиться, что в расцепителе отсутствуют какие-либо предупреждающие или аварийные сигналы. В противном случае см. раздел 2 — «Идентификация предупреждающих сигналов и неполадок» на стр. 239.
4. При отсутствии предупреждающих сигналов выполнить тесты на срабатывание и автотест (в зависимости от типа расцепителя). При проведении проверок в будущем рекомендуется вводить текущую дату в поле информации. Эта дата будет сохранена в памяти расцепителя.
5. Отключить от расцепителя блок Ekip T&P.

Окончательные проверки

Выполнить повторную сборку автоматического выключателя:

1. Установить на место все части, выполнив операции, описанные в параграфе «Операции по демонтажу», в обратном порядке и, при необходимости, подключить вспомогательный источник питания.
2. Установить подвижную часть автоматического выключателя в положение «Выкачен для тестирования» (индикатор должен находиться в положении TEST).
3. При помощи дополнительных аксессуаров 10 раз выполнить следующие операции:
 - Размыкание (в локальном и дистанционном режиме, если это возможно)
 - Замыкание (в локальном и дистанционном режиме, если это возможно)
 - Отключение при помощи функции «Тестирование срабатывания» расцепителя защиты
4. Выполнить операции в следующей последовательности:
 - Выключатель разомкнут – пружины разряжены
 - Выключатель разомкнут – пружины взведены
 - Выключатель замкнут – пружины разряжены
 - Выключатель замкнут – пружины взведены
5. Проверить правильность работы следующих компонентов:
 - дополнительные модули, если таковые имеются
 - мотор-редуктор, если таковой имеется
 - реле минимального напряжения, если таковой имеется
 - реле отключения, если имеется
 - реле включения, если имеется
 - вспомогательные контакты автоматического выключателя, если таковые имеются
 - блокировка автоматического выключателя в разомкнутом состоянии (при помощи ключа или навесного замка), если таковая имеется.

Проверка взаимной блокировки

Проверить установку вертикальной или горизонтальной взаимной механической блокировки (если таковое предусмотрено) и убедиться в её правильной работе.



ПРЕДУПРЕЖДЕНИЕ: работа механической блокировки не может быть проверена, если автоматический выключатель находится в положении «Выкачен для тестирования» или «Выкачен».

6 - Вывод из эксплуатации и обращение с устройством по окончании срока службы

Стандарты безопасности

На ранних этапах процесса вывода из эксплуатации, а также при обращении с автоматическими выключателями Emax 2 по окончании срока службы, необходимо соблюдать следующие правила техники безопасности:

- ни в коем случае не разбирать включающие пружины, даже если они не нагружены
- при переноске и подъеме автоматических выключателей необходимо пользоваться рекомендациями, приведенными в разделе «Распаковка и обращение» на стр. 10.



ОПАСНОСТЬ! РИСК ПОРАЖЕНИЯ ЭЛЕКТРИЧЕСКИМ ТОКОМ! При выводе автоматического выключателя из эксплуатации следует отключить его от любых источников питания, чтобы исключить все потенциальные риски.



ПРЕДУПРЕЖДЕНИЕ! после демонтажа распределительного шкафа автоматический выключатель следует хранить в разомкнутом состоянии, с разряженными пружинами включения и установленной передней панелью.

Квалифицированный персонал

Операции по выводу из эксплуатации автоматических выключателей Emax 2 включают в себя процедуры, которые могут осуществляться только квалифицированными специалистами в области электрооборудования (IEV 195-04-01: лица, имеющие достаточное образование и опыт в области электрооборудования, позволяющие им оценивать имеющиеся риски и избегать потенциальных угроз, связанных с электричеством).

Обращение с материалами автоматического выключателя по окончании срока его службы

Материалы, использованные при изготовлении автоматических выключателей Emax 2, являются перерабатываемыми, и должны быть отсортированы отдельно, в соответствии с рекомендациями приведенной ниже таблицы:

ТИП	МАТЕРИАЛ
A	Части из пластмассы ⁽¹⁾
B	Металлические части
C	Печатные платы
D	Датчики тока, кабели, электродвигатели, катушки

⁽¹⁾ Все компоненты, имеющие достаточные размеры, имеют маркировку, указывающую на тип материала



ПРИМЕЧАНИЕ: в случаях, когда требования действующих нормативно-правовых документов по обращению с продуктами, выведенными из эксплуатации, отличаются от указанных в настоящем руководстве, следует руководствоваться указаниями национального законодательства.

Утилизация упаковочных материалов

Материалы, использованные для упаковки автоматических выключателей Emax 2, являются перерабатываемыми, и должны утилизироваться в соответствии с рекомендациями приведенной ниже таблицы:

ТИП	МАТЕРИАЛ
A	Части из пластмассы
B	Части из картона
C	Деревянные части
D	Части из металла



ПРИМЕЧАНИЕ: в случаях, когда требования действующих нормативно-правовых документов по обращению с продуктами, выведенными из эксплуатации, отличаются от указанных в настоящем руководстве, следует руководствоваться указаниями национального законодательства.

Наши контакты:

117997, Москва,
ул. Обручева, 30/1, стр. 2
Тел.: +7 (495) 777 2220
Факс: +7 (495) 777 2221

194044, Санкт-Петербург,
ул. Гельсингфорсская, 2А
Тел.: +7 (812) 332 9900
Факс: +7 (812) 332 9901

400005, Волгоград,
пр. Ленина, 86
Тел.: +7 (8442) 24 3700
Факс: +7 (8442) 24 3700

394006, Воронеж,
ул. Свободы, 73
Тел.: +7 (4732) 39 3160
Факс: +7 (4732) 39 3170

620026, Екатеринбург,
ул. Энгельса, 36, оф. 1201
Тел.: +7 (343) 351 1135
Факс: +7 (343) 351 1145

664033, Иркутск,
ул. Лермонтова, 257
Тел.: +7 (3952) 56 2200
Факс: +7 (3952) 56 2202

420061, Казань,
ул. Н. Ершова, 1а
Тел.: +7 (843) 570 66 73
Факс: +7 (843) 570 66 74

350049, Краснодар,
ул. Красных Партизан, 218
Тел.: +7 (861) 221 1673
Факс: +7 (861) 221 1610

660135, Красноярск,
Ул. Взлетная, 5, стр. 1, оф. 4-05
Тел.: +7 (3912) 298 121
Факс: +7 (3912) 298 122

603155, Нижний Новгород,
ул. Максима Горького д. 262
Тел.: +7 (831) 275 8222
Факс: +7 (831) 275 8223

630073, Новосибирск,
пр. Карла Маркса, 47/2
Тел.: +7 (383) 227-82-00
Факс: +7 (383) 227-82-00

614077, Пермь,
ул. Аркадия Гайдара, 8б
Тел.: +7 (3422) 111 191
Факс: +7 (3422) 111 192

344065, Ростов-на-Дону,
ул. 50-летия Ростсельмаша, 1/52
Тел.: +7 (863) 203 7177
Факс: +7 (863) 203 7177

443013, Самара,
Московское шоссе, 4 А, стр.2
Тел.: +7 (846) 205 0311
Факс: +7 (846) 205 0313

450071, Уфа,
ул. Рязанская, 10
Тел.: +7 (347) 232 3484
Факс: +7 (347) 232 3484

680030, Хабаровск,
ул. Постышева, д. 22а
Тел.: +7 (4212) 26 0374
Факс: +7 (4212) 26 0375

693000, Южно-Сахалинск,
ул. Курильская, 38
Тел.: +7 (4242) 49 7155
Факс: +7 (4242) 49 7155